

manual

Wireless on-ear headphones

Item: 24258, 24259, 24260

EN

NO

SV

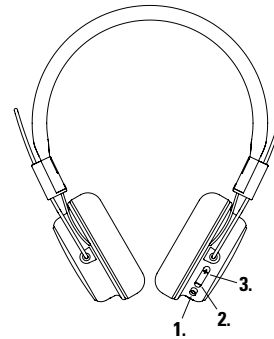


www.linocell.com
Box 50435, 202 14
Malmö, Sweden
2024-12-03

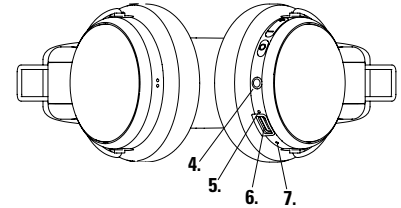


Linocell®

Overview



1. Multifunction button
2. Volume -/previous track
3. Volume +/next track



4. 3.5 mm aux jack
5. LED indicator
6. USB-C Charging port
7. Microphone

Specification

Bluetooth version:	5.3
Operating distance:	10 m
Volume:	Up to 100 dB \pm 3dB/1 mW (S.P.L at 1 KHz)
Microphone sensitivity:	-42 db \pm 3 db
Listening time:	Up to 50 hrs
Charging time:	Up to 2 hrs
Charging current:	DC 5V/0.5 A (USB adapter sold separately)
Audio Cable:	3.5 mm audio connectors, 1.2 m
Charging cable:	USB-C, 30 cm \pm 3cm
Weight:	145 g
Wireless bluetooth frequency:	2402-2408 MHz
Transmission power:	20 mW (Max.)

Included:

Headphones, USB charging cable, 3.5 mm audio cable, manual.

Use

Charging

Charge the headphones fully before first use.

Connect the USB-C cable to the USB-C charging port (6) and a computer or a USB power adapter to charge the headphones. The LED indicator (5) lights up red during charging and turns off when the headphones are fully charged. The LED indicator (5) flashes red when the battery level is low.

Note! The headphones cannot be used wirelessly if the battery is depleted or during charging, but you can listen by connecting the headphones 3.5 mm aux jack (4) to your smart device.

Power on/off

Press and hold the Multifunction button (1) to power on the headset, the LED indicator (5) lights up and flashes red and blue for 2 seconds before only flashing blue. Press and hold the Multifunction button until the LED indicator lights up red and turns off to power off the headphones.

Pairing

Make sure the headphones are powered off. Press and hold the Multifunction button (1) for 4 seconds to enter Bluetooth pairing mode. The LED indicator (5) lights up and flashes red and blue.

Open the Bluetooth settings on your smart device and connect to "BTH71". The LED indicator flashes blue to confirm pairing was successful.

Note! The headphones power off automatically after 5 minutes if no device is/has been paired via Bluetooth.

Control music and calls

Answer or end call/play or pause music: press the Multifunction button (1).

Reject incoming call: press and hold the Multifunction button (1) for 2 seconds.

Volume down: press the Volume - button (2)

Previous track: press and hold the Volume - button (2)

Volume up: press the Volume + button (3).

Next track: press and hold the Volume + button (3)

Switch audio from Bluetooth to phone speaker during call: press and hold the Multifunction button (1) for 2 seconds.

Activate voice assistant: press the Multifunction button (1) twice. Press twice again to exit.

Safety information



To prevent the risk of hearing damage, do not listen at high volume levels for long periods.

This product contains a rechargeable Li-ion battery and the battery cannot be replaced.

Simplified EU Declaration of Conformity

Kjell & Company hereby declares that this device is in compliance with the essential requirements and other relevant provisions of Directive 2014/53/EU. Full text of the EU declaration of conformity is available at www.kjell.com/24258

Recommended power adapter

To ensure optimal and safe performance, use a CE-certified adapter with these specifications:

- Minimum charging power: 0.1 Watts
- Maximum charging power: 1.5 Watts (for full speed)



Only use adapters rated for these specifications to avoid performance issues or safety risks.

Symbol description



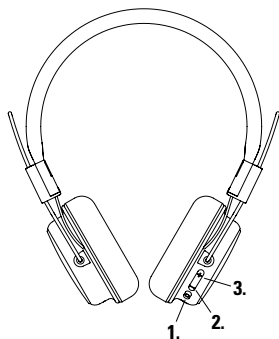
WEEE - Waste Electrical and Electronic Equipment.

This symbol indicates that the product should not be disposed of with household waste within the EU. To protect the environment and human health from potential risks associated with improper disposal, the product should be recycled. Please take the product to an approved e-waste collection point or contact the retailer to ensure responsible handling and recycling.

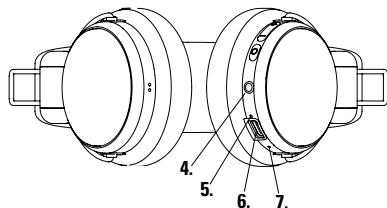


This product carries the CE mark in compliance with the requirements the Radio Equipment Directive 2014/53/EU and ROHS (2011/65/EU) that updated 2011/65/EU.

Oversikt



1. Multifunksjonsknapp
2. Volum -/forrige låt
3. Volum +/neste låt



4. 3,5 mm-uttak
5. LED-indikator
6. USB-C-ladeport
7. Mikrofon

Spesifikasjoner

Bluetooth-versjon:	5,3
Trådløs avstand:	10 m
Volum:	Opptil 100 dB \pm 3dB/1 mW (S.P.L ved 1 KHz)
Lydfølsomhet, mikrofon:	-42 db \pm 3 db
Batteritid:	Opptil 50 t
Laddningstid:	Opptil 2 t
Laddningsstrøm:	DC 5V/0,5 A (USB-adapter selges separat)
Ljudkabel:	3,5 mm-kontakter, 1,2 m
Ladekabel:	USB-C, 30 cm \pm 3cm
Vekt:	145 g
Trådløs frekvens:	2402–2408 MHz
Overføringseffekt:	20 mW (maks)

Pakkens innhold:

Hodetelefoner, USB-ladekabel, 3,5 mm-lydkabel, manual.

Bruk

Lading

Lad hodetelefonene helt opp før første gangs bruk.

Koble USB-C-kabelen til USB-C-ladeporten (6) og til en datamaskin eller USB-strømadapter for å lade hodetelefonene. LED-indikatoren (5) lyser rødt under lading og slukkes når hodetelefonene er ladet helt opp. LED-indikatoren (5) blinker rødt når batterinivået er lavt.

Merk! Hodetelefonene kan ikke brukes trådløst under lading eller hvis batteriet er utladet, men du kan bruke dem ved å koble den medfølgende 3,5 mm-lydkabelen til hodetelefonens 3,5 mm-uttak (4) og enheten din.

Slå hodetelefonene på og av

Hold inne multifunksjonsknappen (1) for å starte hodetelefonene. LED-indikatoren (5) blinker rødt og blått i 2 sekunder og blinker deretter bare blått. For å slå av hodetelefonene: Hold inne multifunksjonsknappen til LED-indikatoren lyser rødt og slukkes.

Parkobling

Sørg for at hodetelefonene er slått av. Hold inne multifunksjonsknappen (1) i 4 sekunder for å aktivere parkoblingsmodus. LED-indikatoren (5) tennes og blinker rødt og blått. Åpne Bluetooth-innstillingene på enheten din, finn "BTH71" og koble til. LED-indikatoren blinker blått for å bekrefte at parkoblingen var vellykket.

Merk! Hodetelefonene slår seg av automatisk etter 5 hvis ingen enhet er tilkoblet eller parkoblet.

Styre musikk og samtaler

Spill og pause / svare og avslutte samtaler: Trykk på multifunksjonsknappen (1).

Avvise innkommende samtale: Hold inne multifunksjonsknappen (1) i 2 sekunder.

Volum ned: Trykk på knappen Volum - (2).

Forrige låt: Hold inne knappen Volum - (2).

Volum opp: Trykk på knappen Volum + (3).

Neste låt: Hold inne knappen Volum + (3).

Flytte pågående samtale fra Bluetooth til telefonens høyttaler: Hold inne multifunksjonsknappen (1) i 2 sekunder.

Aktivere taleassistenten: Trykk på multifunksjonsknappen (1) to ganger. Trykk 2 ganger på knappen igjen for å avslutte.

Sikkerhetsinformasjon



For å forhindre hørselsskader skal du ikke lytte med for høyt volum i lengre perioder.

Produktet inneholder et oppladbart Li-ion-batteri som ikke kan skiftes ut.

Forenklet EU-samsvarerklæring

Kjell & Company erklærer herved at denne enheten er i samsvar med vesentlige krav og andre relevante forskrifter i direktivet 2014/53/EU. Fullstendig tekst for EU-samsvarerklæringen finnes på www.kjell.com/24258

Anbefalt strømadapter

For at produktet skal fungere optimalt og sikkert må du bruke en CE-sertifisert adapter med følgende spesifikasjoner:

- Minimum ladeeffekt: 0,1 Watt
- Maksimal ladeeffekt: 1,5 Watt (for maksimal ladehastighet)



Bruk kun adaptere som oppfyller disse spesifikasjonene, for å unngå ytelsesproblemer eller sikkerhetsrisikoer.

Symbolbeskrivelse



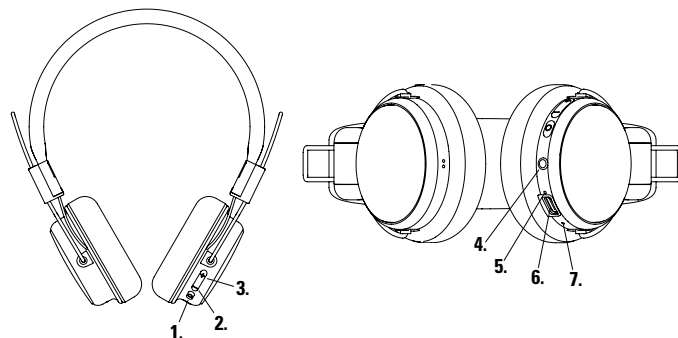
WEEE - Waste Electrical and Electronic Equipment.

Symbolet angir at produktet ikke skal kastes sammen med øvrig husholdningsavfall. Dette gjelder i hele EØS. For å beskytte miljøets og menneskers helse mot potensielle risikoer som følge av feil avfallshåndtering, skal produktet leveres til gjenvinning. Benytt eksisterende systemer for returhåndtering eller kontakt forhandler når produktet skal kasseres.



Produktet er CE-merket i samsvar med bestemmelsene i EU-direktivene radioutstyrsdirektiv 2014/53/EU og ROHS (2015/863/EU, oppdatert 2011/65/EU).

Översikt



1. Multifunksjonsknapp
2. Volum -/føregående spår
3. Volum +/næste spår

4. 3,5 mm uttag
5. LED-indikator
6. USB-C-laddningsport
7. Mikrofon

Specifikationer

Bluetoothversjon:	5,3
Trådløst avstånd:	10 m
Volym:	Upp till 100 dB ± 3dB/1 mW (S.P.L vid 1 KHz)
Ljudkänslighet, mikrofon:	-42 db ±3 db
Batteritid:	Upp till 50 t
Laddningstid:	Upp till 2 t
Laddningsström:	DC 5V/0,5 A (USB-adapter säljes separat)
Ljudkabel:	3,5 mm-kontakter, 1,2 m
Laddningskabel:	USB-C, 30 cm ± 3cm
Vikt:	145 g
Trådlös frekvens:	2402-2408 MHz
Överföringseffekt:	20 mW (Max.)

Paketets innehåll:

Hörlurar, USB-laddningskabel, 3,5 mm ljudkabel, manual.

Användning

Laddning

Ladda hörlurarna fullt innan första användning.

Anslut USB-C-kabeln till USB-C-laddningsporten (6) och en dator eller en USB-strömadapter för att ladda hörlurarna. LED Indikatorn (5) lyser rött under laddning och släcks när hörlurarna är fulladdade. LED indikatorn (5) blinkar rött när batterinivån är låg.

Notera! Hörlurarna kan inte användas trådlöst om batteriet är urladdat eller under laddning, men du kan lyssna i hörlurarna genom att ansluta den medföljande 3,5 mm ljudkabeln till hörlurens 3,5 mm uttag (4) och din enhet.

Starta och stäng av hörlurarna

Tryck och håll ned Multifunktionsknappen (1) för att starta hörlurarna, LED-indikatorn (5) tänds och blinkar rött och blått i 2 sekunder för att sedan blinka blått. Tryck och håll ned Multifunktionsknappen tills att LED-indikatorn lyser rött och släcks för att stänga av hörlurarna.

Parkoppling

Se till att hörlurarna är avstängda. Tryck och håll ned Multifunktionsknappen (1) i 4 sekunder för att aktivera parkopplingsläget, LED-indikatorn (5) tänds och blinkar rött och blått. Öppna Bluetooth-inställningarna på din enhet, leta upp "BTH71" och anslut. LED-indikatorn blinkar blått för att bekräfta att parkoppling lyckades.

Notera! Hörlurarna stängs av automatiskt efter 5 minuter om ingen enhet är ansluten eller har parkopplats.

Styr musik och samtal

Svara och lägga på samtal/Spela och pausa musik: tryck på Multifunktionsknappen (1).

Avvisa inkommande samtal: tryck och håll ned Multifunktionsknappen (1) i 2 sekunder.

Volym ned: tryck på knappen för Volym - (2).

Föregående spår: tryck och håll ned knappen för Volym - (2).

Volym upp: tryck på knappen för Volym + (3).

Nästa spår: tryck och håll ned knappen för Volym + (3).

Flytta pågående samtal från Bluetooth till telefonens högtalare: tryck och håll ned Multifunktionsknappen (1) i 2 sekunder.

Aktivera röstassistent: tryck på Multifunktionsknappen (1) två gånger. Tryck 2 gånger på knappen igen för att avsluta.

Säkerhetsinformation



För att förhindra hörselskador, lyssna inte med för hög volym under längre perioder.

Produkten innehåller ett laddningsbart Li-ion-batteri som inte kan bytas ut.

Förenklad EU-försäkring om överensstämmelse

Kjell & Company deklarerar härmed att denna enhet uppfyller väsentliga krav och andra relevanta bestämmelser i direktiv 2014/53/EU. Hela texten i EU-försäkring om överensstämmelse finns på www.kjell.com/24258.

Rekommenderad strömadapter

För att produkten ska fungera optimalt och säkert, använd en CE-certifierad adapter med följande specifikationer:

- Minsta laddningseffekt: 0,1 Watt
- Maximala laddningseffekt: 1,5 Watt (för högsta laddningshastighet)



Använd endast adaptrar som uppfyller dessa specifikationer för att undvika prestandaproblem eller säkerhetsrisker.

Symbolbeskrivning



WEEE - Direktiv om avfall som utgörs av eller innehåller elektrisk och elektronisk utrustning

Denna symbol indikerar att produkten inte får kasseras tillsammans med hushållsavfall inom EU. För att skydda miljön och människors hälsa från potentiella risker vid felaktig avfallshantering ska produkten återvinnas. Lämna produkten till en godkänd insamlingsplats för elektronikavfall, eller kontakta inköpsstället för att säkerställa ansvarsfull hantering och återvinning.



Denna produkt är CE-märkt i enlighet med bestämmelserna i radioutrustningsdirektivet 2014/53/EU och RoHS (2015/863/EU som uppdaterades 2011/65/EU).

