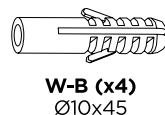
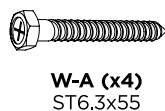
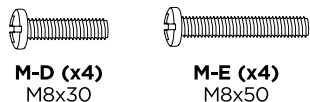
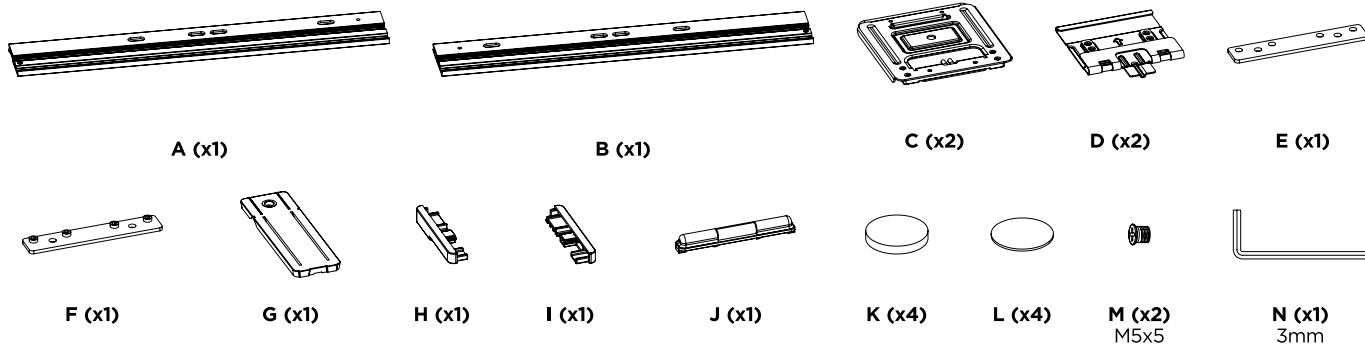
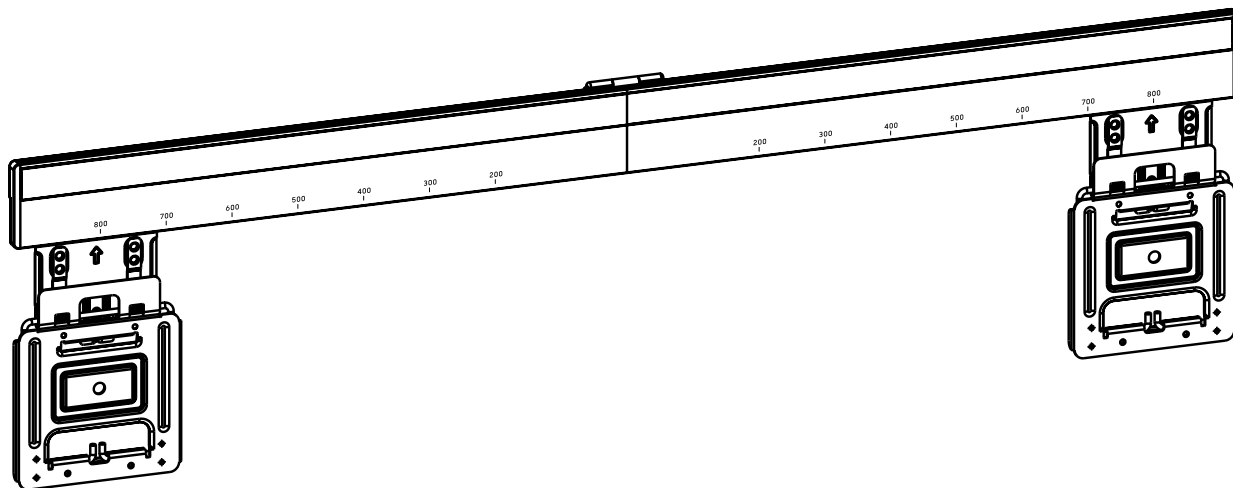


Fixed TV wall mount XL 43-100"

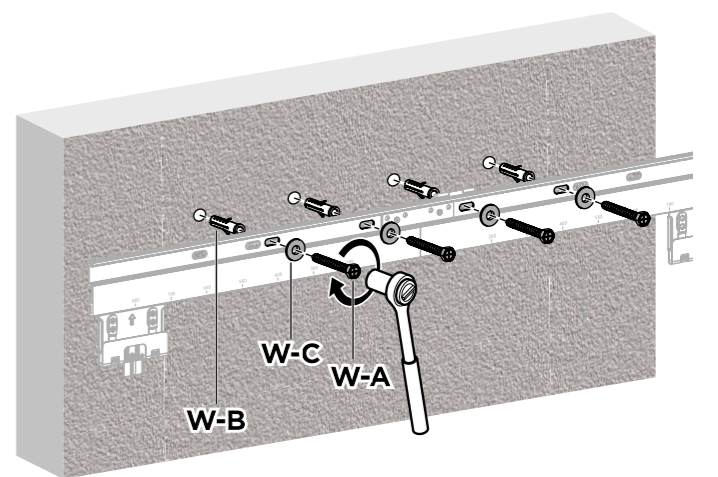
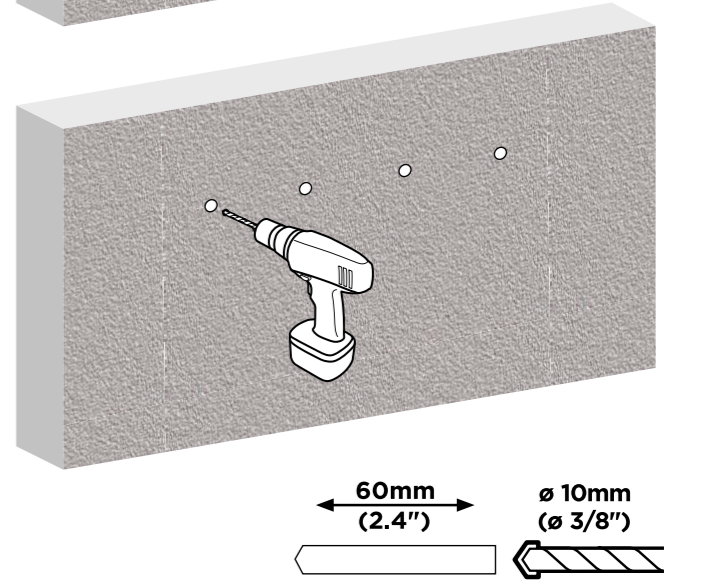
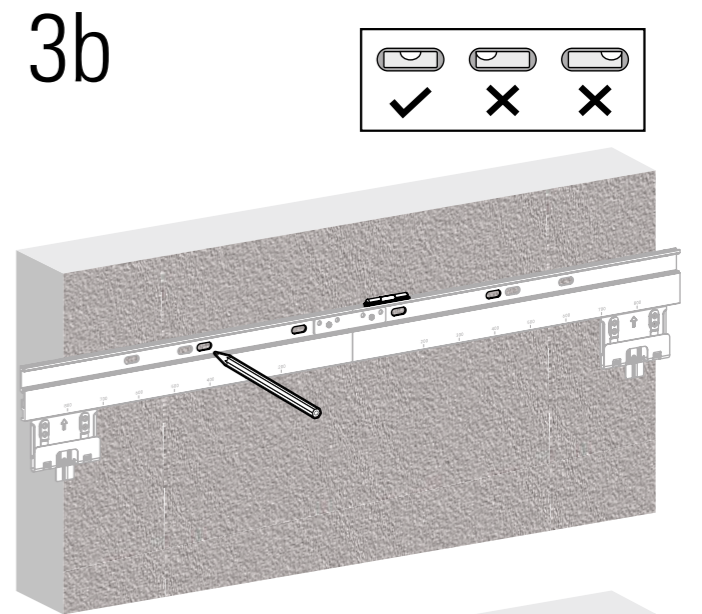
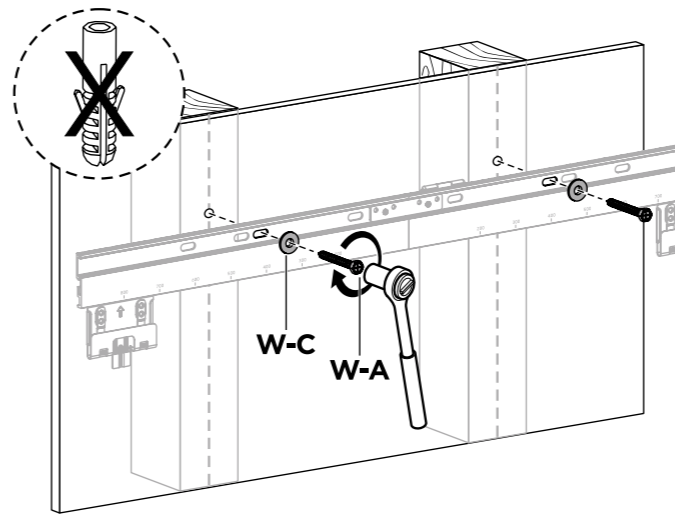
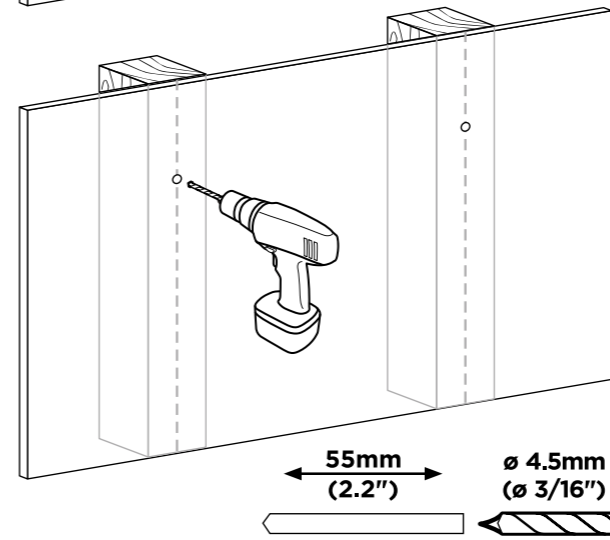
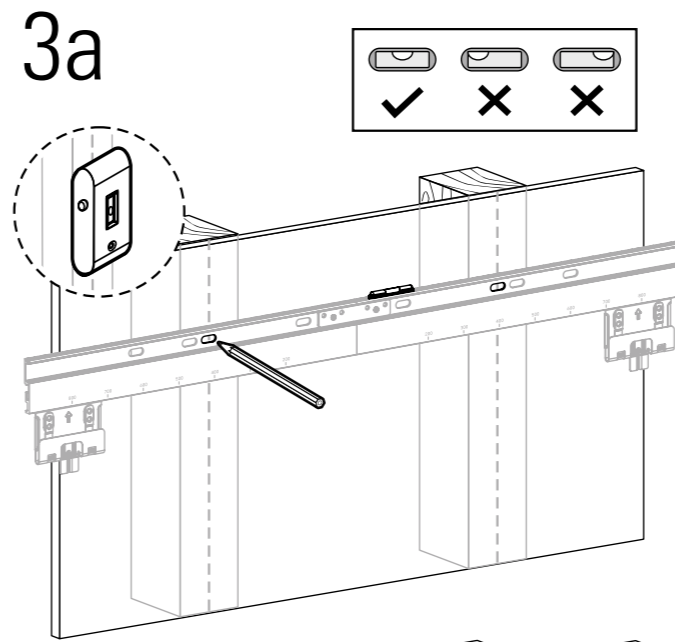
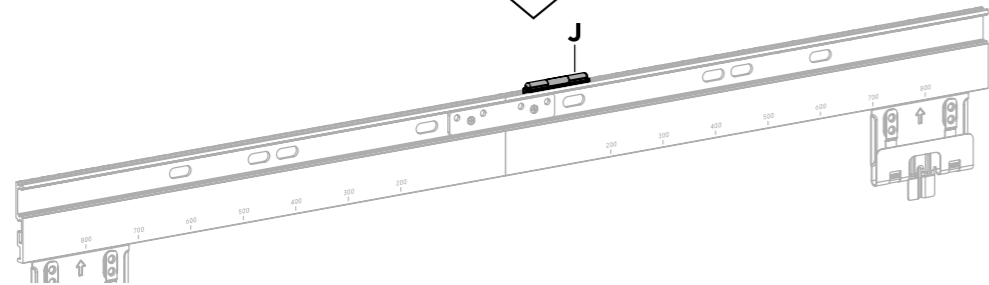
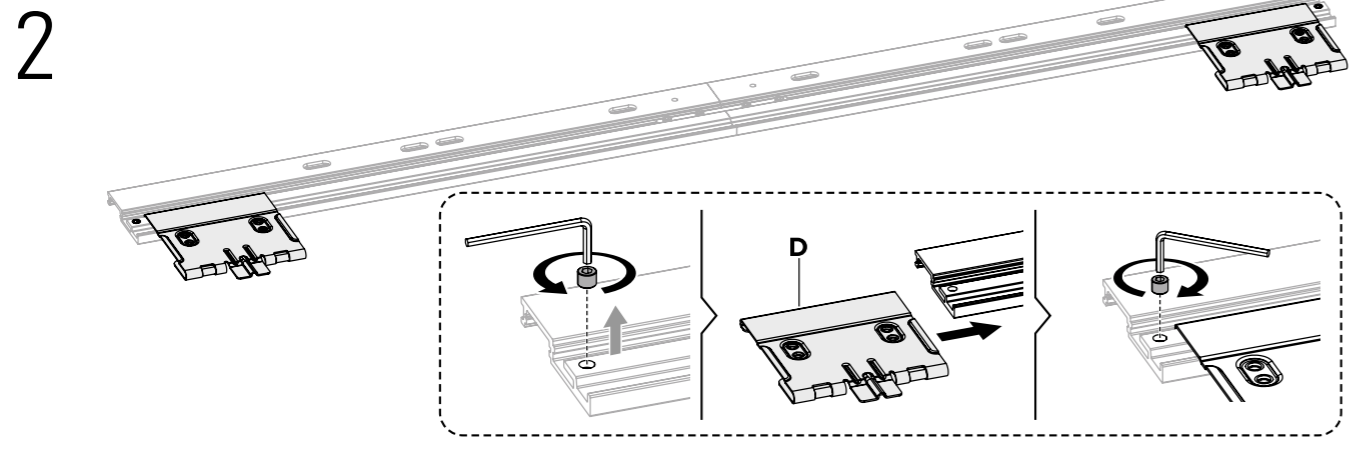
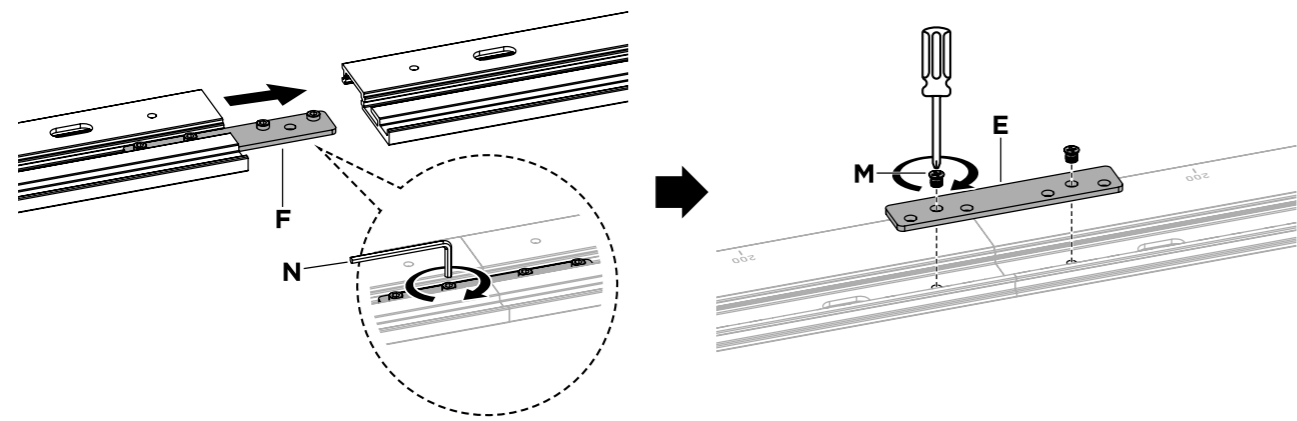
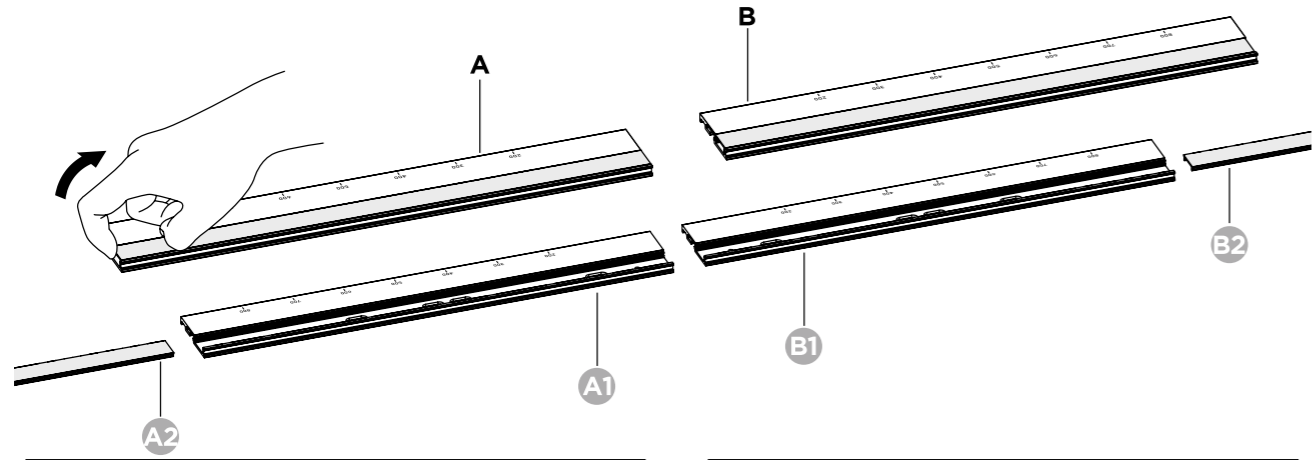
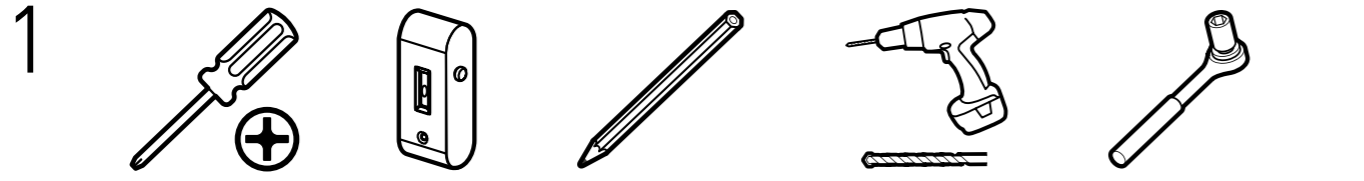
Item: 24697



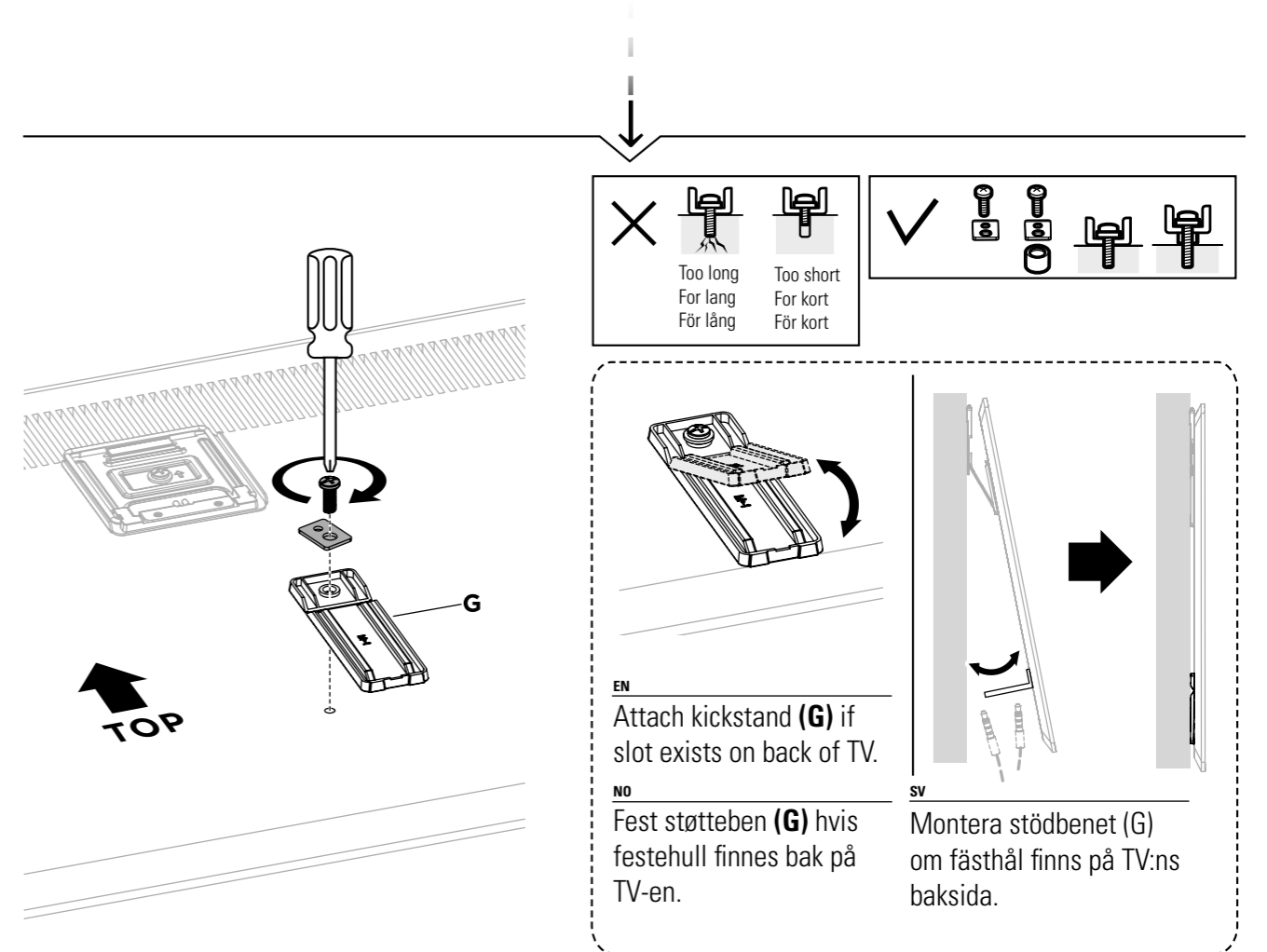
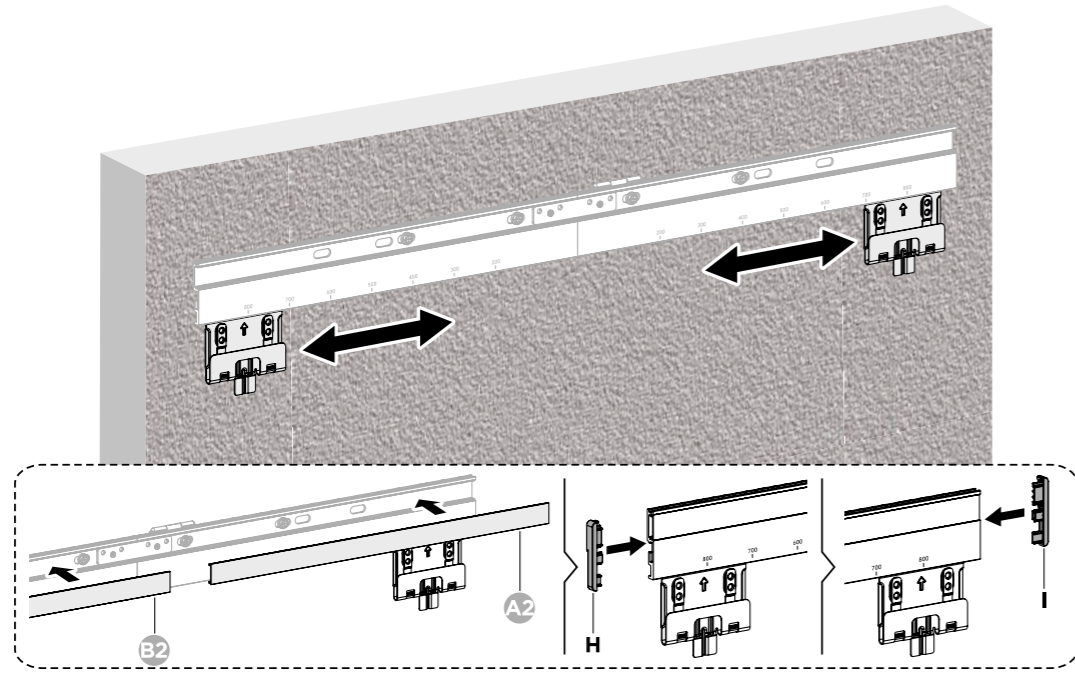
www.luxorparts.com
Box 50435, 202 14
Malmö, Sweden
2025-04-28



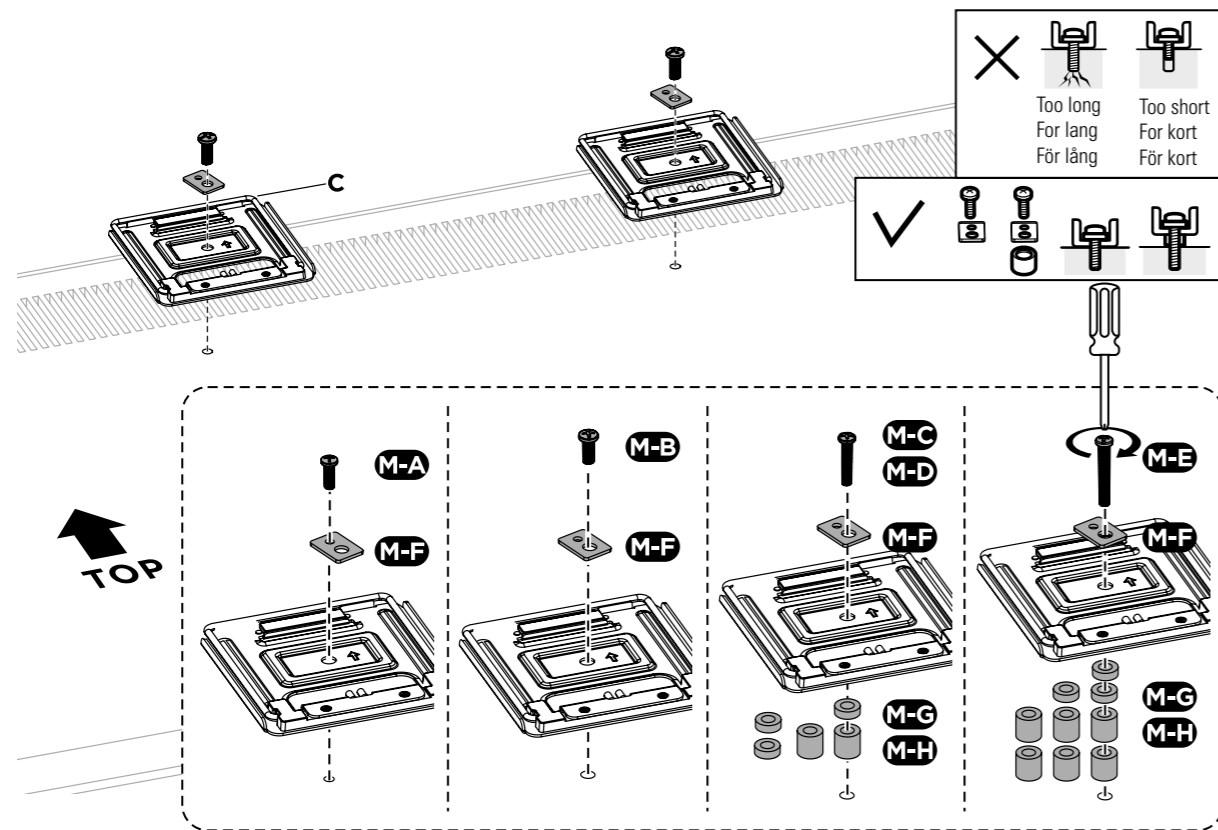
Luxorparts®



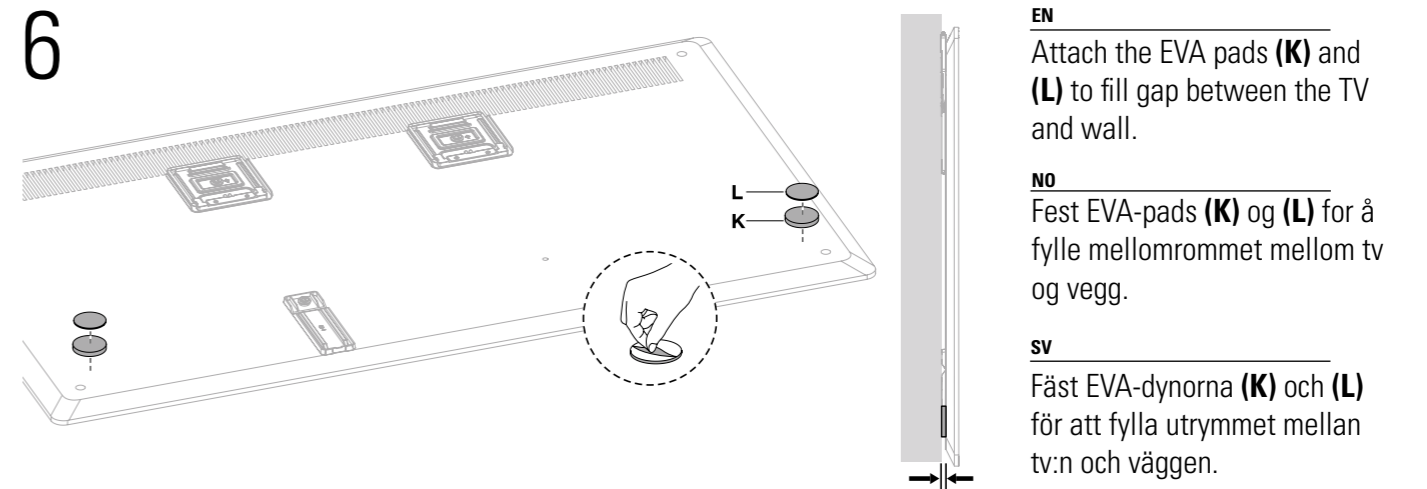
4

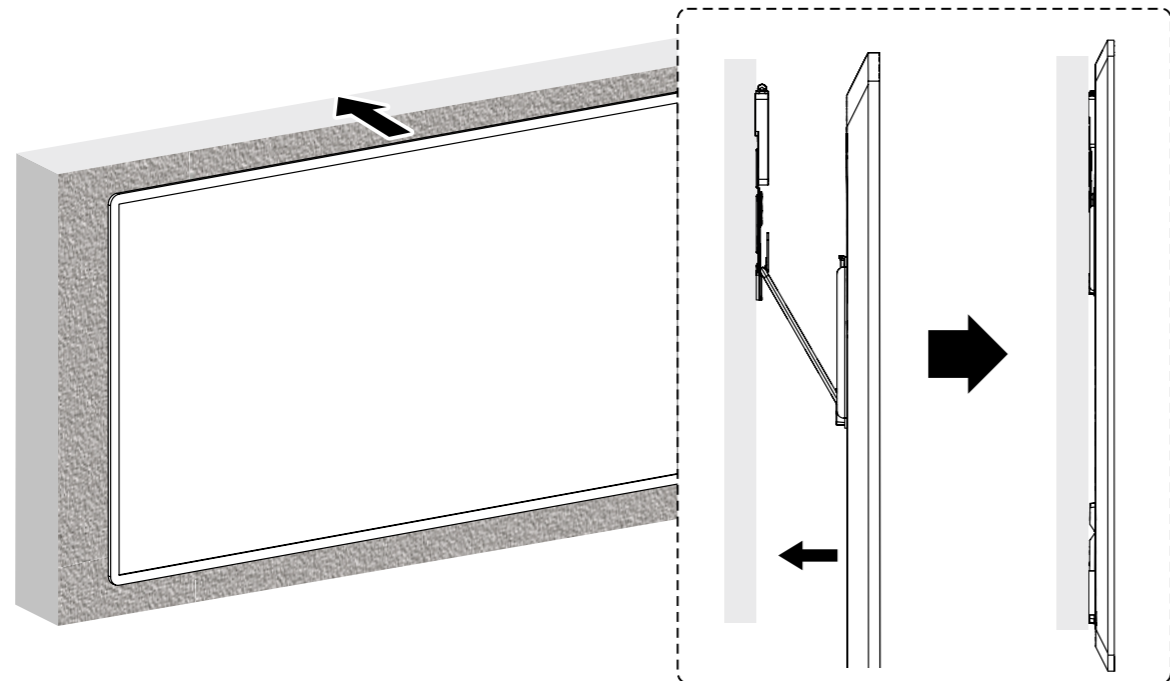
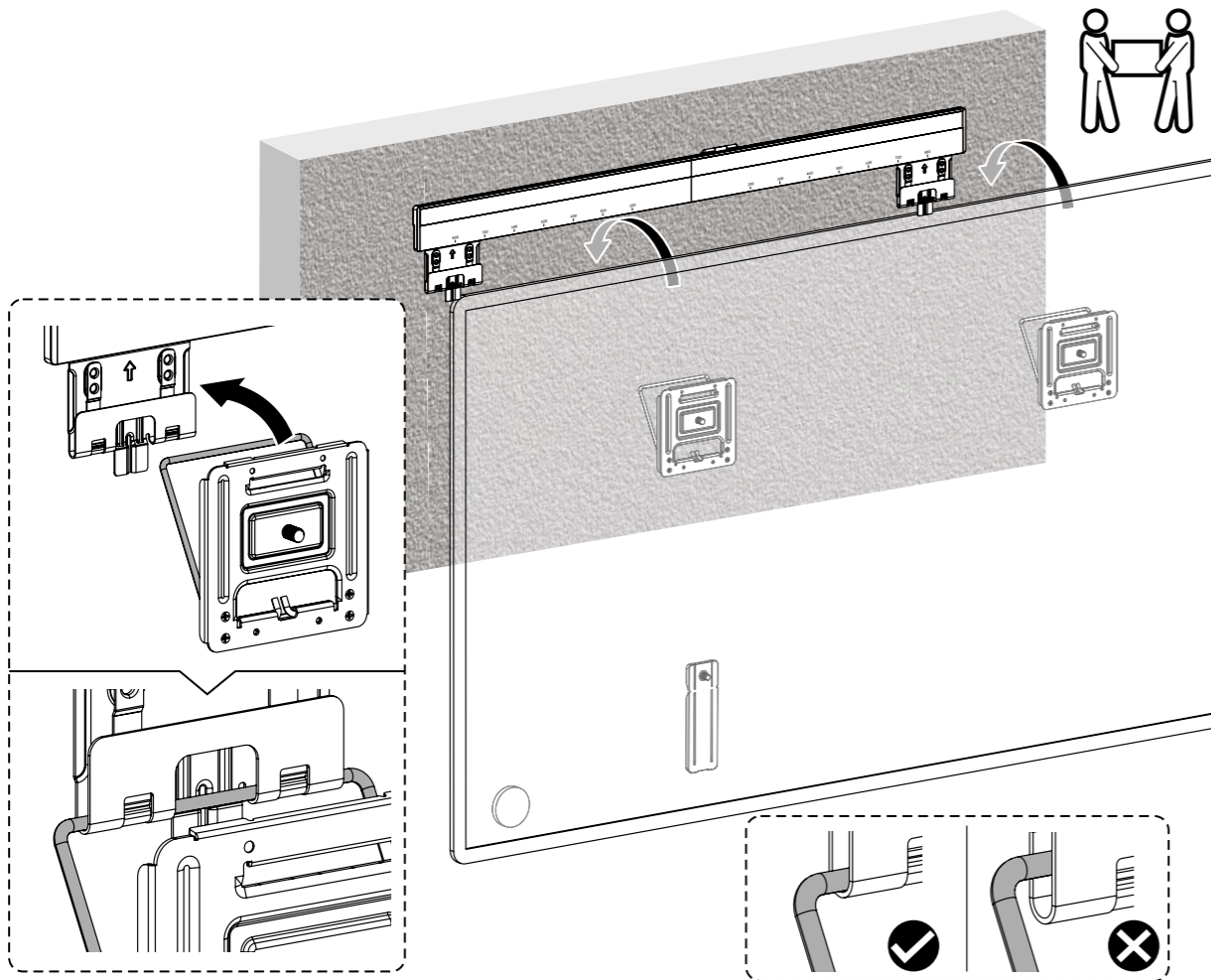


5



6



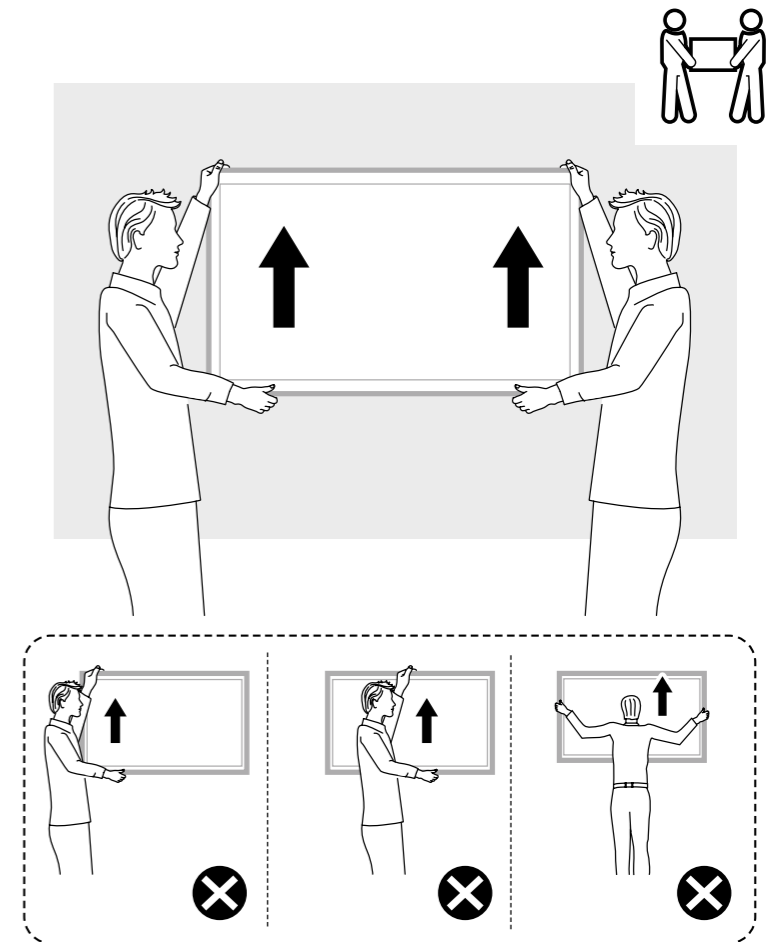
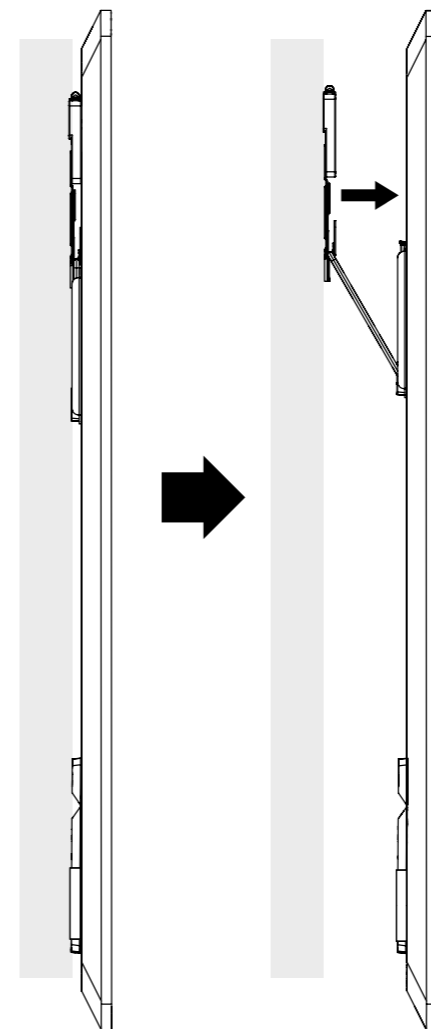


✗

EN
For TVs 55" and smaller, attach Panel **(C)** to the lower VESA holes if the TV doesn't fully cover the wall plate.

NO
For TV-er på 55" og mindre, fest panel **(C)** til de nederste VESA-hullene hvis TV-en ikke dekker veggfestet helt.

sv
För tv med storlek 55" och mindre, fäst panel **(C)** i de nedre VESA-hålen om tv:n inte täcker väggfästet helt.



Safety information

Ensure the mounting surface can support the full load of the product. Do not exceed the maximum listed weight capacity. Use assistance or mechanical support when lifting or positioning heavy products.

Tighten screws securely, but do not overtighten – overtightening may damage the product and reduce holding strength.

Keep hands and objects clear of moving parts during use.

Use only as intended. Do not stand, hang or climb on the product.

Indoor use only. Do not attempt to modify or rebuild the product. Keep small parts out of reach of children. Inspect the installation regularly and ensure it remains secure – at least every three months. This appliance is not intended for use by persons (including children) with reduced physical, sensory or mental capabilities, or lack of experience and knowledge, unless they are under supervision and have been given instructions concerning the use of the appliance by a person responsible for their safety. Children should not play with the appliance.

Specifications

Screen size	43-100"
Max. weight:	75 kg
Profile (wall to TV):	9.5 mm
VESA:	200x200, 300x200, 400x200, 300x300, 400x300, 400x400, 600x400, 800x400, 800x600

Sikkerhetsinformasjon

Produktet skal bare brukes sammen med utstyr innenfor oppgitte vektgrenser. Følg monteringsanvisningene nøye. Overskredet maksbelastning eller feilaktig installasjon kan forårsake ustabilitet og personskader.

Bruk sikkerhetsutstyr og egnet verktøy ved installasjon. Reparasjon skal bare utføres av en kvalifisert person.

Kontroller at monteringsoverflaten tåler den totale vekten av produktet og tilkoblede deler.

Bruk alltid de medfølgende monteringskruene. Dra skruene til skikkelig, men ikke for hardt.

Produktet inneholder små deler som kan utgjøre en kvelningsrisiko. Hold dem utenfor barns rekkevidde.

Bare ment for innendørsbruk. Bruk utendørs kan føre til skader eller produktfeil.

Kontroller at alle deler er inkludert før installasjonen startes. Kontakt forhandleren ved manglende eller defekte deler.

Kontroller regelmessig at produktet er korrekt installert og trygt å bruke. Anbefalt kontrollintervall: minst hver tredje måned.

Spesifikasjoner

Størrelse:	43-100"
Vektkapasitet:	75 kg
Avstand fra veggen;	9,5 mm
VESA:	200x200, 300x200, 400x200, 300x300, 400x300, 400x400, 600x400, 800x400, 800x600

Säkerhetsinformation

Kontrollera att monteringsytan klarar produktens fulla vikt. Överskrid aldrig den angivna maxbelastningen. Använd hjälp eller mekanisk utrustning för att lyfta eller montera tunga produkter. Dra åt skruvarna ordentligt, men inte för hårt – överdriven åtdragning kan skada produkten och försämra hållfastheten. Håll händer och föremål borta från rörliga delar vid användning.

Använd endast produkten enligt avsedd funktion. Stå, häng eller klättra aldrig på produkten. Endast för inomhusbruk. Försök inte modifiera eller bygga om produkten. Håll smådelar utom räckhåll för barn. Kontrollera regelbundet att installationen är säker – minst var tredje månad. Denna apparat är inte avsedd för användning av personer (inklusive barn) med nedsatt fysisk, sensorisk eller mental kapacitet, eller brist på erfarenhet och kunskap, om inte användning sker under uppsikt och brukaren har fått instruktioner om apparatens funktioner av en person ansvarig för deras säkerhet. Barn bör inte leka med apparaten.

Specifikationer

Skärmstorlek:	43-100"
Viktkapacitet:	75 kg
Avstånd från väggen:	9,5 mm
VESA:	200x200, 300x200, 400x200, 300x300, 400x300, 400x400, 600x400, 800x400, 800x600