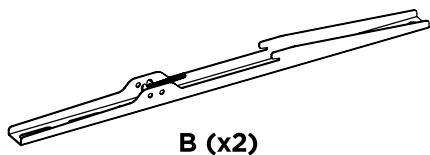
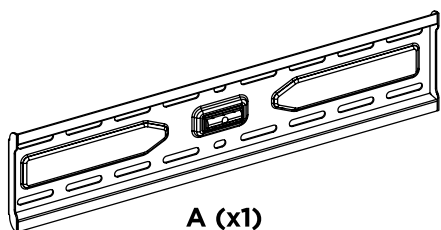
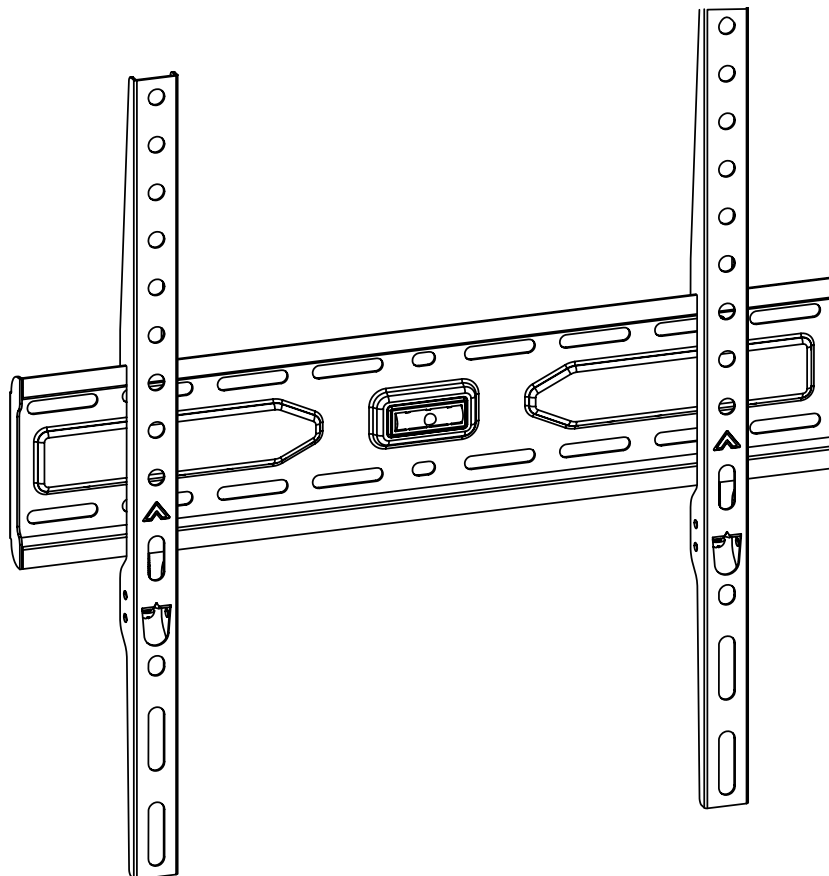


# Fixed TV wall mount

## 32-75"

Item: 24800



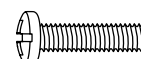
**M-A (x4)**  
M5x14



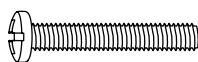
**M-B (x4)**  
M6x14



**M-C (x4)**  
M6x30



**M-D (x4)**  
M8x30



**M-E (x4)**  
M8x50



**M-F (x4)**  
D5-D8



**M-G (x8)**  
Ø15xØ8x5



**M-H (x8)**  
Ø15xØ8x15



**W-A (x4)**  
ST6.3x55



**W-B (x4)**  
Ø10x45

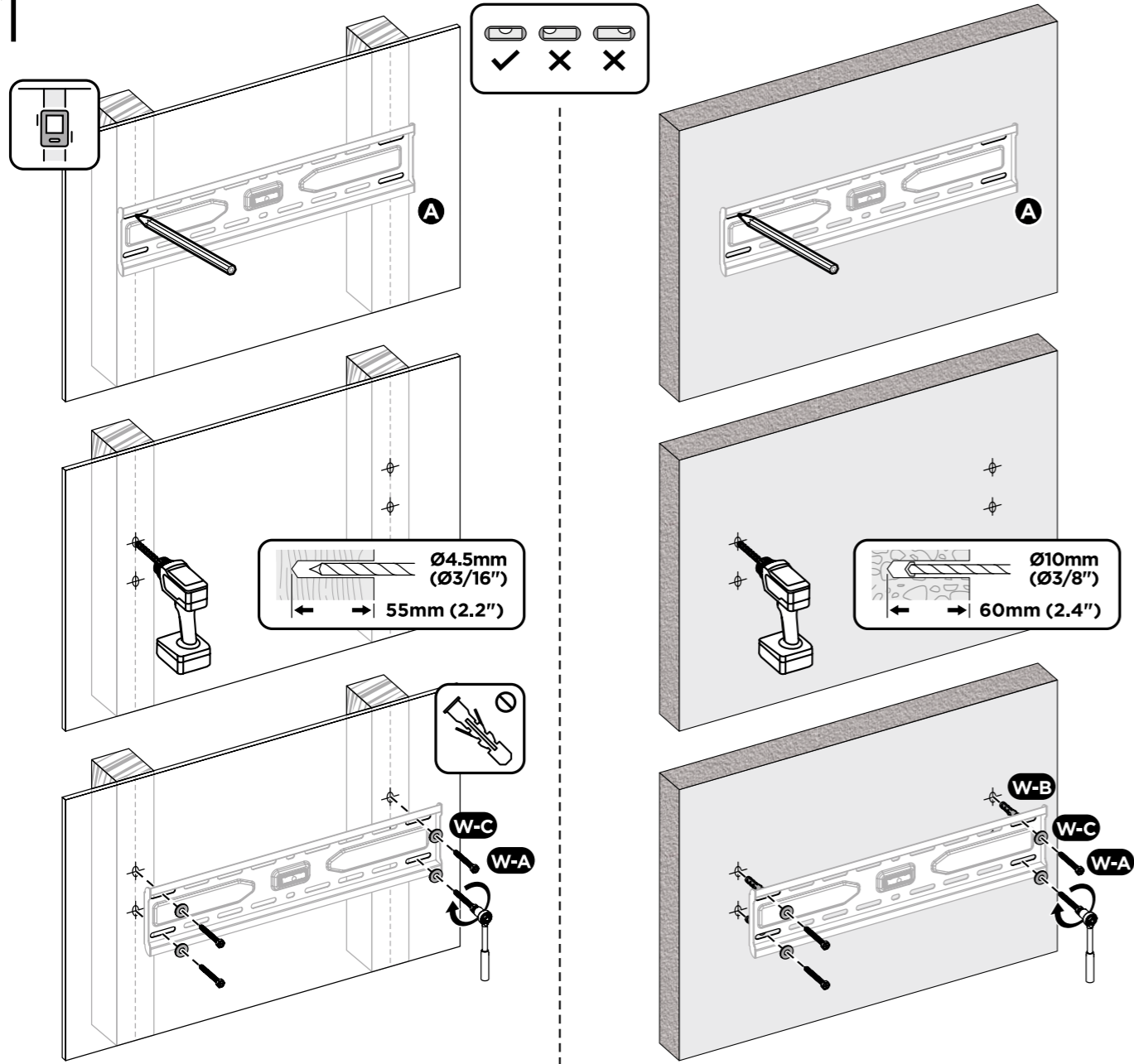


**W-C (x4)**  
D6

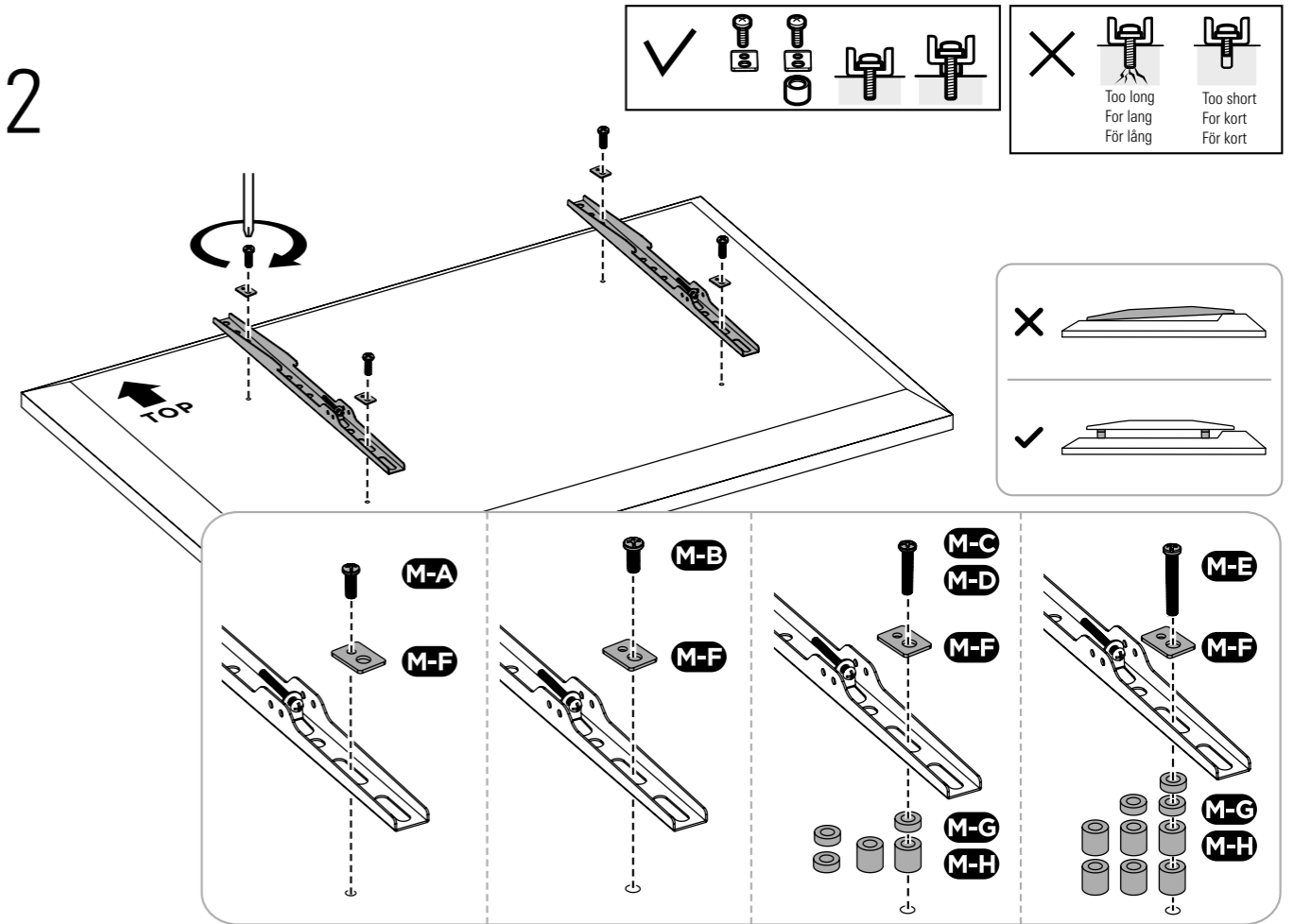




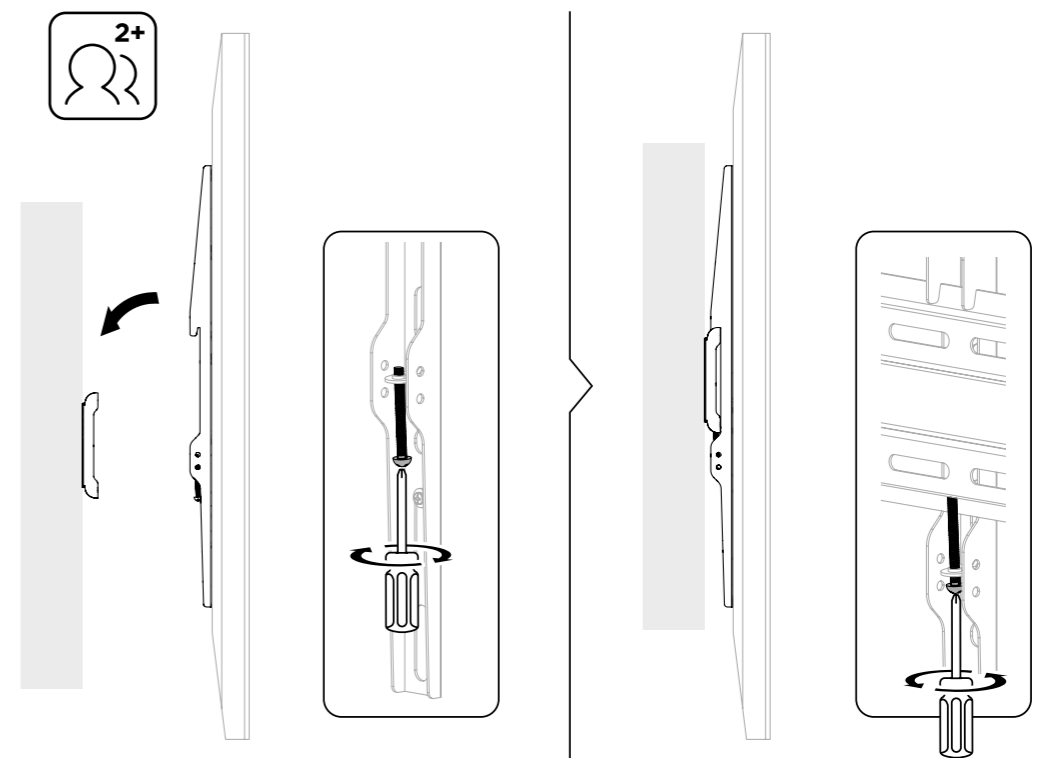
1



2



3



## Safety information

Ensure the mounting surface can support the full load of the product. Do not exceed the maximum listed weight capacity. Use assistance or mechanical support when lifting or positioning heavy products.

Tighten screws securely, but do not overtighten – overtightening may damage the product and reduce holding strength.

Keep hands and objects clear of moving parts during use.

Use only as intended. Do not stand, hang or climb on the product.

Indoor use only. Do not attempt to modify or rebuild the product. Keep small parts out of reach of children. Inspect the installation regularly and ensure it remains secure – at least every three months. This appliance is not intended for use by persons (including children) with reduced physical, sensory or mental capabilities, or lack of experience and knowledge, unless they are under supervision and have been given instructions concerning the use of the appliance by a person responsible for their safety. Children should not play with the appliance.

### Specifications

Screen size	32-75"
Max. weight:	45 kg
Profile (wall to TV):	27 mm
VESA:	50x50, 75x75, 100x100, 100x150, 150x100, 100x200, 200x100, 150x150, 200x200, 200x300, 300x200, 200x400, 400x200, 300x300, 300x400, 400x300, 400x400

## Sikkerhetsinformasjon

Kontroller at monteringsflaten tåler produktets fulle vekt. Ikke overskrid den angitte maksbelastningen. Bruk hjelp eller mekanisk utstyr ved løfting eller plassering av tunge produkter.

Stram skruene godt, men ikke for hardt – overstramming kan skade produktet og svekke holdfastheten.

Hold hender og gjenstander unna bevegelige deler under bruk. Bruk kun produktet som tiltenkt. Ikke stå, heng eller klatre på produktet.

Kun for innendørs bruk. Forsøk ikke å endre eller bygge om produktet.

Oppbevar små deler utilgjengelig for barn. Ikke la barn bruke produktet med mindre det er beregnet for dem, og alle instruksjoner er lest og forstått. Kontroller regelmessig at produktet er sikkert montert – minst hver tredje måned.

### Spesifikasjoner

Størrelse:	32-75"
Vektkapasitet:	45 kg
Avstand fra veggen;	27 mm
VESA:	50x50, 75x75, 100x100, 100x150, 150x100, 100x200, 200x100, 150x150, 200x200, 200x300, 300x200, 200x400, 400x200, 300x300, 300x400, 400x300, 400x400

## Säkerhetsinformation

Kontrollera att monteringsytan klarar produktens fulla vikt. Överskrid aldrig den angivna maxbelastningen. Använd hjälp eller mekanisk utrustning för att lyfta eller placera tunga produkter. Dra åt skruvarna ordentligt, men inte för hårt – överdriven åtdragning kan skada produkten och försämra hållfastheten. Håll händer och föremål borta från rörliga delar vid användning.

Använd endast produkten enligt avsedd funktion. Stå, häng eller klättra aldrig på produkten. Endast för inomhusbruk. Försök inte modifiera eller bygga om produkten. Håll smådelar utom räckhåll för barn. Kontrollera regelbundet att installationen är säker – minst var tredje månad. Denna apparat är inte avsedd för användning av personer (inklusive barn) med nedsatt fysisk, sensorisk eller mental kapacitet, eller brist på erfarenhet och kunskap, om inte användning sker under uppsikt och brukaren har fått instruktioner om apparatens funktioner av en person ansvarig för deras säkerhet. Barn bör inte leka med apparaten.

### Specifikationer

Skärmstorlek:	32-75"
Viktkapasitet:	45 kg
Avstånd från väggen:	27 mm
VESA:	50x50, 75x75, 100x100, 100x150, 150x100, 100x200, 200x100, 150x150, 200x200, 200x300, 300x200, 200x400, 400x200, 300x300, 300x400, 400x300, 400x400