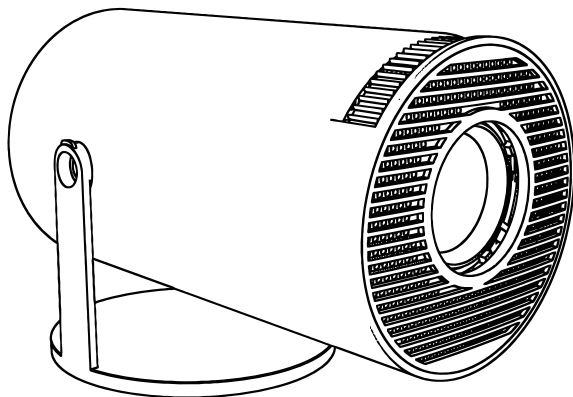


**PLEXGEAR.**

# **PORTABLE LCD PROJECTOR**

**CV200**



**Art: 24815**

## Safety information



**Make sure to read the full instruction manual before using the product. Save the manual for future reference.**

We reserve the right for any errors in text or images and any necessary changes made to technical data. In the event of technical problems or other queries, please contact our **Customer Services**

This product must not be exposed to splashes or dripping, as this may cause fire or electric shock. Never plug in the power cable or touch the socket with wet hands.

Place the product on a flat, stable surface indoors. Do not block the ventilation openings, and never place the product in enclosed spaces such as cabinets or drawers. Do not cover the product while in use.

Do not expose the product to direct sunlight, heat, or moisture. If moved from a cold to a warm environment, allow it to acclimate before use. Sudden temperature changes may cause condensation and damage internal components.

Never look directly into the lens while the projector is operating – this may cause eye irritation or damage. Do not touch the lens. Do not place heavy or sharp objects on the product or power cable.

Children must not use, clean, or play with the product without constant supervision. Keep all packaging materials out of reach of children.

Disconnect the power cable and contact authorized service if the product is damaged, emits smoke or odor, has been exposed to liquid, or if foreign objects have entered the enclosure. Do not open the product – risk of electric shock. Use only original accessories.

Avoid using the product in dusty environments. Dust and particles may impair performance. Clean the lens using compressed air or a slightly damp soft cloth. Do not use solvents or chemical cleaners.



Do not use the product at high volume for long periods. Prolonged exposure to loud sounds may cause hearing damage.

## Energy consumption

Information on power consumption and the maximum time to reach the applicable low power condition:	
Rated power consumption:	40 W
Power consumption in off mode:	≤ 0.5 W
The maximum time needed to reach off mode:	Immediate after the power switch is turned to OFF

## Simplified EU Declaration of Conformity

Kjell & Company hereby declares that this device is in compliance with the essential requirements and other relevant provisions of Directive 2014/53/EU. Full text of the EU declaration of conformity is available at [www.kjell.com/24815](http://www.kjell.com/24815)

## Symbol description



WEEE – Waste Electrical and Electronic Equipment.

This symbol indicates that the product should not be disposed of with household waste within the EU. To protect the environment and human health from potential risks associated with improper disposal, the product should be recycled. Please take the product to an approved e-waste collection point or contact the retailer to ensure responsible handling and recycling.



This product carries the CE mark in compliance with the requirements the Radio Equipment Directive 2014/53/EU and RoHS (2015/863/EU that updated 2011/65/EU), and Erp (Directive 2024/1781 (EU)) requirements for electrical and electronic household and office equipment (Commission Regulation (EU) 2023/826 of 17 April 2023).

EU Commission Regulation (EU) 2023/826 of 17 April 2023:  
The power management mode of this product is: Standby mode. Power consumption: Max 0.5W  
The product enters standby mode 20 minutes of no user operation (after the main function ends)

100–240 V~, 50/60 Hz  
The input voltage of this product is AC power ranging from 110 to 240 voltage, with a frequency of 50 to 60 Hz

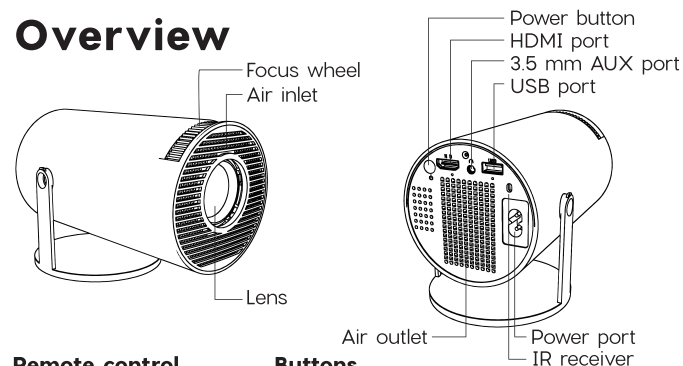


This symbol indicates that this product incorporates double insulation between hazardous mains voltage and user accessible parts. When servicing use only identical replacement parts.

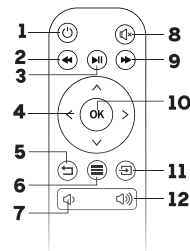
The latest version of this manual, adapted for accessibility, is available at:  
[www.kjell.com/24815](http://www.kjell.com/24815) → **Support**



## Overview



## Remote control



## Buttons

- |  |                |
|--|----------------|
| 1. Power button                            | 7. Volume -    |
| 2. Rewind*                                 | 8. Mute sound  |
| 3. Play/pause*                             | 9. Forward*    |
| 4. Navigation buttons (left/right/up/down) | 10. Ok/confirm |
| 5. Return/back                             | 11. Source     |
| 6. Menu                                    | 12. Volume +   |

\* Only works in USB mode

## Specifications

Power supply:	100–240 V AC, 50–60Hz
Projector resolution (native):	1280x720 (HD)
Supported video resolution:	Up to 1920x1080 (Full HD scaled to HD)
Brightness:	150 ANSI lumens
Image size:	30–120"
Projection distance:	0.9–4.0 m
Auto image alignment:	Vertical keystone correction
Focus:	Manual adjustment
Built-in speaker:	1x 2 W (3.5 mm AUX also available)

Wireless features:	Wifi 2.4 GHz (screen mirroring), Bluetooth 5.3
Inputs:	HDMI and USB-A
Size:	101x92x192 mm
Weight:	600 g
Wireless frequency:	2402–2480 MHz
Effective radiated power:	17.56 dBm
In the box:	LCD projector, power cable (1.5 m), remote control (uses 2x AAA batteries, not included), user manual

# Use

## Setup

Place the projector on a flat, stable surface, 0.9–4 m from the projection area. Ensure that the Air inlet and Air outlet are not obstructed.

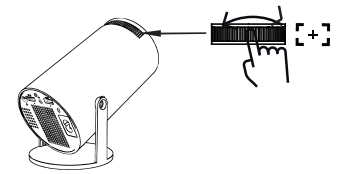
Connect the included power cable to the Power port and a wall socket. Press and hold the Power button **(1)** on the projector or remote control to turn on the projector.

Select language using the Navigation buttons **(4)** and confirm with Ok **(10)**.

Adjust the image angle and use the Focus wheel to sharpen the projected image.

Insert 2x AAA batteries into the remote control. Mind the polarity.

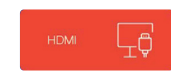
To use headphones or external speakers, connect them to the 3.5 mm AUX port.



## Media playback

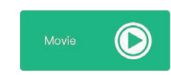
Use the Navigation buttons **(4)** to select a media source from the launcher UI. Confirm selection with Ok **(10)**.

To switch sources manually, press Source **(11)**.



**View HDMI input:** connect a video source to the HDMI port (cable not included).

Select HDMI in the UI to start playback.



**View media on a USB flash drive:** insert a USB drive into the USB port.

Select media type in the launcher UI:



- **Movie** to play video

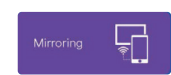


- **Music** to play audio

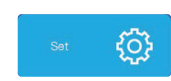
- **Photo** to show image slideshow

Use Rewind **(2)**, Play/pause **(3)**, Forward **(9)**, and Volume **(7/12)** to control playback.

SETTINGS



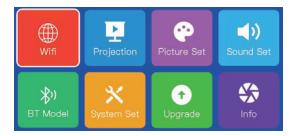
**Mirror a smart device:** connect your smart device to the projector using a USB cable, or wirelessly using Bluetooth. Select Wired or wireless screen projection. See **"Screen mirroring"** in this manual to set it up.



**Settings:** shortcut to the main menu system settings.

## Main menu

Press Menu **(6)** to open the main menu. Navigate with the Navigation buttons **(4)**, Confirm with Ok **(10)**.



## Wi-Fi settings

- Search for available wireless networks. Select your network and enter the password.



### Bluetooth settings

- Switch between Transmit and Receive mode.
- Press Refresh Device and select your speaker or device. Ensure the other device is in pairing mode.



### Projection settings

- Select projector mode depending on installation (Front table, Ceiling etc.)
- Adjust Keystone manually or activate Auto keystone



### System settings

- Change system language (EN, SV, NO)
- Restore to factory defaults  
Note! This erases all projector settings but does not affect USB drives.



### Picture settings

- Set preferred picture mode and contrast, brightness, hue sharpness, color and color temperature settings.



### Upgrade:

- Update the projector using a USB flash drive or over Wi-Fi (OTA).



### Sound settings

- Choose sound mode, equalizer and adjust left/right audio balance.



### Projector information

- Display system name and software version.

### Screen mirroring

Select Screen mirroring in the launcher UI.

You can return to the launcher by pressing Return (5) from any menu.

#### iOS – Wired

1. Connect the iOS device to the USB port using a data cable.
2. Tap Trust when prompted on your device.
3. Mirroring starts automatically.

**Note!** The iOS device must be unlocked.

#### iOS – Wireless

1. Ensure both devices are connected to the same Wi-Fi.
2. Open Control Center and tap Screen Mirroring.
3. Select "**Plexgear CV200\_XXXX**" from the list.

**Note!** Unlock your device with passcode, Touch ID, or Face ID if prompted.

#### Android – Wired

1. Connect your Android device to the USB port using a data cable.
2. Install the **HCCast app** (prompted automatically).
3. Allow installation from unknown sources if requested.
4. Launch HCCast and select Start screen projection.
5. For audio output, go to Bluetooth settings and connect to "**Projector\_BT**".

#### Android – Wireless

1. Ensure both devices are connected to the same Wi-Fi network.
2. On your Android device, activate Smart View, Screen Mirroring, or Screen Cast.  
Alternatively: go to Settings > Display > Wireless display
3. Select **Plexgear CV200** from the list.

### Wireless DLNA

1. Ensure both devices are on the same Wi-Fi network.
2. Open a media app that supports DLNA and select Plexgear CV200 as the playback device.

## Maintenance

Unplug the projector before cleaning.

Clean the enclosure with a soft, dry cloth. Do not use chemicals, solvents, or strong detergents.

Clean the lens using compressed air. If necessary, wipe with a soft cloth moistened with lens cleaner. Never rub the lens with abrasive materials.

Store the projector in a dry, temperature-stable environment.

## Troubleshooting

### No image

- Check all cable connections.
- Restart the projector and the connected device.
- For Android, ensure HCCast is installed. If the app is missing, reconnect USB cable and follow the automatic download prompt.

## Sikkerhetsinformasjon



**Les gjennom hele manualen før du bruker produktet. Ta vare på manualen for fremtidig referanse.**

Vi tar forbehold om eventuelle trykkfeil og endringer i tekniske spesifikasjoner. Ved tekniske problemer eller andre spørsmål, kontakt **Kundeservice** ([www.kjell.com/kundeservice](http://www.kjell.com/kundeservice)).

Produktet skal ikke utsettes for væskesprut eller drypp, da dette kan føre til brann eller elektrisk støt. Ikke koble til strømkontakten eller berør stikkkontakten med våte hender.

Plasser projektoren på en flat og stabil overflate innendørs. Ikke blokker luftinntak eller -utløp, og ikke plasser projektoren på innestengte steder som skap eller skuffer. Produktet skal ikke dekket over under drift.

Ikke utsett produktet for varme, fukt eller direkte sollys. Hvis projektoren flyttes fra kalde til varme omgivelser, må den stå frakoblet en stund før du bruker den. Raske temperaturvekslinger kan føre til kondens og skade interne komponenter.

Ikke se direkte inn i linsen mens projektoren er i gang. Det kan føre til øyeirritasjon eller i verste fall øyeskade. Ikke rør linsen. Ikke plasser tunge eller skarpe gjenstander på produktet eller strømkabelen.

Barn skal ikke bruke, rengjøre eller leke med produktet uten tilsyn. Oppbevar alt forpakkingsmateriale utenfor barns rekkevidde.

Koble fra strømkabelen og kontakt et autorisert serviceverksted hvis produktet er skadet, avgir røyk eller lukt, er utsatt for væske, eller hvis fremmede gjenstander har kommet inn under dekselet. Produktet skal ikke demonteres. Det kan medføre risiko for elektrisk støt. Bare originaltilbehør skal brukes.

Unngå å bruke projektoren i støvfulle miljøer. Støv og partikler kan skade bildekvaliteten. Rengjør linsen med trykkluft eller en myk og lett fuktet klut. Ikke bruk løsemidler eller kjemiske rensedmidler.



Ikke bruk projektoren med høyt volum i lange perioder. Langvarig eksponering for høy lyd kan føre til hørselsskader.

## Strømförbruk

Informasjon om strømförbruk og maksimaltid for å oppnå gjeldende modus for lavt strømförbruk	
Nominelt effektforbruk:	40 W
Strømförbruk i avslått modus:	≤ 0,5 W
Maksimal tid for å nå avslått modus:	Umiddelbart etter at strömbryteren er satt i AV-stilling

## Forenklet EU-samsvarserklärning

Kjell & Company erklärer herved at denne enheten er i samsvar med vesentlige krav og andre relevante forskrifter i direktivet 2014/53/EU. Fullstendig tekst for EU-samsvarserklärningen finnes på [www.kjell.com/24815](http://www.kjell.com/24815).

## Symbolbeskrivelse



WEEE – Waste Electrical and Electronic Equipment.

Symboliet angir at produktet ikke skal kastes sammen med övrig husholdningsavfall. Dette gjelder i hele EØS. For å beskytte miljøets og menneskers helse mot potensielle risikoer som følge av feil avfallshåndtering, skal produktet leveres til gjenvinning. Benytt eksisterende systemer for returhåndtering eller kontakt forhandler når produktet skal kasseres.



Dette produktet er CE-merket i samsvar med kravene i radioutstyrsdirektivet 2014/53/EU, RoHS-direktivet 2015/863/EU (oppdatering av 2011/65/EU), samt økodesigndirektivet ErP 2024/1781/EU for elektrisk og elektronisk utstyr til husholdnings- og kontorbruk (kommisjonsforordning (EU) 2023/826 av 17. april 2023).

Kommisjonsforordning (EU) 2023/826 av 17. april 2023.

Dette produktet har strømadministrasjonsmodus: ventemodus. Strömförbruket i denne modusen er maksimalt 0,5 W.

Produktet går automatisk over i ventemodus 20 minutter etter avsluttet brukeraktivitet, regnet fra det tidspunkt hovedfunksjonen opphører.

100–240 V~, 50/60 Hz  
Produktets inngangsspänning er vekselström i intervallet 100 til 240 volt, med en frekvens på 50 til 60 Hz.

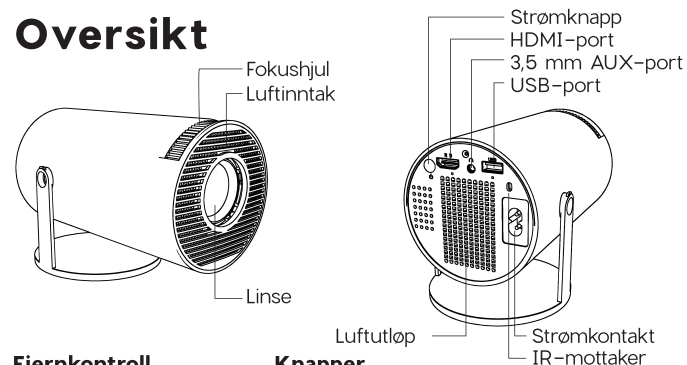


Symboliet angir at produktet har dobbel isolasjon. Det er to barrierer med elektrisk isolasjon mellom brukeren og strömringangen. Ved service skal bare identiske reservedeler brukes.

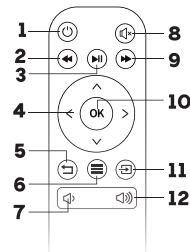
Den nyeste versjonen av denne manualen, tilpasset for tilgjengelighet, finner du på: [www.kjell.com/24815](http://www.kjell.com/24815) → **Support**.



## Oversikt



## Fjernkontroll



## Knapper

- |   |                   |
|---|-------------------|
| 1. Strömknapp                                 | 6. Meny           |
| 2. Spol tilbake*                              | 7. Volum –        |
| 3. Spill/pause*                               | 8. Demp lyd       |
| 4. Navigasjonsknapper (venstre/høyre/opp/ned) | 9. Spol fremover* |
| 5. Tilbake                                    | 10. Ok/bekreft    |
|   | 11. Kilde         |
|   | 12. Volum +       |

\* Virker bare i USB-modus

## Spesifikasjoner

Innspenning:	100–240 V AC, 50–60Hz
Opplösning (native):	1280x720 (HD)
Støttet videoopplösning:	Opptil 1920x1080 (Full HD, skalert til HD)
Lysstyrke:	150 ANSI-lumen
Bildestørrelse:	30–120"
Projeksjonsavstand:	0,9–4 m
Automatisk bildejustering:	Vertikal keystone-justering
Fokus:	Manuell
Innebygd höytaler:	1x 2 W (3,5 mm AUX-utgang finnes)

Trådløs-funksjoner:	Wifi 2,4 GHz (for skjermspilling), Bluetooth 5.3
Innganger:	HDMI og USB-A
Mål:	101x92x192 mm
Vekt:	600 g
Trådløs-frekvens:	2402–2480 MHz
Effektiv utstrålt kraft:	17,56 dBm
I pakken:	LCD-projektor, strømkabel (1,5 m), fjernkontroll (benytter 2x AAA-batterier, ikke inkludert), manual

## Bruk

### Installasjon

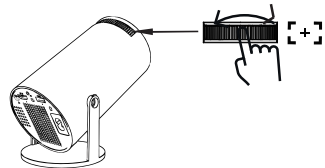
Plasser projektoren på en flat, stabil overflate ca. 0,9–4 meter fra projeksjonsoverflaten. Sørg for at luftinntak og -utløp ikke er blokkerte.

Koble strømkabelen til strømkontakten og en stikkontakt. Hold inne strømknappen (på projektoren eller fjernkontrollen) for å slå på projektoren.

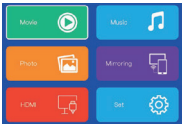
Bruk navigasjonsknappene **(4)** til å velge menypråk, og bekreft med OK/bekreft.

Juster bildevinkelen ved å rette inn projektoren, og vri på **fokushjulet** for å stille inn skarpheten.

Sett i 2x AAA-batterier i fjernkontrollen. Husk polariteten.



#### Kontrollsentner



For å bruke hodetelefoner eller eksterne høyttalere: Koble disse til 3,5 mm AUX-porten.

### Kildevalg

Bruk navigasjonsknappene **(4)** til å velge en mediekilde fra kontrollsentret. Bekreft valget med OK/bekreft **(10)**. For å bytte kilde manuelt trykker du på kildeknappen **(11)**.



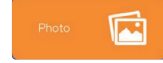
**Vise HDMI-innhold:** Koble en videokilde til HDMI-porten (kabel er ikke inkludert).

Velg HDMI på startmenyen for å starte avspilling.

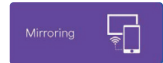


**Vise medier fra USB-minne:** Sett et USB-minne i USB-porten. Velg medietype i menyen:

- **Film** – for å spille av video
- **Musikk** – for å spille av lyd
- **Foto** – for å vise bildepresentasjon



Bruk følgende knapper til å styre avspillingen: Spol tilbake **(2)**, Spill/pause **(3)**, Spol fremover **(9)**, Volum – **(7)** og Volum + **(12)**.



**Skjermspilling:** Koble smartenheten til projektoren med USB-kabel, eller koble til trådløst med Bluetooth.

Velg Skjermdeling via kabel eller Trådløs skjermdeling.

Se Skjermdeling i denne manualen for å konfigurere funksjonen.

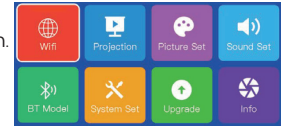


**Innstillinger:** Snarvei til projektorens hovedmenyinnstillinger.

### Hovedmeny

Trykk på Meny **(6)** for å åpne hovedmenyen. Naviger med navigasjonsknappene (4).

Bekreft med Ok **(10)**.



### Wifi-innstillinger



- Søk etter tilgjengelige trådløse nettverk.
- Velg nettverket ditt, og oppgi passordet.



### Bluetooth-innstillinger

- Veksle mellom sendemodus og mottaksmodus.
- Trykk på Oppdater enhet, og velg høyttaleren eller enheten din. Kontroller at enheten er i parkoblingsmodus.



### Projeksjonsinnstillinger

- Velg projeksjonsmodus avhengig av installasjon (bordplassering foran lerret, takmontering osv.).
- Juster Keystone manuelt, eller aktiver Auto keystone.



### Systeminnstillinger

- Endre systemspråk (EN, NO, SV)
- Tilbakestill til fabrikkinnstillinger  
**Merk!** Dette sletter alle projektorinnstillinger, men påvirker ikke USB-enheter.



### Bildeinnstillinger

- Still inn ønsket bildemodus samt kontrast, lysstyrke, nyanse, skarphet, farge og fargetemperatur.



### Oppgrader

- Oppdater projektoren ved hjelp av et USB-minne eller via wifi (OTA).



### Lydinnstillinger

- Velg lydmodus, juster equalizer og venstre/høyre-lydbalanse.



### Projektorinformasjon

- Viser enhetsnavn og firmware-versjon.

### Skjermspeling

Velg Skjermspeling på startmenyen.

Du kan gå tilbake til startmenyen ved å trykke på Tilbake **(5)** på en hvilken som helst meny.

#### iOS – via kabel

1. Koble iOS-enheten til USB-porten med en datakabel.
2. Trykk på "**Godta**" (eller "**Stol på**") når meldingen vises på enheten.
3. Spelling starter automatisk.  
**Merk!** iOS-enheten må være låst opp.

#### iOS – trådløst

1. Kontroller at begge enheter er koblet til samme wifi-nettverk.
2. Åpne Kontrollsenner og trykk på Skjermspeling.
3. Velg "**Plexgear CV200\_XXXX**" i listen.  
**Merk!** Lås opp enheten med passord, Touch ID eller Face ID hvis du bes om dette.

#### Android – via kabel

1. Koble Android-enheten til USB-porten med en datakabel.
2. Installer appen **HCCast** (nedlastingen starter automatisk).
3. Tillat installasjon fra ukjente kilder hvis du blir spurt om det.
4. Start HCCast og velg Start skjermdeling.
5. For ekstern Bluetooth-lyd går du til Bluetooth-innstillinger på hovedmenyen og kobler til **Projector\_BT**.

#### Android – trådløst

1. Kontroller at begge enheter er koblet til samme wifi-nettverk.
2. Aktiver Smart View, Skjermspeling eller Skjermdeling.  
Alternativt: Gå til Innstillinger > Skjerm > Trådløs skjerm
3. Velg **Plexgear CV200** i listen.

## Trådløs DLNA

1. Kontroller at begge enheter er koblet til samme wifi-nettverk.
2. Åpne en medieapp som støtter DLNA, og velg **Plexgear CV200** som avspillingsenhet.

## Vedlikehold

Koble fra projektoren før rengjøring.

Tørk dekselet med en myk, tørr klut. Ikke bruk kjemikalier.

Rengjør linsen med trykkluft eller en myk og lett fuktet klut.

Oppbevar produktet tørt og i stabile temperaturomgivelser.

# Feilsøking

## Det vises ikke noe bilde:

- Kontroller kabler.
- Start både projektor og kilde på nytt.
- Hvis du bruker Android, må du kontrollere at HCCast er installert. Hvis appen mangler, kobler du USB-kabelen til projektoren på nytt og følger instruksjonene på skjermen.

# Säkerhetsinformation



**Läs hela bruksanvisningen noggrant innan du använder produkten. Spara manualen för framtida referens.**

Vi reserverar oss för eventuella tryckfel och ändringar i tekniska specifikationer. Vid tekniska problem eller övriga frågor, kontakta **Kundservice** ([www.kjell.com/kundservice](http://www.kjell.com/kundservice)).

Produkten får inte utsättas för vätskestänk eller dropp, då detta kan orsaka brand eller elektrisk stöt. Anslut aldrig strömkabeln och rör aldrig vägguttaget med våta händer.

Placera projektorn på en plan och stabil yta inomhus. Blockera inte luftintaget eller luftutloppet, och placera aldrig projektorn i instängda utrymmen såsom skåp eller lådor. Produkten får inte täckas över under drift.

Utsätt inte produkten för direkt solljus, värme eller fukt. Om projektorn har flyttats från en kall till en varm miljö, låt den acklimatisera innan användning. Snabba temperaturväxlingar kan orsaka kondens och skada interna komponenter.

Titta aldrig direkt in i linsen medan projektorn är igång – detta kan orsaka ögonirritation eller skador. Rör inte vid linsen. Placera inga tunga eller vassa föremål på produkten eller strömkabeln.

Barn får inte använda, rengöra eller leka med produkten utan ständig övervakning. Förvara allt förpackningsmaterial utom räckhåll för barn.

Koppla ur strömkabeln och kontakta auktoriserad service om produkten är skadad, avger rök eller lukt, har utsatts för vätska eller om främmande föremål kommit in i höljet. Produkten får aldrig öppnas – risk för elektrisk stöt. Använd endast originaltillbehör.

Undvik att använda projektorn i dammiga miljöer. Damm och partiklar kan försämra bildkvaliteten. Rengör linsen med trykkluft eller en lätt fuktad, mjuk trasa. Använd aldrig lösningsmedel eller kemiska rengöringsmedel.



Använd inte projektorn med hög ljudvolym under längre perioder. Långvarig exponering för höga ljudnivåer kan orsaka hörselskador.

## Strömförbrukning

Information om strömförbrukning och maximal tid för att uppnå läge med låg energiförbrukning	
Nominell strömförbrukning:	40 W
Strömförbrukning i avstängt läge:	≤ 0,5 W
Maximal tid för att nå avstängt läge:	Omedelbart efter att strömbrytaren ställts i läget OFF

## Förenklad EU-försäkring om överensstämmelse

Kjell & Company deklarerar härmed att denna enhet uppfyller väsentliga krav och andra relevanta bestämmelser i direktiv 2014/53/EU. Hela texten för EU-försäkring om överensstämmelse finns på [www.kjell.com/24815](http://www.kjell.com/24815)

## Symbolbeskrivning



WEEE - Direktiv om avfall som utgörs av eller innehåller elektrisk och elektronisk utrustning

Denna symbol indikerar att produkten inte får kasseras tillsammans med hushållsavfall inom EU. För att skydda miljön och människors hälsa från potentiella risker vid felaktig avfallshandling ska produkten återvinnas. Lämna produkten till en godkänd insamlingsplats för elektronikavfall, eller kontakta inköpsstället för att säkerställa ansvarsfull hantering och återvinning.



Denna produkt är CE-märkt i enlighet med kraven i radioutrustningsdirektivet 2014/53/EU, RoHS-direktivet 2015/863/EU (uppdatering av 2011/65/EU) samt ekodesigndirektivet ErP 2024/1781/EU för elektrisk och elektronisk utrustning för hushålls- och kontorsbruk (kommissionens förordning (EU) 2023/626 av den 17 april 2023).

Kommissionens förordning (EU) 2023/826 av den 17 april 2023.

Denna produkt har strömhanteringsläge: viloläge. Effektförbrukningen i detta läge är högst 0,5 W.

Produkten övergår automatiskt till viloläge 20 minuter efter avslutad användarinteraktion, räknat från det att huvudfunktionen upphört.

100–240 V~, 50/60 Hz, Produktens ingångsspänning är växelström inom intervallet 100 till 240 volt, med en frekvens på 50 till 60 Hz.

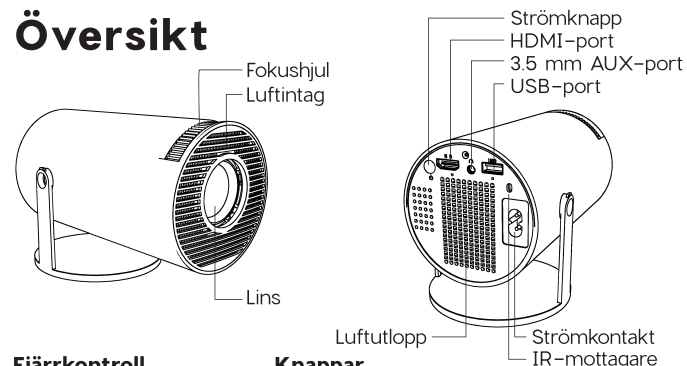


Denna symbol indikerar att produkten har dubbel isolering mellan farlig nätspänning och användartillgängliga delar. Vid service, använd endast identiska reservdelar.

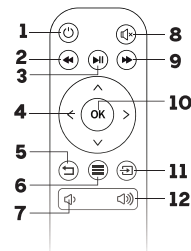
Den senaste versionen av denna manual, anpassad för tillgänglighet, finns på: [www.kjell.com/24815](http://www.kjell.com/24815) → **Support**.



## Översikt



## Fjärrkontroll



## Knappar

- |   |                    |
|---|--------------------|
| 1. Strömknapp                                 | 6. Meny            |
| 2. Tillbakaspolning*                          | 7. Volym -         |
| 3. Spela/pausa*                               | 8. Tysta ljud      |
| 4. Navigationsknappar (vänster/höger/upp/ned) | 9. Framåtspolning* |
| 5. Återgå/backa                               | 10. Ok/bekräfta    |
|   | 11. Källa          |
|   | 12. Volym +        |

\* Only works in USB mode

## Specifications

Inspänning:	100–240 V AC, 50–60Hz
Upplösning (native):	1280x720 (HD)
Stödd videoupplösning:	Upp till 1920x1080 (Full HD, skalad till HD)
Ljusstyrka:	150 ANSI-lumen
Bildstorlek:	30–120"
Projektionsavstånd:	0,9–4,0 m
Automatisk bildjustering:	Vertikal keystonejustering
Fokus:	Manuell
Inbyggd högtalare:	1x 2 W (3.5 mm AUX-utgång finns)

Trådlösa funktioner:	Wifi 2,4 GHz (för skärmspeglning), Bluetooth 5.3
Ingångar:	HDMI och USB-A
Storlek:	101x92x192 mm
Vikt:	600 g
Trådlös frekvens:	2 402–2 480 MHz
Effektiv utstrålad kraft:	17,56 dBm
I förpackningen:	LCD-projector, strömkabel (1,5 m), fjärrkontroll (använder 2x AAA-batterier, medföljer ej), manual

## Användning

### Installation

Placera projektorn på en plan, stabil yta, 0,9–4 meter från projektionssytan. Se till att luftintag och luftutlopp är fria från hinder.

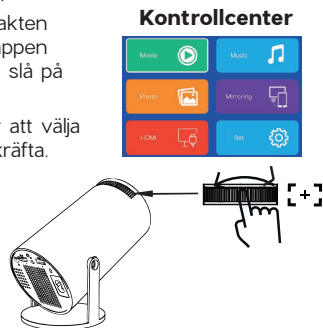
Anslut strömkabeln mellan strömkontakten och ett vägguttag. Håll inne Strömknappen (på projektor eller fjärrkontroll) för att slå på projektorn.

Använd Navigationsknapparna **(4)** för att välja menyspråk och bekräfta med OK/bekräfta.

Justera bildvinkeln genom att rikta projektorn och vrid på **Fokushjulet** för att ställa in skärpan.

Sätt i 2 × AAA-batterier i fjärrkontrollen. Var noggrann med polariteten.

För att använda hörlurar eller externa högtalare – anslut till 3,5 mm AUX-porten.



### Val av källa

Använd Navigationsknapparna **(4)** för att välja en mediekälla från kontrollcentret. Bekräfta valet med OK/bekräfta **(10)**. För att byta källa manuellt, tryck på Källknappen **(11)**.



**Visa HDMI-innehåll:** Anslut en videokälla till HDMI-porten (kabel ingår ej).

Välj HDMI i startmenyn för att starta uppspelning.

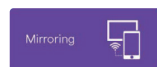


**Visa media från USB-minne:** Sätt i ett USB-minne i USB-porten. Välj medietyp i menyn:

- **Film** – för att spela upp video
- **Musik** – för att spela upp ljud
- **Foto** – för att visa bildspel



Använd knapparna Tillbakaspolning **(2)**, Spela/pausa **(3)**, Framåtsolning **(9)** samt Volym – **(7)** och Volym + **(12)** för att styra uppspelningen.



**Skärmspeglning:** Anslut din smarta enhet till projektorn med en USB-kabel, eller anslut trådlöst med Bluetooth.

Välj Skärmdelning via kabel eller Trådlös skärmdelning. Se Skärmspeglning i denna manual för att konfigurera funktionen.

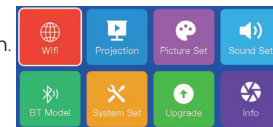


**Inställningar:** Genväg till projektorns huvudmenyinställningar.

### Huvudmeny

Tryck på Meny **(6)** för att öppna huvudmenyn. Navigera med Navigationsknapparna **(4)**.

Bekräfta med OK **(10)**.



### Wi-Fi-inställningar



- Sök efter tillgängliga trådlösa nätverk.
- Välj ditt nätverk och ange lösenordet.



### Bluetooth-inställningar

- Växla mellan sändläge och mottagningsläge.
- Tryck på Uppdatera enhet och välj din högtalare eller enhet. Kontrollera att din enhet är i parkopplingsläge.



### Projekteringsinställningar

- Välj projekteringsläge beroende på installation (Bordplacering framför duk, Takmontering, osv).
- Justera Keystone manuellt eller aktivera Auto keystone.



### Systeminställningar

- Ändra systemspråk (EN, SV, NO)
- Återställ till fabriksinställningar  
**Notera!** Detta raderar alla projektorinställningar men påverkar inte USB-enheter.



### Bildinställningar

- Ställ in önskat bildläge samt kontrast, ljusstyrka, nyans, skärpa, färg och färgtemperatur.



### Uppgradera

- Uppdatera projektorn med hjälp av ett USB-minne eller via wifi (OTA).



### Ljudinställningar

- Välj ljudläge, justera equalizer och vänster/höger ljudbalans.



### Projektorinformation

- Visar enhetsnamn och mjukvaruversion.

### Skärmspeglning

Välj Skärmspeglning i startmenyn.

Du kan återgå till startmenyn genom att trycka på Återgå **(5)** från valfri meny.

#### iOS – via kabel

1. Anslut iOS-enheten till USB-porten med en datakabel.
2. Tryck på "**Lita på**" när meddelandet visas på enheten.
3. Spegling startar automatiskt.

**Notera!** iOS-enheten måste vara upplåst.

#### iOS – trådlöst

1. Kontrollera att båda enheter är anslutna till samma wifi-nätverk.
2. Öppna Kontrollcenter och tryck på Skärmspeglning.
3. Välj "**Plexgear CV200\_XXXX**" i listan.

**Notera!** Lås upp enheten med lösenkod, Touch ID eller Face ID om du uppmanas till detta.

#### Android – via kabel

1. Anslut Android-enheten till USB-porten med en datakabel.
2. Installera appen **HCCast** (nedladdning startar automatiskt).
3. Tillåt installation från okända källor om du uppmanas.
4. Starta HCCast och välj Starta skärmdelning.
5. För externt Bluetooth-ljud, gå till Bluetooth-inställningar i huvudmenyn och anslut till **Projector\_BT**.

#### Android – trådlöst

1. Kontrollera att båda enheter är anslutna till samma wifi-nätverk.
2. Aktivera Smart View, Skärmspeglning eller Skärmdelning. Alternativt: gå till Inställningar > Skärm > Trådlös skärm
3. Välj **Plexgear CV200** i listan.

### Trådlös DLNA

1. Kontrollera att båda enheter är anslutna till samma wifi-nätverk.
2. Öppna en mediaapp som stöder DLNA och välj **Plexgear CV200** som uppspelningsenhet.

Underhåll

Koppla ur projektorn innan rengöring

Torka höljet med mjuk, torr trasa – använd ej kemikalier

Rengör linsen med tryckluft eller lätt fuktad, mjuk trasa

Förvara produkten torrt och i stabil temperaturmiljö

## Felsökning

### Ingen bild visas:

- Kontrollera kablage
- Starta om både projektor och källa
- Om du använder Android – kontrollera att HCCast är installerad. Saknas appen, återanslut USB-kabeln till projektorn och följ instruktioner på skärmen

**www.plexgear.com**  
**Box 50435, 202 14**  
**Malmö, Sweden**  
**2025-08-04**

