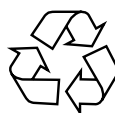
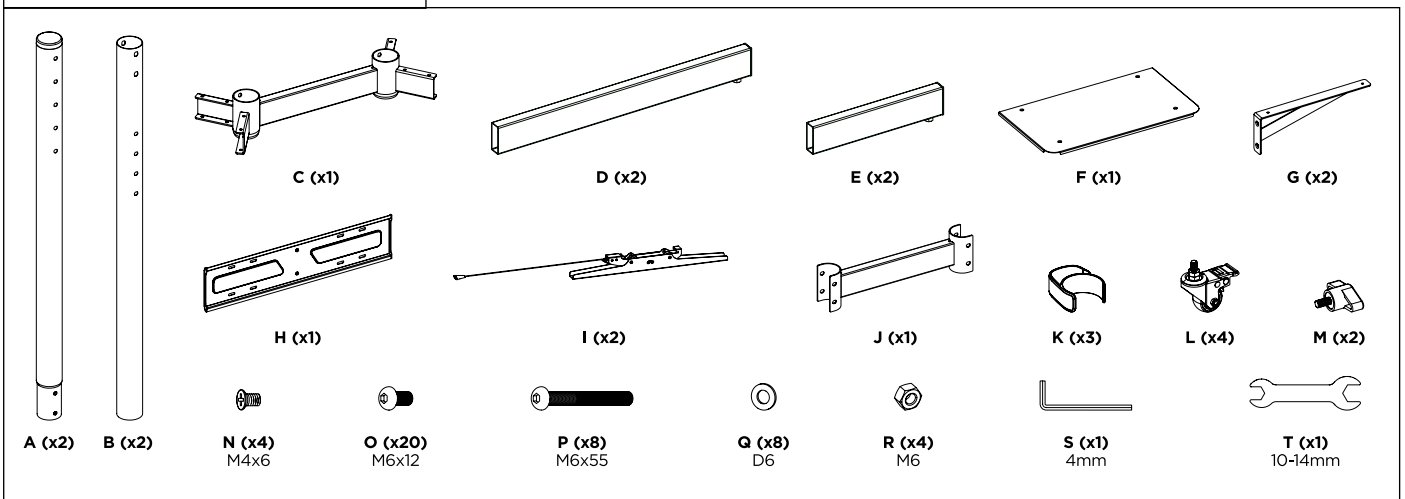
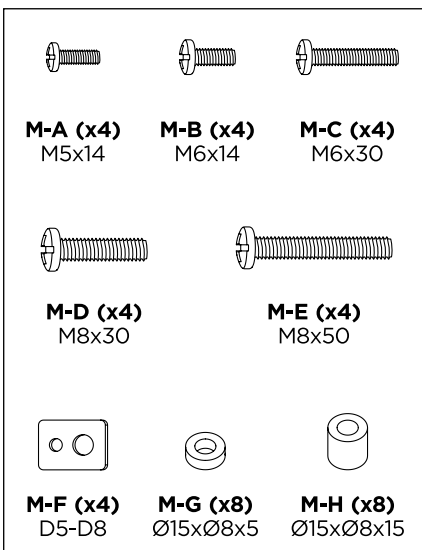
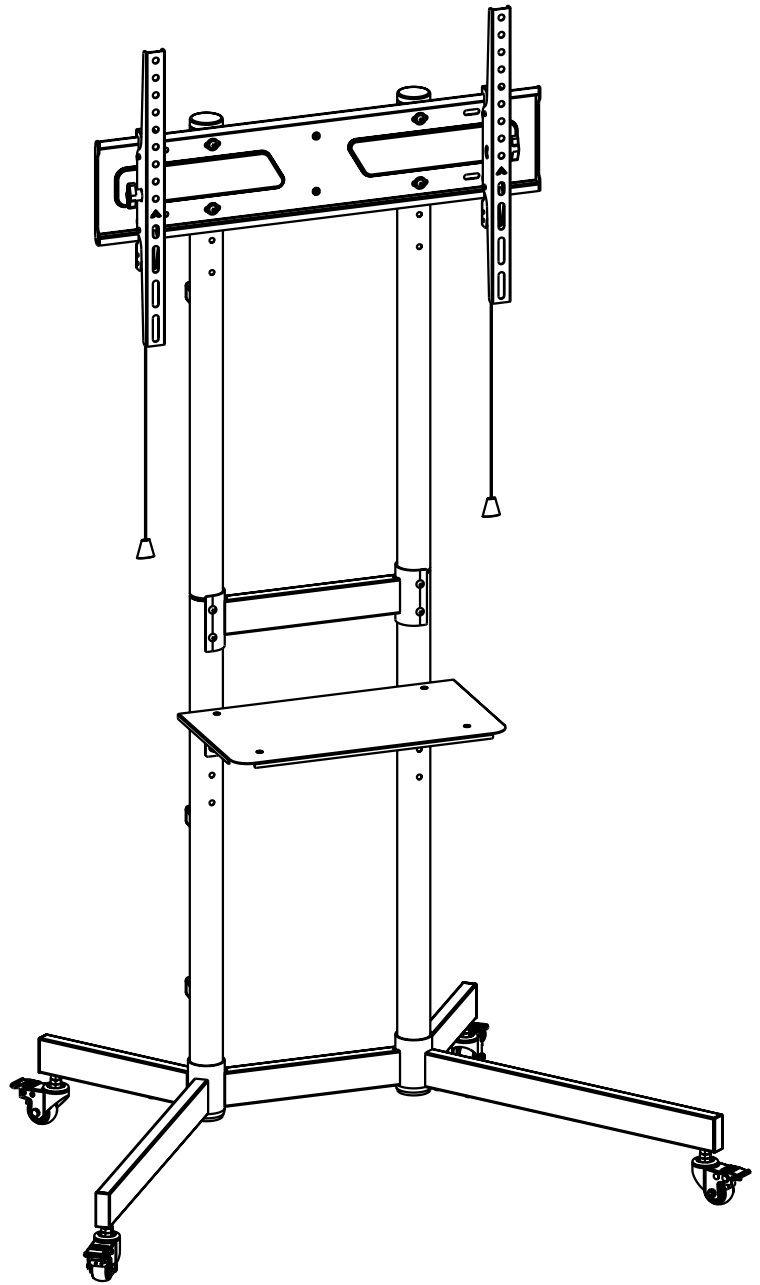


Mobile TV stand

Item: 24819



Safety information

Use only with products within the specified weight limits and follow the assembly instructions carefully. Improper installation or exceeding the maximum load may cause instability, damage and personal injury.

Use safety equipment and proper tools during installation. Installation should only be performed by qualified individuals.

Ensure that the mounting surface can safely support the combined weight of the product and any attached parts.

Use only the provided mounting screws. Do not overtighten screws.

This product contains small parts that could pose a choking hazard. Keep out of reach of children.

For indoor use only. Outdoor use may cause product failure or personal injury.

Verify that all parts are included before installation. Contact your retailer if parts are missing or defective.

Inspect the installation regularly to ensure the product is secure and safe to use. Recommended inspection interval: at least every three months.

Specifications

Suitable screen sizes:	37"–70"
Weight capacity:	Up to 70 kg
Size (HxWxD):	1640x907x626 mm
VESA:	100x100, 200x200, 300x200, 300x300, 400x200, 400x300, 400x400, 600x400
Tilt range:	+5° to -10°
In the kit:	TV stand, assembly kit, assembly instructions

Sikkerhetsinformasjon

Produktet skal bare brukes sammen med utstyr innenfor oppgitte vektgrenser. Følg monteringsanvisningene nøye. Overskredet maksbelastning eller feilaktig installasjon kan forårsake ustabilitet og personskader.

Bruk sikkerhetsutstyr og egnet verktøy ved installasjon. Reparasjon skal bare utføres av en kvalifisert person.

Kontroller at monteringsoverflaten tåler den totale vekten av produktet og tilkoblede deler.

Bruk alltid de medfølgende monteringskruene. Dra skruene til skikkelig, men ikke for hardt.

Produktet inneholder små deler som kan utgjøre en kvelningsrisiko. Hold dem utenfor barns rekkevidde.

Bare ment for innendørsbruk. Bruk utendørs kan føre til skader eller produktfeil.

Kontroller at alle deler er inkludert før installasjonen startes. Kontakt forhandleren ved manglende eller defekte deler.

Kontroller regelmessig at produktet er korrekt installert og trygt å bruke. Anbefalt kontrollintervall: minst hver tredje måned.

Spesifikasjoner

Passende skjermstørrelser:	37"–70"
Maksimal vekt:	Opptil 70 kg
Størrelse (HxBxD):	1640x907x626 mm
VESA	100x100, 200x200, 300x200, 300x300, 400x200, 400x300, 400x400, 600x400
Vippeområde (tilt):	+5° til -10°
I pakken:	TV-stativ, monteringssett, monteringsanvisning

Säkerhetsinformation

Använd endast produkten tillsammans med utrustning inom angivna viktgränser, och följ monteringsanvisningarna noggrant. Överskriden maxbelastning eller felaktig installation kan orsaka instabilitet och personskador.

Använd säkerhetsutrustning och lämpliga verktyg vid installation. Installationen bör utföras av kvalificerade personer.

Kontrollera att monteringsytan klarar den sammanlagda vikten av produkten och anslutna delar.

Använd endast de medföljande monteringskruvarna. Dra åt skruvarna ordentligt men inte för hårt.

Produkten innehåller smådelar som kan utgöra kvävningsrisk. Förvara utom räckhåll för barn.

Endast avsedd för inomhusbruk. Användning utomhus kan leda till skador eller produktfel.

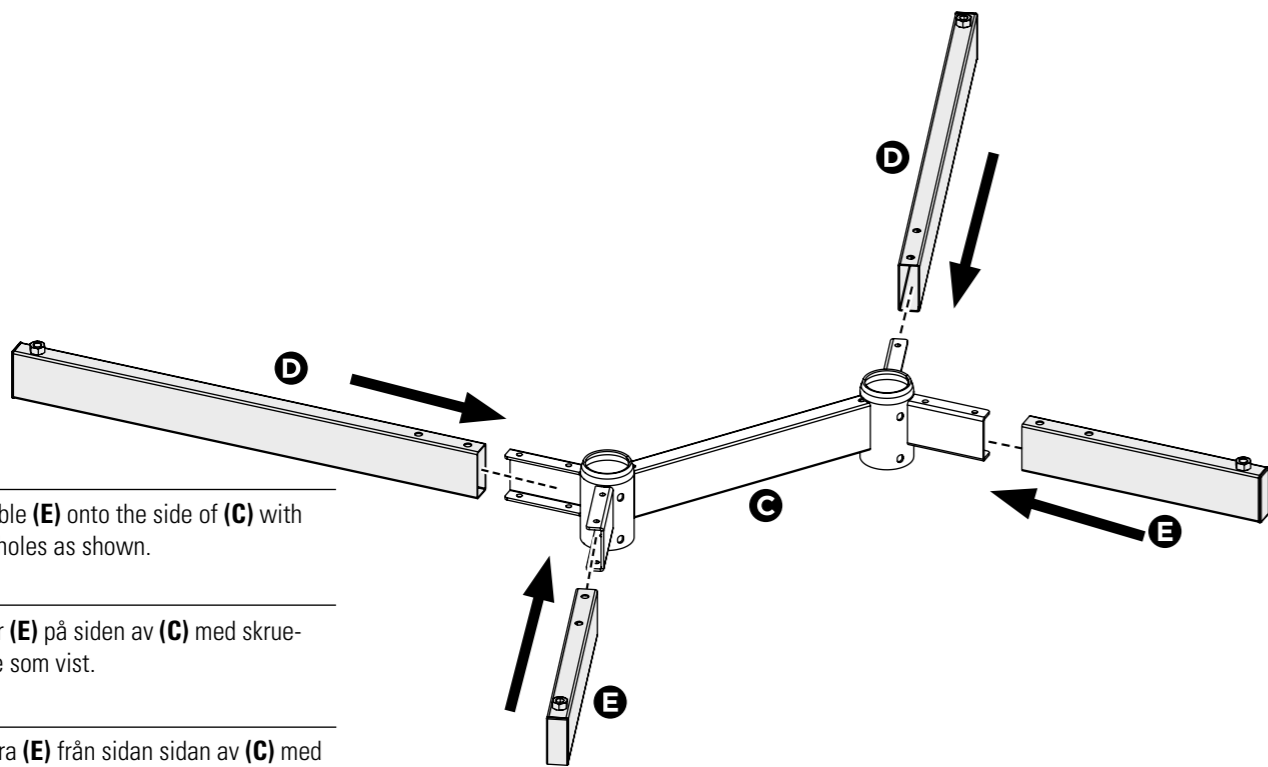
Kontrollera att alla delar är med innan installationen påbörjas. Kontakta återförsäljaren vid saknade eller defekta delar.

Kontrollera regelbundet att produkten är korrekt installerad och säker att använda. Rekommenderad kontrollintervall: minst var tredje månad.

Specifikationer

Lämplig för skärmar med storlek:	37"–70"
Maximal viktkapacitet:	Upp till 70 kg
Storlek (HxBxD):	1640x907x626 mm
VESA:	100x100, 200x200, 300x200, 300x300, 400x200, 400x300, 400x400, 600x400
Vinkelområde (tilt):	+5° til -10°
I förpackningen:	Tv-stativ, monteringskit, monteringsanvisningar

1



EN

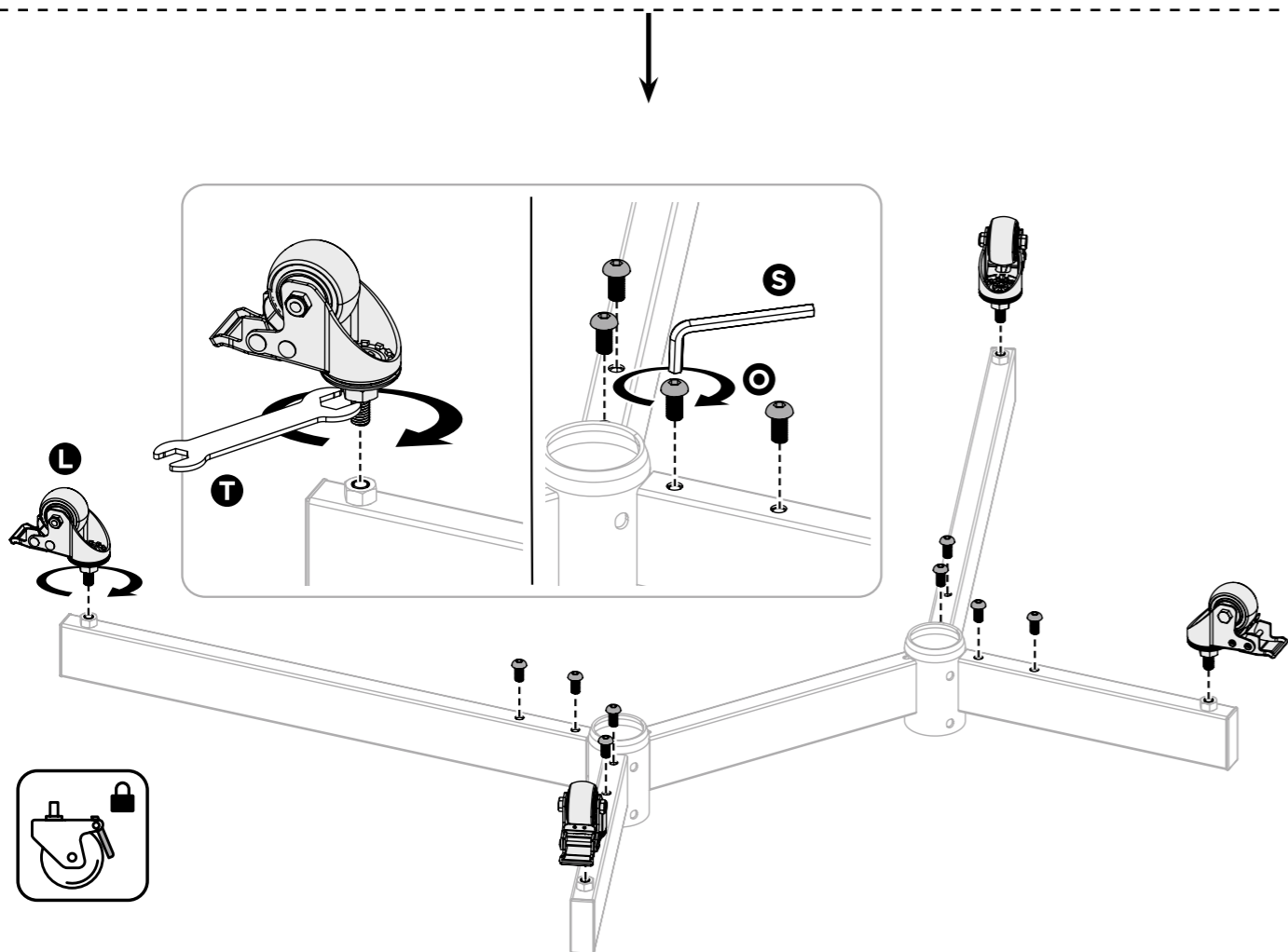
Assemble (E) onto the side of (C) with screw holes as shown.

NO

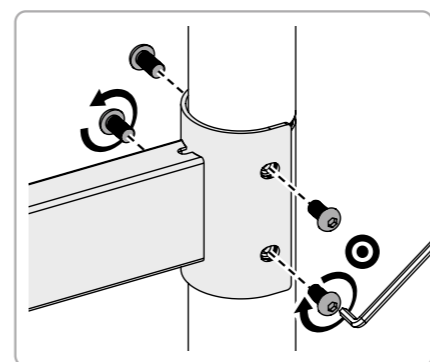
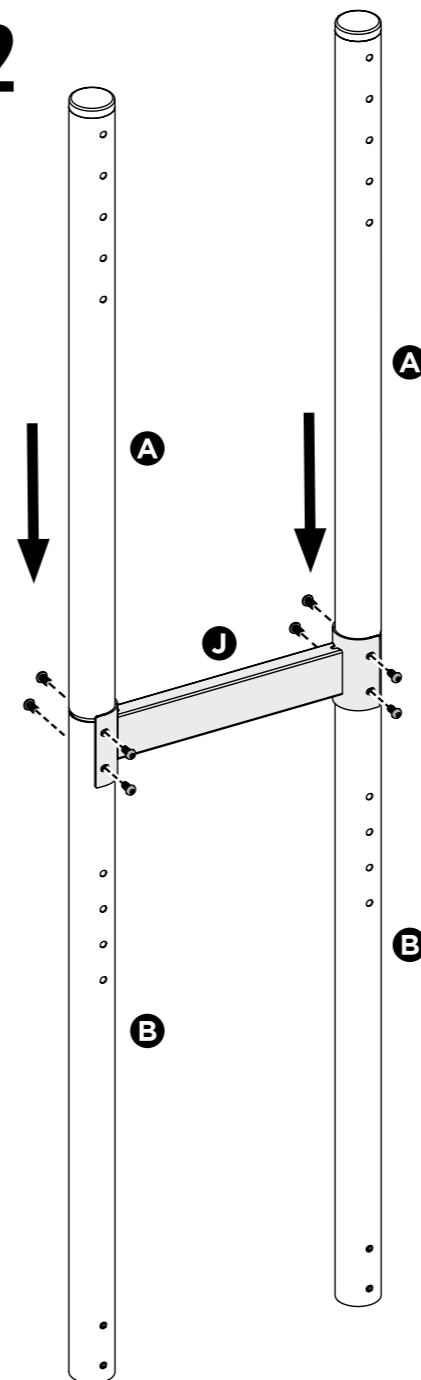
Monter (E) på siden av (C) med skru hullene som vist.

SV

Montera (E) från sidan sidan av (C) med skruvhålen enligt bilden.



2



EN

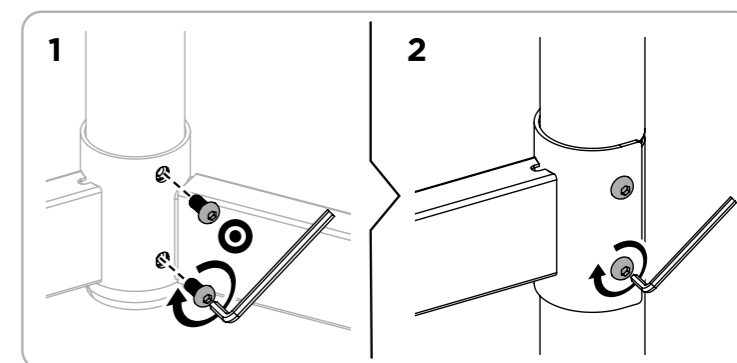
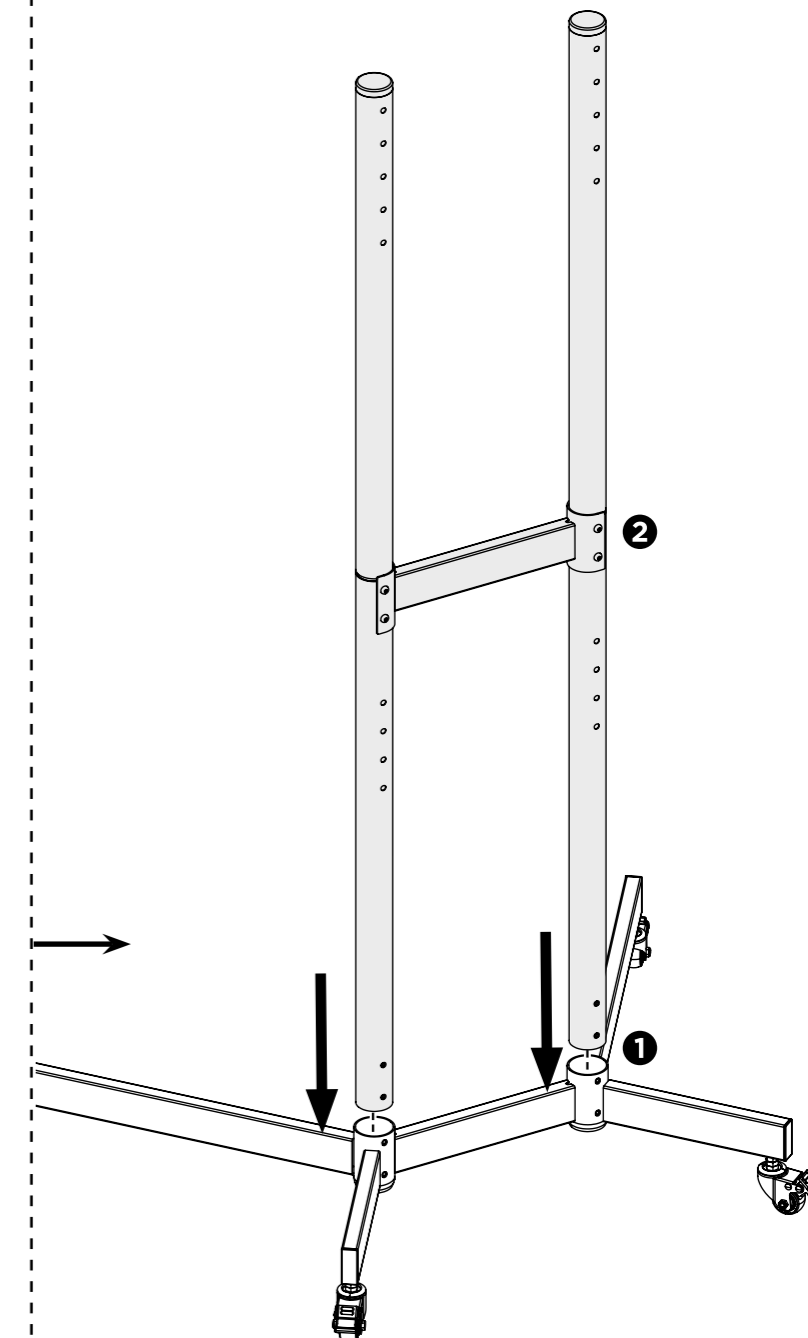
Install the screws (O), but **do not** tighten them.

NO

Monter skruene (O), men **ikke** stram dem til.

SV

Montera skruvarna (O), men dra **inte** åt dem.



EN

Once the Columns are securely installed to the base, tighten the Screws (O) with the Allen key (S) to secure the Crossbar (J).

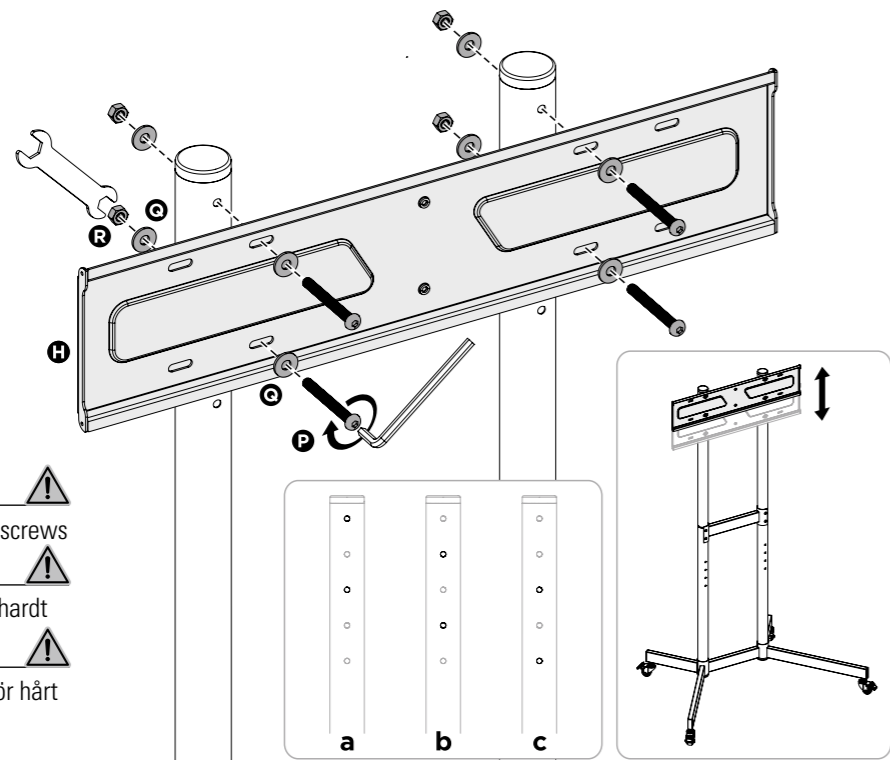
NO

Når stolpene er riktig montert på sokkelen, stram skruene (O) med unbrakonøkelen (S) for å feste tverrstagget (J).

SV

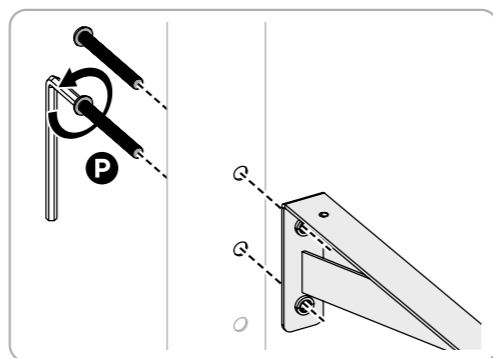
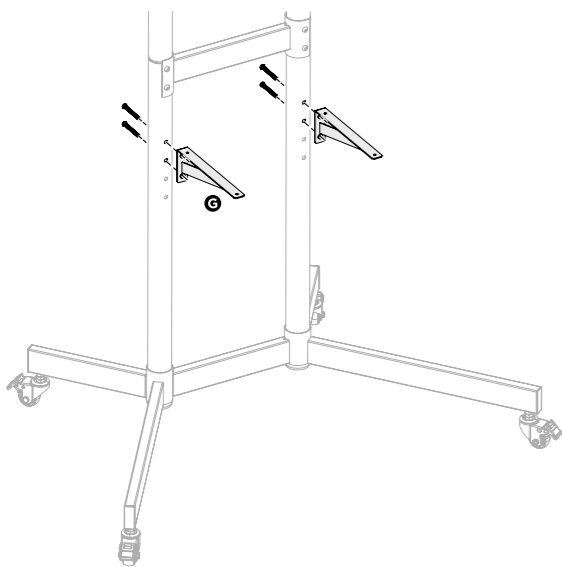
När pelarna är ordentligt monterade på basen så kan du dra åt skruvarna (O) med insexnyckeln (S) för att fästa tvärstaget (J).

3

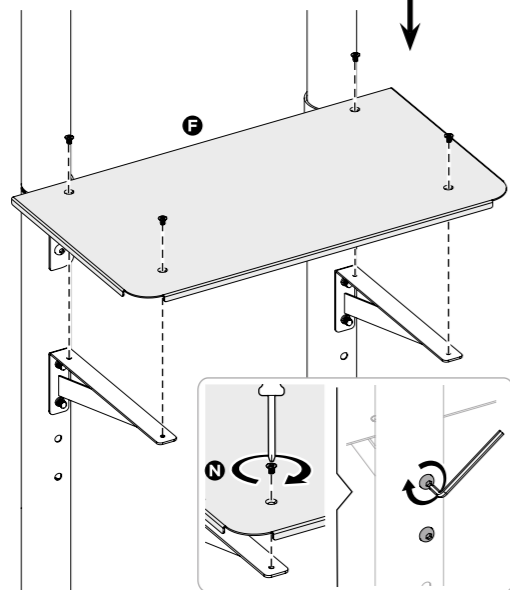
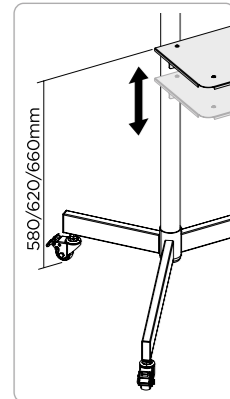
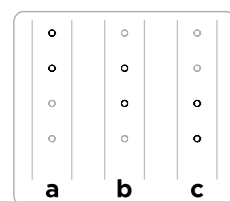


- EN** Do not overtighten the screws
- NO** Ikke stram skruene for hardt
- SV** Dra inte åt skruvarna för hårt

4

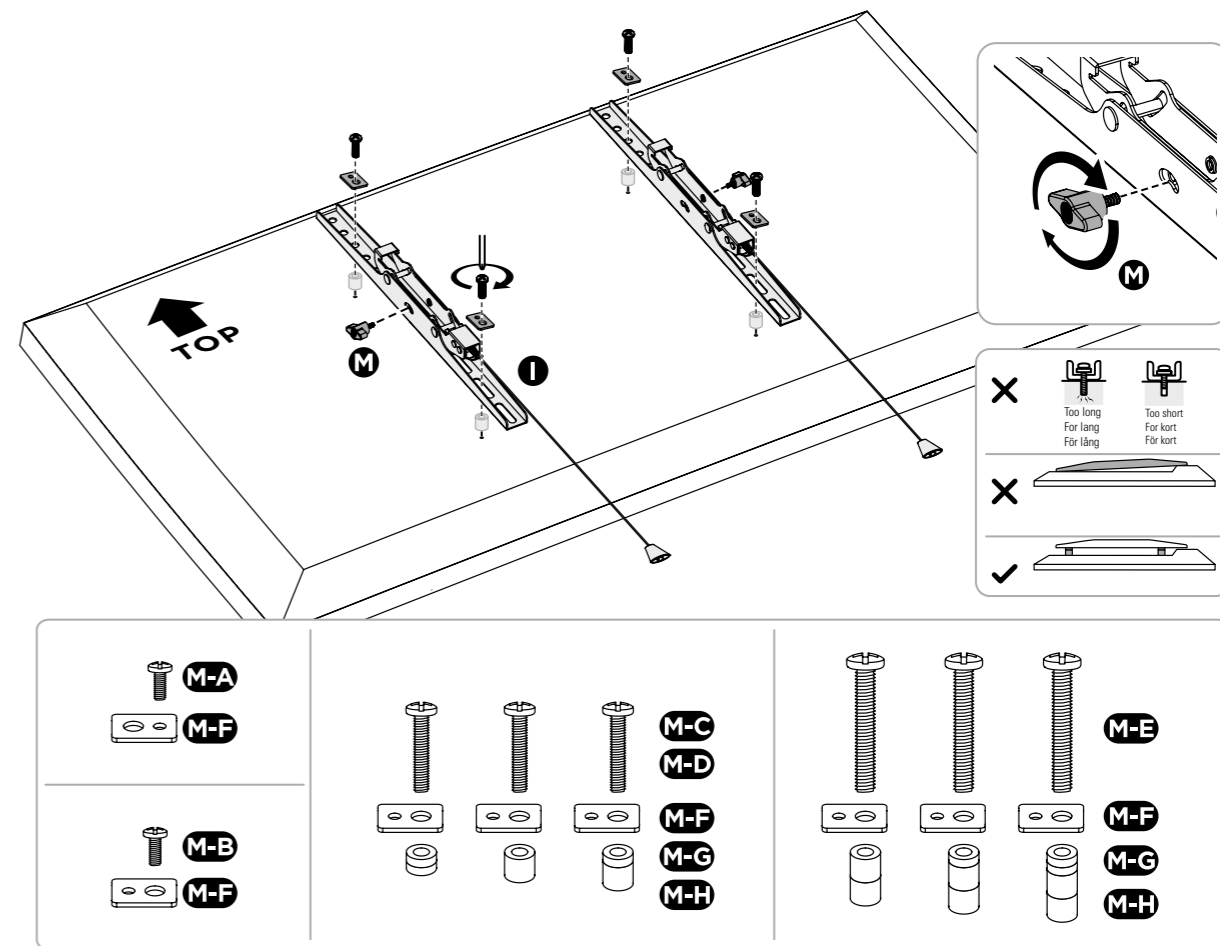


- EN** Install the screws (P), but **do not** tighten them.
- NO** Monter skruene (P), men **ikke** stram dem til.
- SV** Montera skruvarna (P), men dra **inte** åt dem.

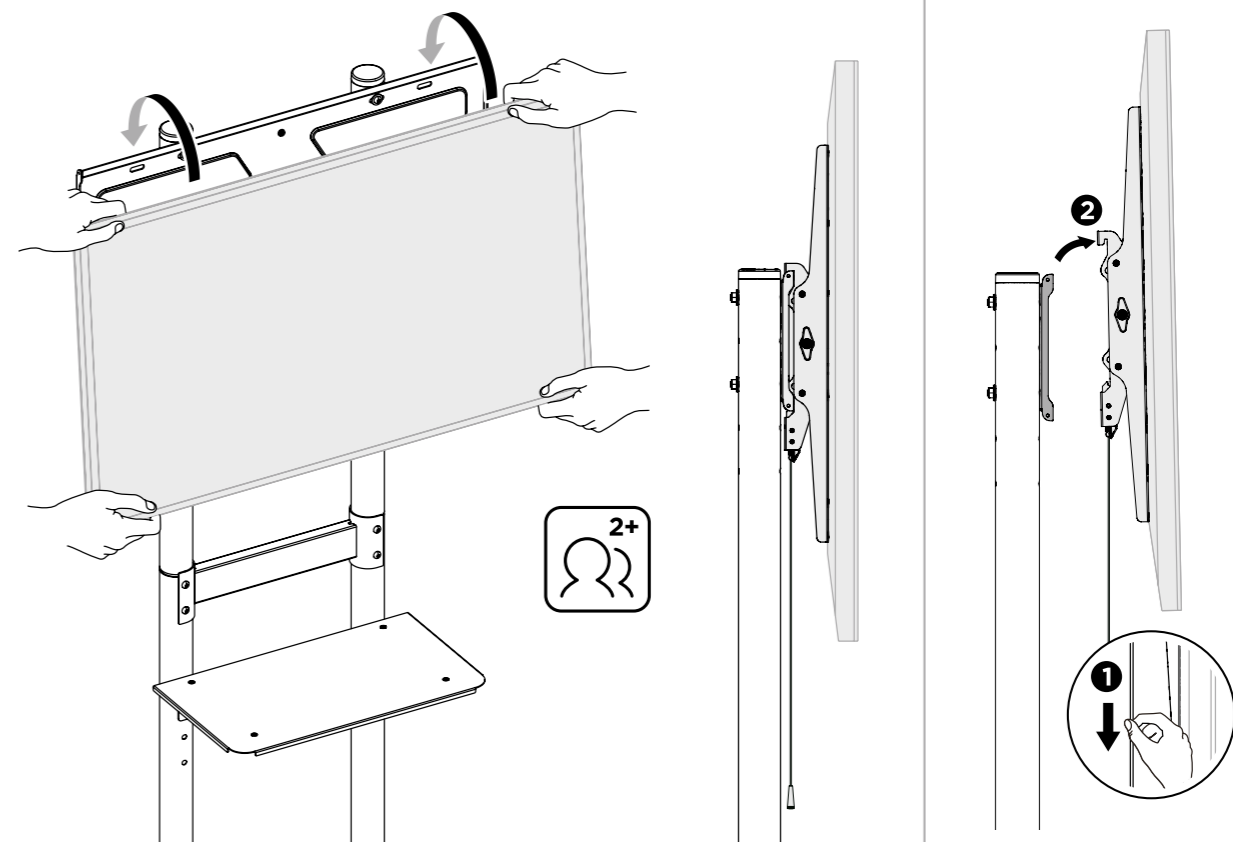


- EN** Once the AV component shelf (F) is securely installed with screws (N), tighten the Screws (P) with the Allen key (S).
- NO** Når AV-komponenthyllen (F) er riktig montert med skruer (N), stram skruene (P) med unbrakonøkkelen (S).
- SV** När AV-komponenthyllan (F) är ordentligt monterad med skruvarna (N), dra åt skruvarna (P) med insexnyckeln (S).

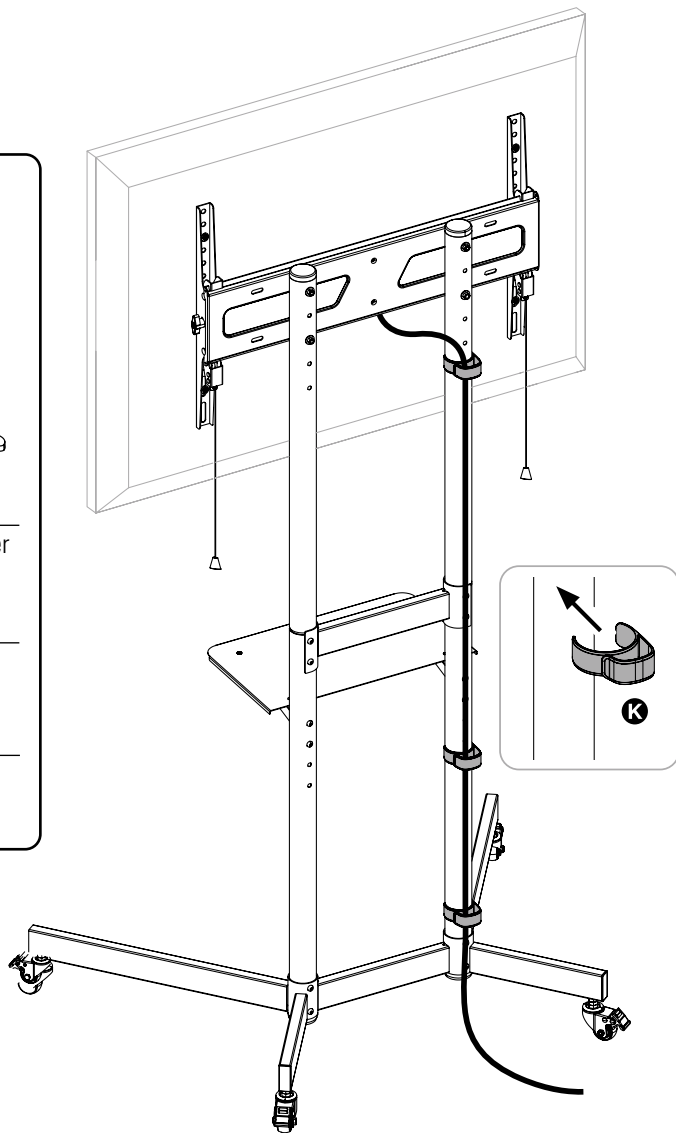
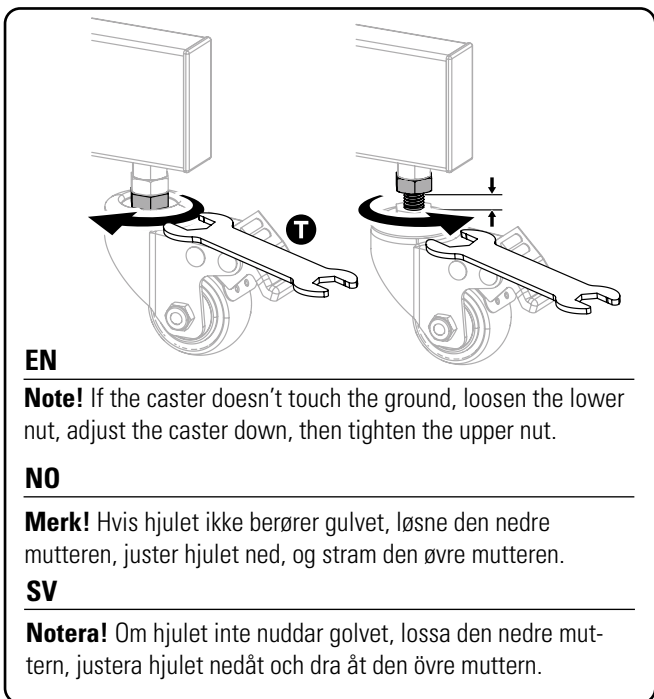
5



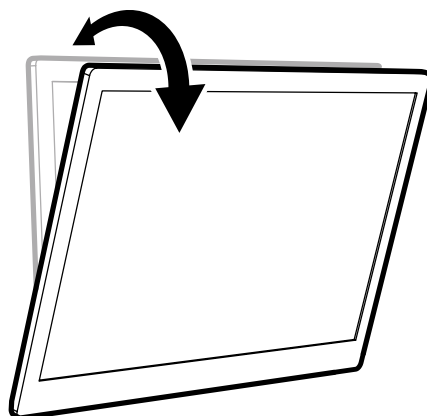
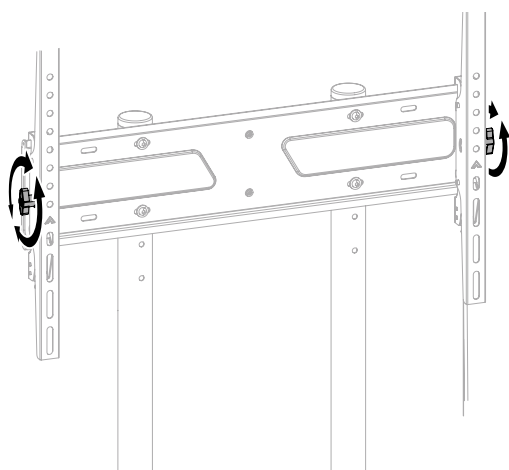
6



7



8



EN
Loosen the knobs before tilting the TV. Re-tighten them after adjusting to the desired angle.

NO
Løsne knottene før du vipper TV-en. Stram dem til igjen etter at du har justert til ønsket vinkel.

SV
Lossa vreden innan du lutar tv:n. Dra åt dem igen efter att du har justerat till önskad vinkel.