





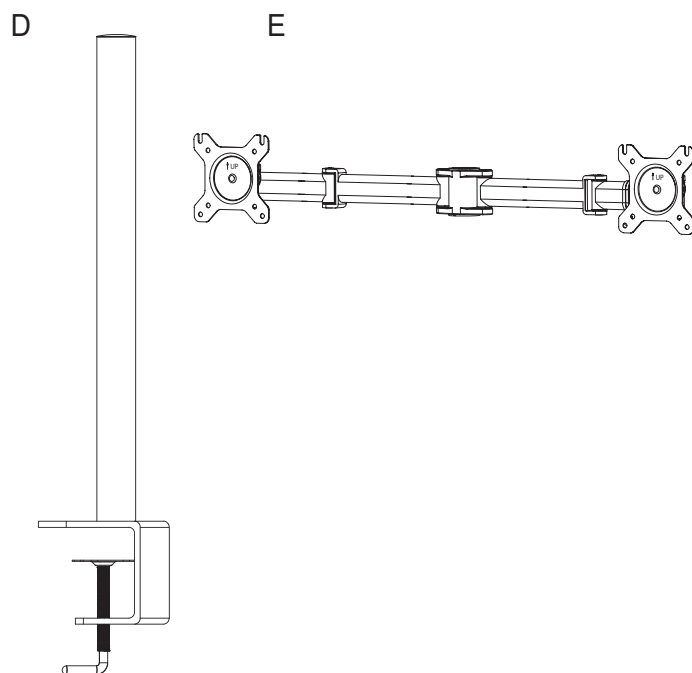


PLEXGEAR.

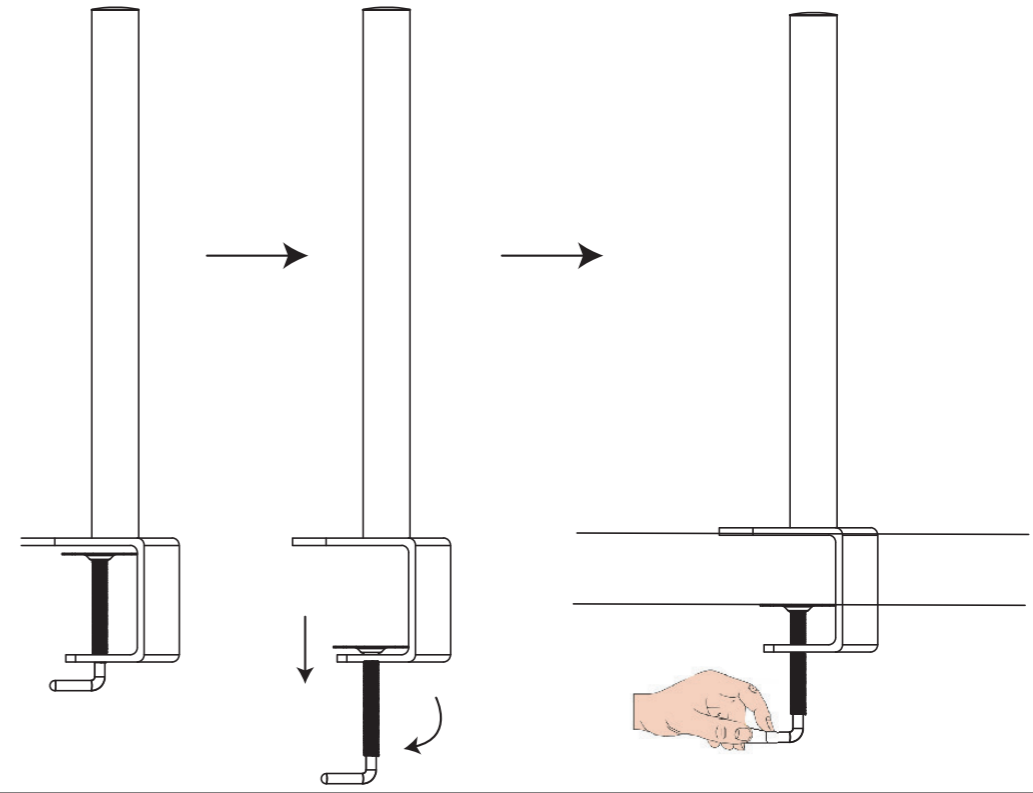
DUAL MONITOR MOUNT

MM104

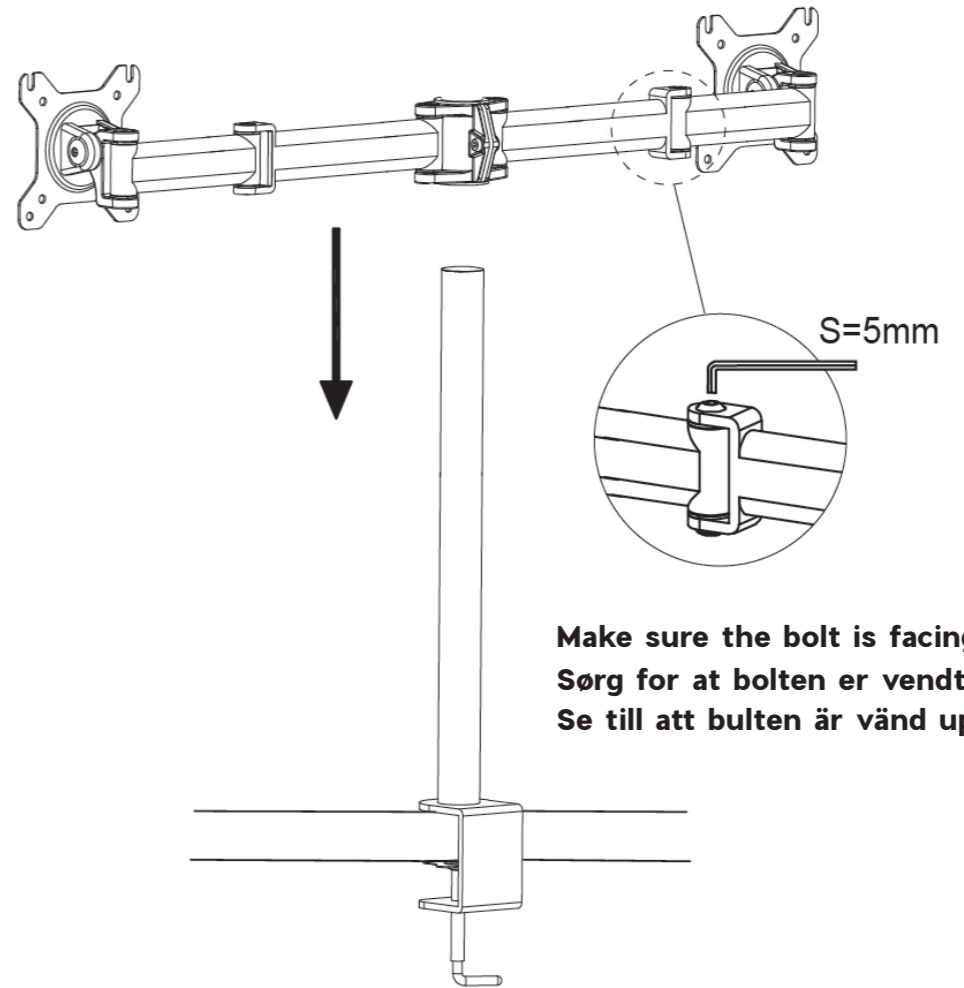
A	B	C
 M4x12 (x8)	 12X5.8X16 (x8)	 (x1)
 M4x30 (x8)	 S=5mm (x1)	 (x4)



1

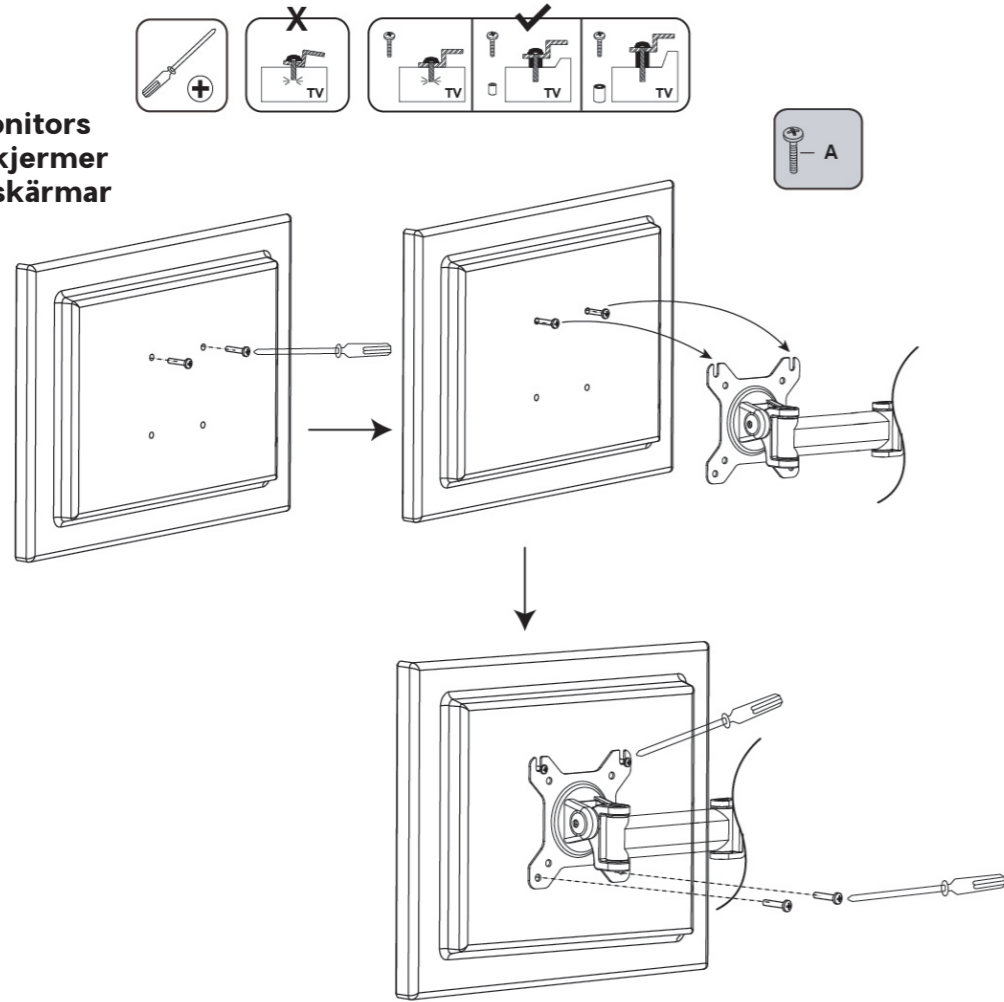


2

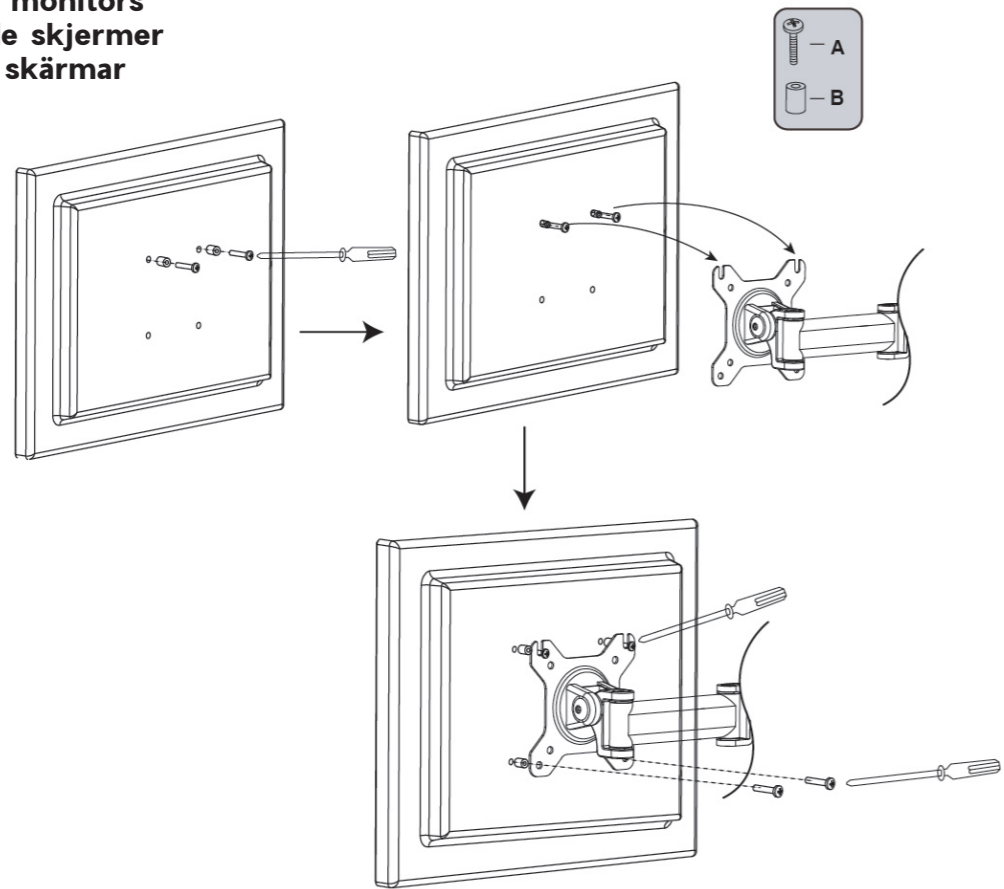


3

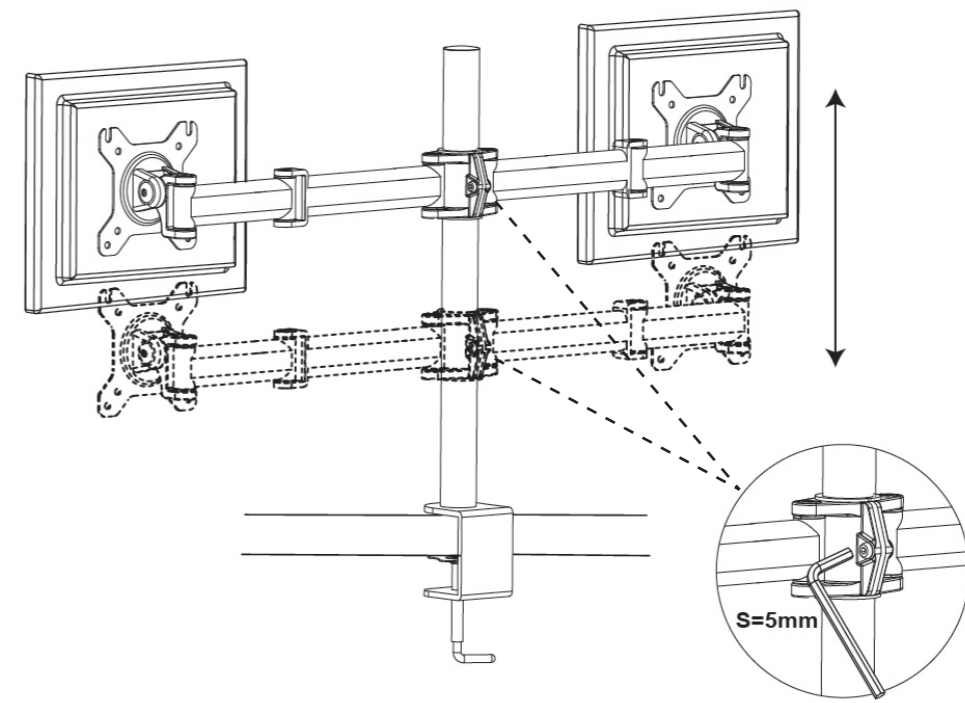
For flat monitors
For flate skjermer
För platta skärmar



For curved monitors
For kurvede skjermer
För välvda skärmar



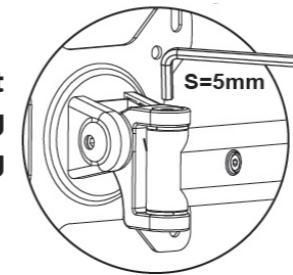
4



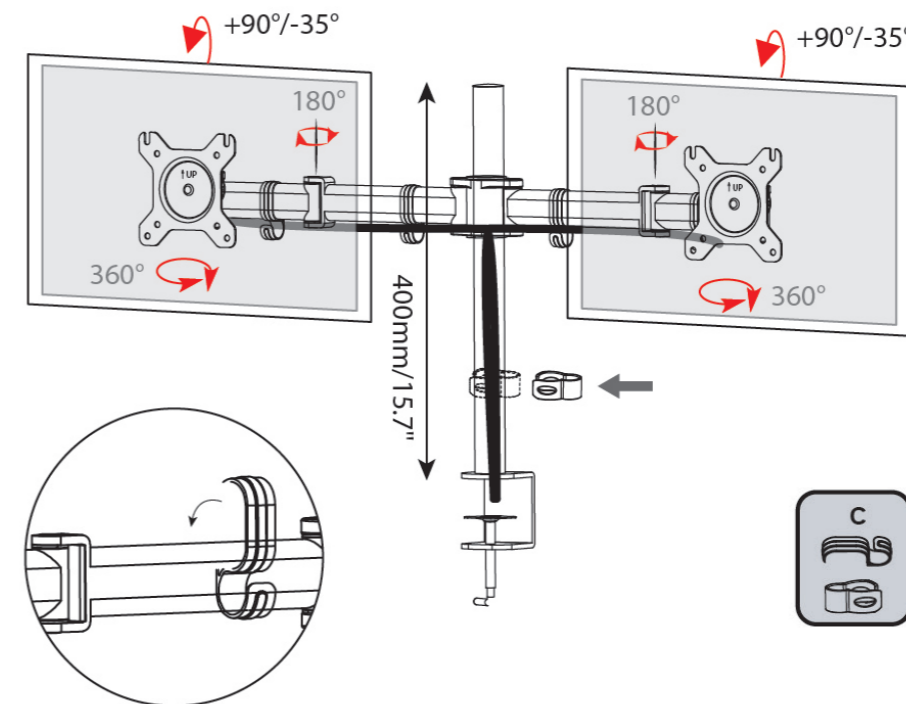
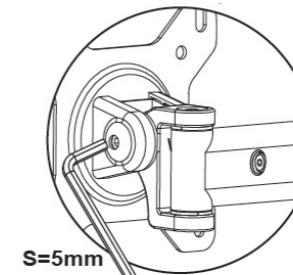
Tighten the bolt to lock the arm vertically.
Dra til bolten for å låse armen vertikalt.
Dra åt bulten för att låsa armen vertikalt.

5

Swivel adjustment
Dreiningjustering
Vridomfangsjustering



Tilt adjustment
Helningsjustering
Lutningsjustering



Safety information

Do not use with heavier products than the rated weight capacity. The desk clamp can support desk thickness of 60 mm (max). Make sure the supporting surface safely supports the combined weight of the mount and the monitor. Do not install on a desktop that is prone to vibration, movement or has risk of impact. Do not install near heaters, fireplaces, air conditioners or in direct sunlight. Use the provided screws and do not overtighten them. The product includes small parts that can be a choking hazard if swallowed. Keep away from children. Check that the bracket is secure every third month.

Specifications

Screen sizes:	Up to 27"
Weight capacity:	up to 2x 8 kg
Tilt range:	+ 90° to -35°
Swivel range	+90° to -90°
Screen rotation (pivot):	+180° to -180°
Material:	Iron
Desktop thickness:	10-60 mm
VESA compatibility:	75x75 mm, 100x100 mm

Säkerhetsinformation

Häng inte fast tyngre produkter på fästet än vad som är angivet. Skrivbordsklämman stöder en maximal skrivbordstjocklek på 60 mm. Se till att fäst-/bordsytan säkert kan bära den kombinerade vikten av fästet och skärmen. Installera inte på ett bord som riskerar att utsättas för vibrationer eller hårda stötar. Installera inte nära värmare, eldstäder, luftkonditionering eller i direkt solljus. Använd medföljande skruvar och dra inte åt dem för hårt. Produkten innehåller små delar som medför en kvävningsrisk vid förtäring, håll dem borta från barn. Kontrollera fästet var tredje månad och att det sitter säkert.

Sikkerhetsinformasjon

Ikke heng tyngre produkter på festet enn det som er oppgitt. Skrivebordsklemmen støtter en maksimal skrivebordstykkel på 60 mm. Se til at veggen kan bære den kombinerte vekten av festet og skjermen. Skal ikke installeres på et bord der det er risiko for vibrasjoner, bevegelser eller støt. Skal ikke installeres i nærheten av ovner, ild, luftkondisjoneringsapparater eller i direkte sollys. Bruk de medfølgende skruene, og ikke skru dem til for hardt. Produktet inneholder små deler som kan utgjøre en kvelerisiko ved svelging. Hold dem utenfor barns rekkevidde. Kontroller hver tredje måned at festet sitter skikkelig.

Spesifikasjoner

Egnede skjermstørrelser:	Opptill 27"
Vektkapasitet:	Opptil 2x 8 kg
Helning (tilt):	+ 90° til -35°
Vannrett rotasjon (swivel):	+90° til -90°
Lodrett rotasjon (pivot):	+180° til -180°
Materiale:	Jern
Tykkelse på skrivebord:	10-60 mm
VESA-kompatibilitet:	75x75 mm, 100x100 mm

Specifikationer

Lämplig skärmstorlek:	Upp till 27"
Viktkapacitet:	Upp till 2x 8 kg
Lutning (tilt):	+ 90° till -35°
Vridomfång (swivel):	+90° till -90°
Rotation (pivot):	+180° till -180°
Material:	Järn
Tjocklek på skrivbord:	10-60 mm
VESA-kompatibilitet:	75x75 mm, 100x100 mm

www.plexgear.com
Box 50435 Malmö
Sweden
2023-12-14

