

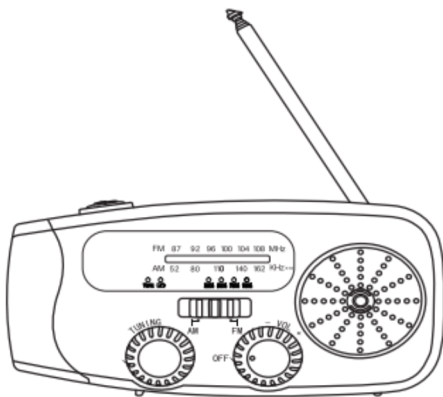
manual

Dynamo and solar powered radio

EN

SV

Item: 33066



www.luxorparts.com
Box 50435 Malmö
Sweden
2025-06-25



Luxorparts®

Safety information

The product contains a rechargeable Li-ion battery and the battery can not be replaced. Do not store the product with the battery completely discharged for extended periods of time. Charge the product once every 3 months during extended periods of storage.

This product is not waterproof, just water-resistant. Do not expose to dripping or splashing liquids. Do not expose the device to an open flame.

Recommended power adapter

To ensure optimal and safe performance, use a CE-certified adapter with these specifications:

- Minimum charging power: 0.1 Watts
- Maximum charging power: 5.0 Watts (for full speed)



Only use adapters rated for these specifications to avoid performance issues or safety risks.

Simplified EU Declaration of Conformity

Kjell & Company hereby declares that this device is in compliance with the essential requirements and other relevant provisions of Directive 2014/53/EU. Full text of the EU declaration of conformity is available at www.kjell.com/33066

Symbol description



WEEE - Waste Electrical and Electronic Equipment.

This symbol indicates that the product should not be disposed of with household waste within the EU. To protect the environment and human health from potential risks associated with improper disposal, the product should be recycled. Please take the product to an approved e-waste collection point or contact the retailer to ensure responsible handling and recycling.



This product carries the CE mark in compliance with the requirements the Radio Equipment Directive 2014/53/EU and ROHS (2015/863/EU that updated 2011/65/EU).

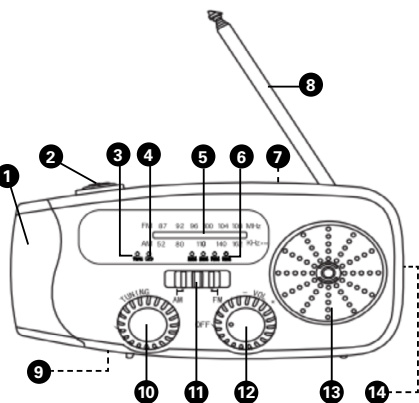
The latest version of this manual, adapted for accessibility, is available at:

www.kjell.com/33066 → **Support**.



Overview

1. LED flashlight
2. Flashlight on/off button
3. Tuning indicator
4. Solar/dynamo charging indicator
5. FM/AM frequency indicator
6. USB charging indicators
7. Solar panel
8. AM/FM antenna
9. Dynamo crank
10. Tuning wheel
11. FM/AM band selector
12. Radio on/off/volume wheel
13. Radio speaker
14. USB ports (USB-A & USB-C)



Specifications

Frequency:	FM: 87–108 MHz AM: 520–1620 kHz
Battery:	3.7 V, 2,000 mAh
Charging time, using USB:	Approx. 4 h
Battery time, radio:	20 h at 50 % volume 7 h at 100 % volume
Output USB-A:	5 V/1 A DC
Weight:	225 g
Size:	130x55x65 mm
In the box:	Dynamo powered FM radio, USB-C to USB-A cable, wrist strap, manual

Before first use

Charge the battery fully using the USB-C cable before using it for the first time.

Use

Radio on/off, change station and adjust volume

Turn the volume wheel (12) clockwise until you hear a click to turn on the radio. Turn it counter-clockwise to turn it off.

Select the desired band using the AM/FM band selector (11), and use the tuning wheel (10) to change frequency. the FM/AM frequency indicator (5) shows the current frequency. Adjust the volume using the volume wheel.

USB ports and charging

There are two USB ports (14) on the back of the radio. The USB-C port is used to charge the internal battery (2000 mAh). The USB-A port can charge other devices.

Connect the included USB-C cable to a USB power adapter (not included) and a wall socket. The charging indicators (6) flash blue while charging, then light up solid to show battery level:

- 4 lights: 75–100%
- 3 lights: 50–75%
- 2 lights: 25–50%
- 1 light: 3–25%
- Only flashing: below 3%

Dynamo and solar charging

The product can also be powered by the dynamo crank (9) or solar panel (7).

Dynamo: Turn the crank in either direction. The solar/dynamo charging indicator (4) lights up during charging. Crank for 3–5 minutes to activate the battery.

Solar: Place the radio in direct sunlight. The solar/dynamo charging indicator (4) lights up red.

Note! Solar charging is slow and best used to maintain the battery. Turn off the radio while charging. Do not charge in hot, enclosed spaces (e.g. inside a car).

LED flashlight

Press the flashlight button (2) to turn the LED flashlight (1) on or off.

Press and hold the button to activate SOS: the flashlight flashes and an alarm sounds. Hold again to turn it off.

Säkerhetsinformation

Denna produkt innehåller ett uppladdningsbart Li-jon batteri som inte kan bytas ut. Förvara inte produkten med ett helt urladdat batteri under längre perioder. För att inte skada batteriet bör batteriet laddas upp var tredje månad under längre förvaringsperioder.

Produkten är inte vattentät, endast stänkskyddad. Får inte utsättas för vätska, stänk eller öppen låga.

Rekommenderad strömadapter

För att produkten ska fungera optimalt och säkert, använd en CE-certifierad adapter med följande specifikationer:

- Minsta laddningseffekt: 0,1 Watt
- Maximala laddningseffekt: 5,0 Watt (för högsta laddningshastighet)



Använd endast adaptrar som uppfyller dessa specifikationer för att undvika prestandaproblem eller säkerhetsrisker.

Förenklad EU-försäkran om överensstämmelse

Kjell & Company deklarerar härmed att denna enhet uppfyller väsentliga krav och andra relevanta bestämmelser i direktiv 2014/53/EU. Hela texten för EU-försäkran om överensstämmelse finns på www.kjell.com/33066

Symbolbeskrivning



WEEE - Direktiv om avfall som utgörs av eller innehåller elektrisk och elektronisk utrustning

Denna symbol indikerar att produkten inte får kasseras tillsammans med hushållsavfall inom EU. För att skydda miljön och människors hälsa från potentiella risker vid felaktig avfallshantering ska produkten återvinnas. Lämnna produkten till en godkänd insamlingsplats för elektronikavfall, eller kontakta inköpstället för att säkerställa ansvarsfull hantering och återvinning.



Denna produkt är CE-märkt i enlighet med bestämmelserna i radioutrustningsdirektivet 2014/53/EU och RoHS (2015/863/EU som uppdaterades 2011/65/EU).

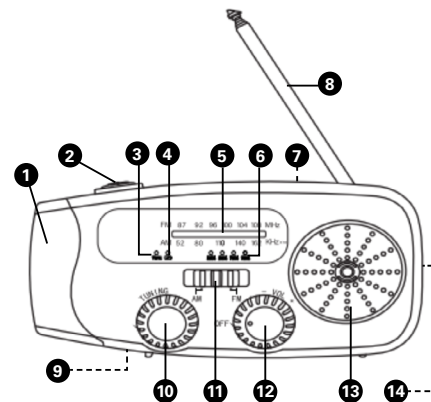
Den senaste versionen av denna manual, anpassad för tillgänglighet, finns på:

www.kjell.com/33066 → Support.



Översikt

1. LED-ficklampa
2. LED-ficklampa på/av
3. Mottagningsindikator
4. Solcell/dynamo laddningsindikator
5. FM/AM frekvensindikator
6. USB-laddningsindikatorer
7. Solcell
8. AM/FM-antenn
9. Dynamovev
10. Frekvensreglage
11. Bandväljare
12. Radio på/av/volymreglage
13. Högtalare
14. USB-portar (USB-A och USB-C)



Specifikationer

Frekvens:	FM: 87–108 MHz AM: 520–1620 kHz
Batteri:	3,7 V; 2 000 mAh
Laddningstid, via USB:	Cirka 4 h
Batteritid, radio:	20 h vid 50 % volym 7 h vid 100 % volym
Utteffekt, USB-A:	5 V/1 A DC
Vikt:	225 g
Storlek:	130x55x65 mm
I förpackningen:	FM-radio med dynamoladdning, USB-C till USB-A-kabel, handledsrem, manual

Före första användning

Ladda upp batteriet helt med medföljande USB-C-kabel innan produkten används första gången.

Användning

Sätt på/stäng av radion, byt station och justera volym

Vrid volymreglaget (12) medurs tills du hör ett klick för att sätta på radion. Vrid den moturs för att stänga av.

Välj AM/FM-band med Bandväljaren (11) och justera frekvens med Frekvensreglaget (10). FM/AM frekvensindikatorn (5) visar aktuell frekvens. Justera volym med volymrateten.

USB-portar och laddning

På baksidan finns två USB-portar (14).

USB-C-porten används för att ladda det inbyggda batteriet (2 000 mAh). USB-A-porten används för att ladda andra enheter.

Anslut den medföljande USB-C-kabeln till en USB-strömadapter (säljs separat) och ett vägguttag. USB-laddningsindikatorerna (6) blinkar blått under laddning och lyser med fast sken när olika batterinivåer uppnåtts:

- 4 lampor: 75–100 %
- 3 lampor: 50–75 %
- 2 lampor: 25–50 %
- 1 lampa: 3–25 %
- Endast blinkande: under 3 %

Dynamo- och solcellsladdning

Produkten kan även laddas via dynamoveven (9) eller solcellspanelen (7).

Dynamo: Vrid veven medurs eller moturs. Solcell-/dynamoladdningsindikatorn (4) lyser under laddning. Veva i 3–5 minuter för att aktivera batteriet.

Solcellspanel: Placera radion i direkt solljus. Solcell-/dynamoladdningsindikatorn (4) lyser rött under laddning.

Notera! Solcellsladdning är långsam och bör enbart användas för underhåll av batteriet. Stäng av radion vid laddning. Ladda inte i varma, slutna utrymmen (t.ex. i en bil).

LED-ficklampa

Tryck på LED-ficklampa på/av (2) för att tända/släcka LED-ficklampan (1).

Tryck och håll in knappen för att aktivera SOS-läget: ficklampan blinkar och ett larm ljuder. Håll in knappen igen för att stänga av.