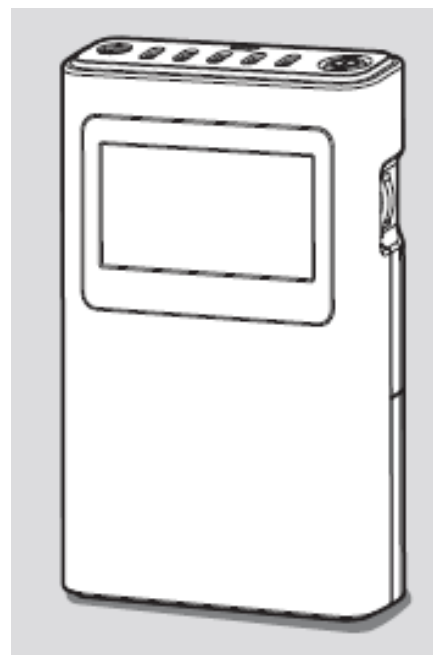


SANGEAN

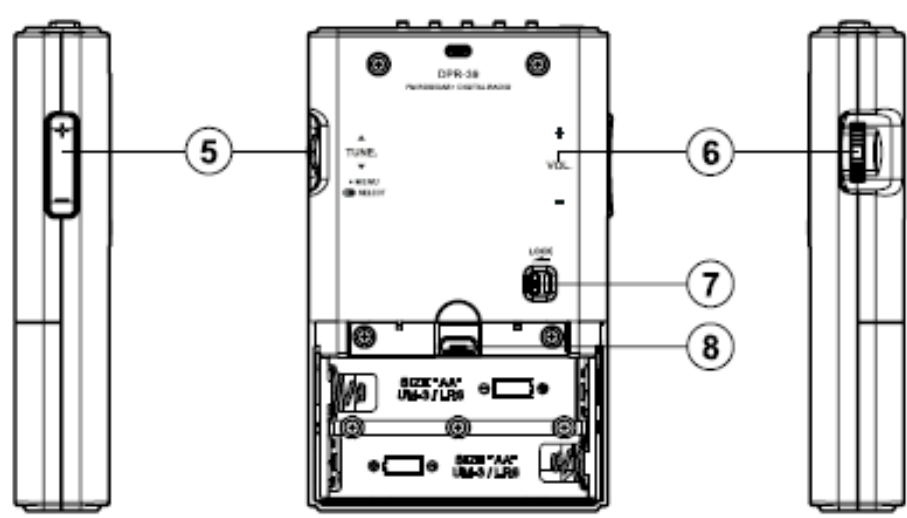
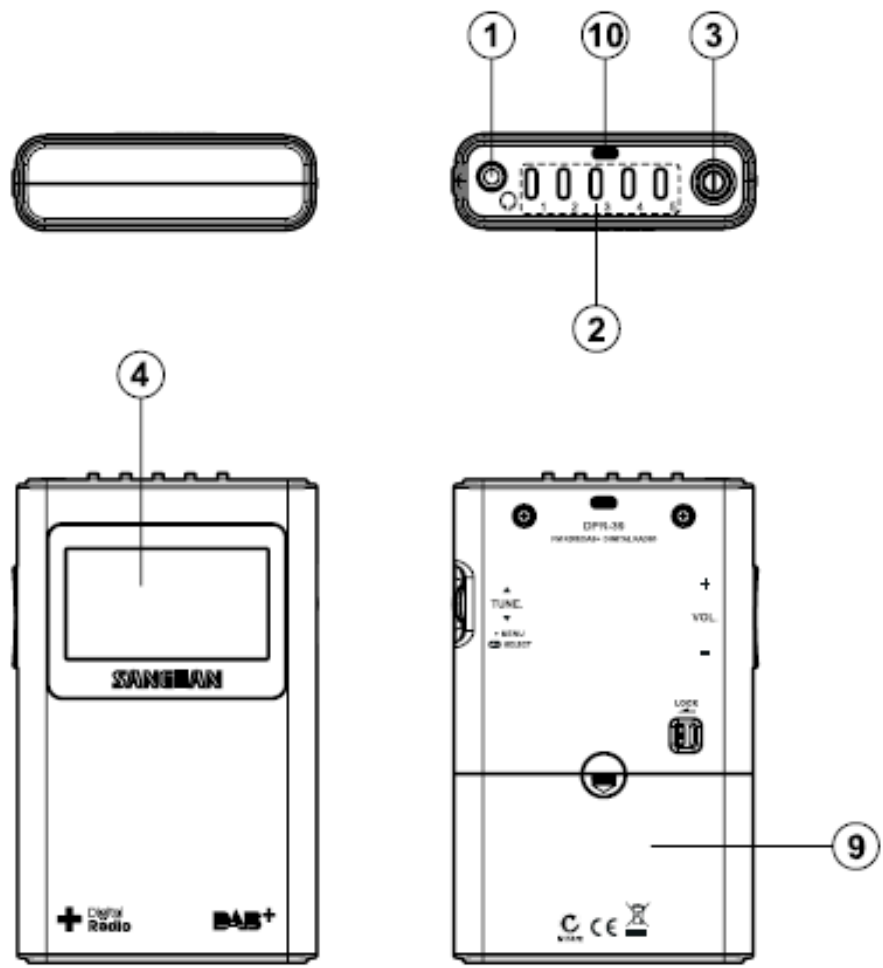
DPR-39



Svensk Bruksanvisning
*Läs igenom hela bruksanvisningen
Spara den för framtida bruk.*

VIKTIGA SÄKERHETS ANVISNINGAR

1. Läs dessa instruktioner.
2. Spara dessa instruktioner.
3. Beakta alla varningar.
4. Följ alla instruktioner.
5. Använd ej denna apparat nära vatten.
6. Rengör endast med en torr & ren trasa.
7. Ställ ej nära en värmekälla såsom ett element, varmluftsintag, spis, eller andra apparater (gäller även förstärkare) som producerar värme.
8. Använd endast tillbehör som rekommenderas av tillverkaren.
9. Överlåt alla servicearbeten åt kvalificerad personal. Service krävs när apparaten har skadats på något sätt, t.ex. vätska har spillts eller föremål har stoppats in i apparaten, apparaten har utsatts för regn eller fukt, inte fungerar normalt, eller har tappats.
10. För att minska risken för brand eller elektriska stötar, utsätt inte denna apparat för regn eller fukt.
11. Enheten skall inte utsättas för dropp eller stänk.



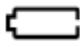
Kontroller

- 1) Hörlurs uttag
- 2) Förval/Preset knappar (1-5)
- 3) Power knapp
- 4) LCD display
- 5) Volym kontroll
- 6) Tuning/Meny hjul
- 7) Lås knapp (NOTERA: om denna är aktiverad så kommer radion inte gå att använda)
- 8) USB uttag för uppgradering av mjukvara
- 9) Batterifack
- 10) Band-hållare

Batteri Installation

Batteriluckan finns på baksidan av enheten. Dra luckan nedåt för att komma åt batterifacket. Sätt i två stycken AA (UM-3/R6/LR6) batterier i facket. Se till att batterierna är positionerade i enlighet med illustrationen inuti facket. Sätt tillbaka luckan.

Notera:

Du kan alltid kolla batteri nivån på LCD displayens batteri ikon. När batteri nivån blir väldigt låg och radion inte går att använda, så visas indikatorn för låg batteri nivå  på displayen. Radion kommer att stängas av.

Hörlurar

3.5 mm stereo hörlursuttaget som finns på ovansidan av din radio är till för användning av stereo hörlurar.

VIKTIGT!! Höga ljudnivåer från hörlurar kan orsaka allvarliga permanenta skador på hörseln.

Ställ in klockan

Klockan kommer automatiskt att uppdateras varje gång du startar radion och söker till en DAB radio station eller till en FM radio station som sänder tiden via RDS. Tidsvisningen kommer att visa 0:00 i några sekunder sedan visa aktuella tiden när radion tar emot DAB eller FM RDS tid signal.

Grundinställningar– DAB

Dessa steg är endast för grundinställning –

1. Se till att hörlurar är anslutna.
2. Tryck på POWER knappen på radion.

3. Displayen kommer att visa "Welcome to Digital Radio" och börja söka igenom hela DAB+ radio kanal omfånget och sluta när första stationen är funnen. Om radion har använts förut, så kommer den senaste stationen att användas. Tryck in tuning/meny hjulet för att spela stationen.
4. Snurra på hjulet antingen upp eller ner för att visa stations lista och hitta önskad station. Radion kommer att söka till stationen och visa stationsnamnet.
5. Justera volymen till en behaglig nivå.

Service Information – DAB

Service Informations visning – Teknisk information på aktuell status på stationen som just nu mottages.

Medan du lyssnar på DAB+, fortsatt trycka in hjulet för att gå igenom informationen på:

- a. Program typ (PTY)
- b. Multiplex Namn
- c. Tid
- d. Datum
- e. Kanal och Frekvens
- f. Bit Rate och Codec
- g. Signal Styrka

Meny Funktioner – DAB

Tryck och håll inne hjulet i 2 sekunder för att gå till meny listan. Displayen kommer först att visa DAB och <Find Services>. Snurra på hjulet upp eller ner och välj från följande alternativ: 'Find Services', 'Back', 'FM mode', 'Settings' och 'Prune'.

A) Find Services

Tryck på tuning/meny hjulet och dra upp eller ner för att välja.

- **Full Scan**
tryck på hjulet för att söka (scan) igenom hela DAB nätverket i ditt område. Radion kommer att söka till första station den funnit när sökningen är slutförd.
- **Back**
Tryck på hjulet för att gå tillbaka till föregående meny visning.
- **Manual tune**
tryck på hjulet och scrolla ner i hela stationslistan. Tryck på hjulet för att välja önskad station.

B) BACK

Tryck på hjulet för att gå tillbaka till aktuell lyssnings status.

C) FM mode

Tryck på hjulet för att välja FM bandet.

D) Settings

Tryck på hjulet för att välja från följande inställnings alternativ (settings options):

- Auto select
Tryck på och snurra hjulet för att välja YES eller NO (Ja eller Nej). Standard inställning är NO (nej). Tryck på YES och radion kommer att automatiskt välja och söka till stationen som visas på displayen inom ett par sekunder.
- Back
Tryck på hjulet för att gå tillbaka till inställnings menyn.
- Software upgrade
Ibland, så kommer nya uppdatering för mjukvaran i din radio. Din radio är därför utförd att kunna uppdateras via USB uppgraderings porten.

Du skall inte försöka uppdatera din radio förutom om det är kommenderat av Sangean. Uppdatering av mjukvaran tar bort alla nätverksinställningar och förvalda stationer på din radio.

Uppdatering av mjukvara kan vara tillgänglig i framtiden.

För eventuell uppdatering:

<http://sg.sangean.com.tw/first/first.asp>

<http://www.sangean.eu/first/first.asp>

www.sangean.com.au.

För mer info, kontakta Sangean Head Office via e-mail till info@sangean.com

- SW version
Tryck på hjulet för att titta på den version av mjukvara som är installerad i radion.
Tryck på hjulet för att gå tillbaka till inställnings menyn.
- Factory reset
Tryck och snurra på hjulet för att välja YES eller NO (Ja eller Nej). Välj YES för att radera alla sparade inställningar, stationslistor och favoriter. Alla inställningar kommer att återgå till fabriks standard.
- Set contrast
Snurra och tryck på hjulet för att ställa in kontrasten på LCD displayen.

- **Language**
Din radios funktioner kan konfigureras till olika språk.
Tryck och snurra på hjulet för att välja önskat språk. Aktuella språkinställningar är markerade med en asterisk.
- **Sleep**
Använd Sleep menyn för att ställa auto-avstängnings timer. Tryck och snurra hjulet för att gå igenom:
Sleep off (auto shut off disabled),
90-60-45-30-15 Auto shut off timer.
Radion kommer att stängas av när vald sleep tid har förflutit.

E) Prune (*"Borttagen/Beskära/radera"*)

Om du förflyttar dig till en annan del av landet, så kan vissa stationer som är listade inte längre vara tillgängliga. Ibland så kan vissa DAB services sluta sända eller ändra placering eller frekvens.

Stationer som inte hittas, eller inte har mottagits under en längre period visas i stationslistan med ett frågetecken.

Prune station funktionen kommer att radera de markerade DAB stationerna från din stations lista. Tryck på hjulet för att gå till prune station funktionen.

Snurra på hjulet för att välja YES för att välja stations lista till att bli beskuren, raderar alla icke-tillgängliga stationer. Om du inte önskar att beskära stationer, välj NO och displayen kommer att återgå till föregående meny.

Använda din radio – FM

1. Starta din radio genom att trycka på Power knappen. Tryck på hjulet i 2 sekunder för att gå till Menyn. Snurra på hjulet och scrolla till FM mode (läge) och tryck på hjulet för att välja FM bandet.

Sök tuning – FM

1. Snurra på hjulet antingen neråt eller uppåt tills displayen visar ”scanning”.
2. Radion kommer att söka i en uppåtgående eller nedåtgående riktning tills den finner en station med tillräckligt stark signal.

Meny – FM

Tryck på hjulet i 2 sekunder för att gå till FM meny. Snurra på hjulet antingen neråt eller uppåt för att hitta 'FM Scan Zone', 'Back', 'DAB mode' och 'Settings'.

A) FM Scan Zone

När du använder FM läge så kan din radio att ställas in att antingen söka lokala stationer eller söka igenom alla stationer inklusive radio stationer långt bort.

Tryck in och snurra på hjulet för att gå till FM scan zone inställning.

Välj 'Local': endast stationer med starkast signal hittas under sökning.

Välj 'Distant': alla tillgängliga stationer att kommer hittas under sökning.

B) Back

tryck på hjulet för att återgå till FM lyssning.

C) DAB Mode

Tryck på hjulet för att byta till DAB läge.

D) Settings

Tryck på hjulet för att välja från följande inställningar:

- **Audio setting (Ljudinställning)**
Snurra på hjulet för att välja Stereo allowed eller Forced mono.
Välj 'Stereo allowed': radion kommer att ta emot FM stereo sändningar.
Välj 'Forced mono': för att förbättra mottagningen av en svag FM signal.
- **Back**
Tryck på hjulet för att återgå till setting menyn.
- **Software upgrade (uppdatering av mjukvara)**
Ibland, så kommer nya uppdatering för mjukvaran i din radio. Din radio är därför utförd att kunna uppdateras via USB uppgraderings porten.

Du skall inte försöka uppdatera din radio förutom om det är kommenderat av Sangean. Uppdatering av mjukvaran tar bort alla nätverksinställningar och förvalda stationer på din radio.

Uppdatering av mjukvara kan vara tillgänglig i framtiden.

För eventuell uppdatering:

<http://sg.sangean.com.tw/first/first.asp>

<http://www.sangean.eu/first/first.asp>

www.sangean.com.au.

För mer info, kontakta Sangean Head Office via e-mail till info@sangean.com

- SW version

Tryck på hjulet för att titta på den version av mjukvara som är installerad i radion.

Tryck på hjulet för att gå tillbaka till inställnings menyn.

- **Factory reset**
Tryck och snurra på hjulet för att välja YES eller NO (Ja eller Nej). Välj YES för att radera alla sparade inställningar, stationslistor och favoriter. Alla inställningar kommer att återgå till fabriks standard.
- **Set contrast**
Snurra och tryck på hjulet för att ställa in kontrasten på LCD displayen.
- **Language**
Din radios funktioner kan konfigureras till olika språk.
Tryck och snurra på hjulet för att välja önskat språk. Aktuella språkinställningar är markerade med en asterisk.

- Sleep
Använd Sleep menyn för att ställa auto-avstängnings timer. Tryck och snurra hjulet för att gå igenom:
Sleep off (auto shut off disabled),
90-60-45-30-15 Auto shut off timer.
Radion kommer att stängas av när vald sleep tid har förflutit.

Förval/Preset stationer – FM & DAB

Det finns 5st minnes förval / presets för DAB och FM radio. De används på samma sätt för varje användnings läge.

1. Sök till önskad radio station som tidigare beskrivits.
2. För att spara en station som ett förval / preset, tryck och håll inne önskad Preset knapp (1-5) tills displayen visar 'Preset stored'.
Stationen kommer att sparas under förval / preset knappen. Upprepa denna procedur för resterande förval / presets.

3. Stationer som redan är sparade i förval / preset kan överskrivas genom att utföra föregående procedurer.

Notera:

Radio stationens förval sparas i minnet när radion stängs av.

Återkalla en preset – FM & DAB

1. Välj önskad användnings läge enligt tidigare beskrivning.
2. Tryck en gång på önskad förvals / preset knapp. Din radio kommer då att söka till den station som är sparad under den knappen. Valt förvals / preset nummer är även visad i displayen, t.ex. "P2".

Knapplås funktion

Knapplås funktionen är till för att förebygga feltryck på knappar på radion.

1. Knapplås knappen sitter på baksidan av radion. När knappen är ställd på LOCK, så kommer inga knappar att fungera. Om någon knapp trycks på under tiden knapplåset är aktiverat så kommer displayen att visa "Button Locked" i några sekunder.
2. För att avaktivera knapplås funktionen, dra bara knapplås knappen åt andra hållet och knapplåset kommer att avaktiveras.

Specifikationer

Strömförsörjning:

Batterier: 2 x LR6 (AA) Alkaline

Batteritid: Ungefär 12 timmar av normalt lyssnande, 4 timmar per dag med hörlurar på normal volymnivå.

Frekvens omfång:

FM 87.50 – 108 MHz

DAB+ Band III 5A – 13F

Circuit Features:

Hörlurar: 32 ohm, in-ear typ

Vi reserverar oss för rätten att ändra specifikationer utan vidare meddelande.

Din radio har tolv månaders garanti från det ursprungliga köpet. Eventuella defekter på grund av brister i material eller utförande, kontakta återförsäljaren. Ha ditt kvitto till hands.

**OBS! Garantin gäller EJ utan kvitto.
(Kvittot är ditt garantibevis)**

Garantin gäller endast enligt följande bestämmelser:

- Den är endast giltig inom det land där köpet är gjort.
- Produkten måste vara korrekt installerad och användas i enlighet med instruktionerna som finns i denna bruksanvisning.
(Misskötsel och Felhantering täcks ej av garantin)
- Din radio får endast användas för hushållsändamål.
- Garantin kommer att bli ogiltigt om din radio säljs på nytt eller om den har skadats av ej kvalificerad reparation.
- **Tillverkaren & Grossister fransäger sig allt ansvar för oförutsedda skador eller följdskador.**
- Vid felanvändning av enheten pga bruksanvisningen ej följs korrekt upphör garantin **OMEDELBART** att gälla.
- Om enheten tappas, välter eller får något på/över sig så täcks det absolut EJ av garantin, då det är något som Tillverkaren & Grossister ej kan förutse.

OBS!

Garantin upphör OMEDELBART att gälla vid felanvändning på grund av att bruksanvisningen ej följs eller vid misskötsel och oförsiktig-/felhantering av enheten.



Tänk på Miljön!

Förbrukad elektronisk apparatur får **aldrig** slängas i vanliga hushållsavfallet eller i naturen.

De ska lämnas i

ELAVFALL/ELSKROT/SMÅ ELEKTRONIK
på närmaste **ÅTERBRUK**.

Urladdade batterier lämnas i

Batteriholk på **återvinningscentral**

eller **ÅTERBRUKET**s insamling av småbatterier



Denna bruksanvisning är gjord av MOON RADIO AB

Version 1.0



3.A81X51000000

