

SANGEAN

MMR99 DAB version Svensk bruksanvisning

DAB radio med RDS, Bluetooth, Solpanel, Dynamo.
Allvädersradio med nödfunktioner.



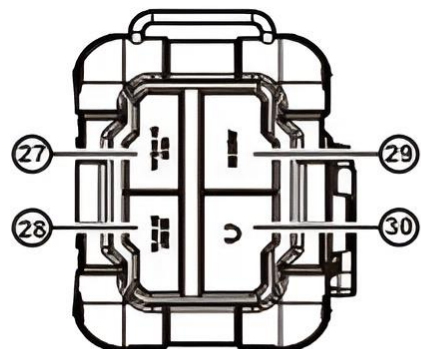
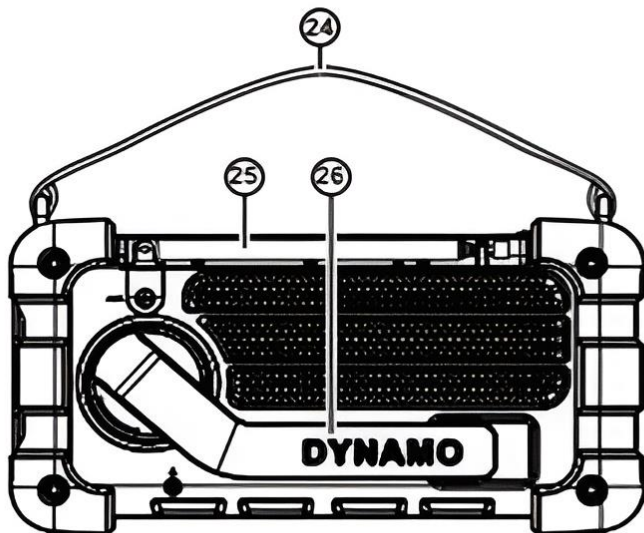
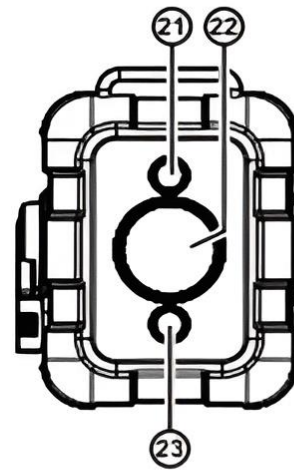
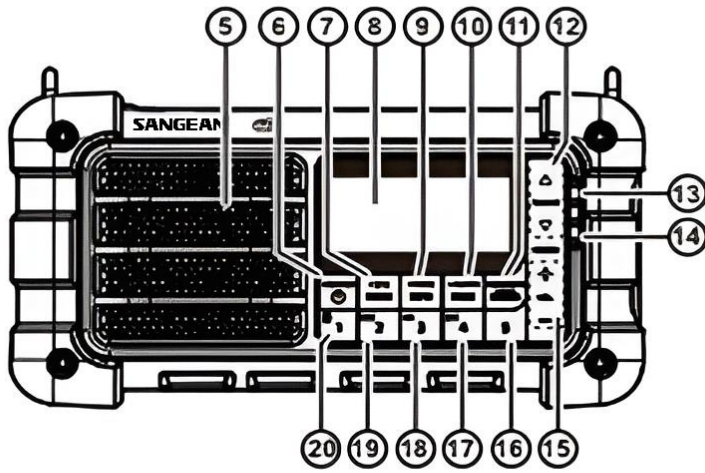
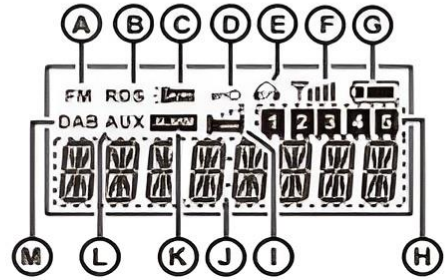
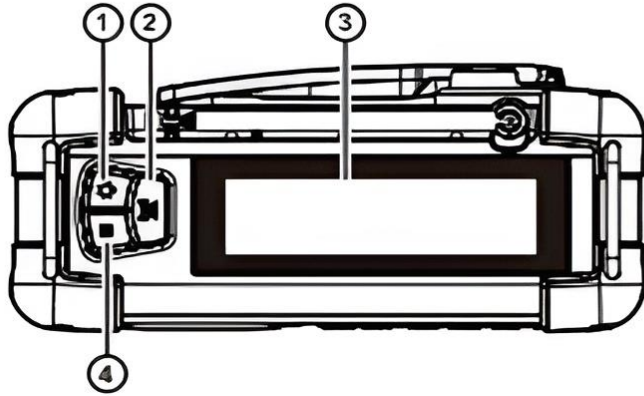
Till Moon Radio
webbsida



Facebook
Sangean Radio Sverige



www.moon.se
Exklusiv distributör av Sangean i Sverige sedan 2000





Bluetooth ordmärke och logotyper är registrerade varumärken som ägs av Bluetooth SIG, Inc. och all användning av sådant märke av SANGEAN ELECTRONICS INC. är under licens.

1. Viktiga säkerhetsinstruktioner

1. Läs gärna igenom instruktionerna noga.
2. Spara gärna dessa instruktioner för framtida referens.
3. Viktigt att läsa igenom och uppfatta varningar.
4. Följ alla instruktioner.
5. Använd inte apparaten nära vatten.
6. Rengör endast med en torr trasa.
7. Blockera inte ventilationsöppningar. Installera enligt tillverkarens instruktioner.
8. Installera inte i närheten av värmekällor som radiatorer, värmeregister, spisar eller andra apparater (inklusive förstärkare) som producerar värme.
9. Krossa inte säkerhetsändamålet med den polariserade kontakten eller jordad kontakt. A polariserad kontakt har två blad med en bredare än den andra. En jordad kontakt har två blad och en tredje jordningstapp. Det breda bladet eller det tredje stiftet är för din säkerhet. Om den medföljande kontakten inte passar i ditt uttag, kontakta en elektriker för utbyte av det föråldrade uttaget.
10. Skydda nätsladden så att den inte klivs på eller kläms, särskilt vid kontakten, bekvämlighetsuttag och punkten där de lämnar apparaten.
11. Använd endast tillbehör/accessoarer som specificerats av tillverkaren
12. Använd endast den vagn, stativ, fäste eller bord som anges av tillverkaren eller säljs med apparaten. Var försiktig vid användning av en vagn, när du flyttar vagnen / apparatkombinationen för att undvika skador från välten.
13. Koppla ur apparaten under åskväder eller när den inte används under en längre period tid.
14. Överlåt all service till kvalificerad servicepersonal. Service krävs när apparaten har skadats på något sätt, till exempel strömkabel eller kontakt skadad, vätska har spillts eller föremål har fallit in i apparaten, apparaten har utsatts för regn eller fukt fungerar inte normalt eller har tappats.
15. Apparaten får inte utsättas för dropp eller stänk och inga föremål fyllda med vätskor, såsom vaser, ska placeras på apparaten.
16. För att minska risken för brand eller elchock, utsätt inte apparaten för regn eller fukt.
17. Batteriet får inte utsättas för kraftig värme som solsken, eld eller liknande.
18. **WARNING:** Explosionsrisk om batteriet byts ut felaktigt. Byt bara ut med lika eller motsvarande typ.
19. För att förhindra eventuell hörselskada, lyssna inte på hög volym nivåer under långa perioder.



20. Denna apparat är försedd med skydd mot stänkande vatten och damm intrång (IP55).
21. Batteriet ska användas eller förvaras vid ett lufttryck över 11,6 kPa, annars kan det få batteriet att explodera eller läcka lättantändliga vätskor och gaser.



Varning

För att minska risken för elektriska stötar ska du inte utföra någon annan service än som finns i bruksanvisningen såvida du inte är kvalificerad att göra det.

2. Introduktion

Kontroller

1. LED-ficklampa/Nödljus-knapp
2. Nödsiren-knapp
3. Solpanel
4. Belysningsläge-knapp
5. Högtalare
6. Ström/Automatisk avstängning-knapp
7. Band/Lås-knapp
8. LCD-skärm
9. Info/Meny-knapp
10. Sida/Larm-knapp
11. Bekräfta/Sök-knapp
12. Justera upp/ned-knapp
13. Bluetooth-LED-indikator
14. Laddnings-LED-indikator
15. Volym upp/ned-knapp
16. Förinställning 5-knapp
17. Förinställning 4/Nästa spår/Snabbspola-knapp
18. Förinställning 3/Spela/Paus-knapp
19. Förinställning 2/Föregående spår/Spola tillbaka-knapp
20. Förinställning 1/Bluetooth-parnings-knapp
21. Halvljus (Röd)
22. Helljus (Vit)
23. Halvljus (Vit)
24. Handrem
25. Teleskopisk antenn
26. Dynamo-vev
27. DC IN-uttag (USB Typ-C, 5V 2,4A)
28. DC OUT-(USB Typ-A, 5V 1A)
29. AUX-uttag
30. 3.5mm hörlursuttag

LCD skärm

- | | |
|---------------------------|-----------------------------|
| A. FM-indikator | H. Förinställning-indikator |
| B. RDS-indikator | I. Sömn-indikator |
| C. Nödljus-indikator | J. Tid och radio frekvens |
| D. Lås-indikator | K. Alarm-indikator |
| E. FM-Stereo-indikator | L. AUX-indikator |
| F. Signalstyrka-indikator | M. DAB-indikator |
| G. Batteri-indikator | |

3. Kom igång

Ström

MMR-99 DAB drivs av ett inbyggt 2 600 mAh litiumjonbatteri. Detta batteri kan laddas genom att ansluta en USB-strömkälla till radions DC IN-uttag, genom att använda handveven på baksidan av radion eller med hjälp av solpanelen på radions ovansida.

Innan du använder radion för första gången rekommenderas det att du fulladdar radions inbyggda batteri genom att använda DC IN-uttaget och en USB-strömkälla. Full laddning av batteriet med USB-ström tar cirka 3 timmar. Batteriindikatorn försvinner från displayen när radions batteri är fulladdat. Minskad effekt, distorsion, hackande ljud eller en blinkande tom batteriikon på radions display är tecken på att batteriet behöver laddas om. Radion kan spela i cirka 20 timmar när batteriet är fulladdat.

Ladda batteriet via DC IN-uttaget

Följ dessa steg för att ladda batteriet via radions DC IN-uttag:

1. Anslut Typ-C-änden av den medföljande USB-laddningskabeln till DC IN-uttaget på radions högra sida.
2. Anslut den andra änden av USB-laddningskabeln till en USB Typ-A-port (till exempel en dator, USB-laddare eller Power bank).



Notera

Det rekommenderas att använda en USB-strömkälla som levererar 5V / 2,4A för att förhindra batterifel och för att säkerställa att radions DC OUT-uttag.

Ladda batteriet med handveven

Följ dessa steg för att ladda batteriet med handveven på baksidan av veven:

1. Se till att teleskopantennen är tillbakadragen och sitter i viloläge innan du vrider på veven.
2. Ta handveven ur viloläget.
3. Vrid handveven ungefär 100 varv per minut, antingen medurs eller moturs tills indikatorn för laddning lyser grönt.
4. Under normala lyssningsförhållanden kommer en minuts laddning från Dynamo-Power låter dig lyssna på radio i cirka 10 minuter.
5. Se till att handtaget är i viloläge när laddningen är klar.



Notera

Under normala lyssningsförhållanden ger varje minut av laddning med handveven cirka 5–7 minuters lyssningstid.

Ladda batteriet med solpanelen

Radion behöver inte vara påslagen för att solpanelen ska fungera. För att ladda radions inbyggda batteri med solenergi, placera radion så att solpanelen får direkt solljus. Ju mer direkt solljus som träffar solpanelen, desto mer elektricitet kan den generera för att driva radion.



Notera

Solpanelens bästa prestanda uppnås när solen skiner rakt ovanför, och solljuset är obegränsat av moln, lövverk, gardiner etcetera. I vissa situationer med dåliga ljusförhållanden, kanske solpanelen inte är effektiv och bör därför inte förlitas som den primära energikällan för standardanvändning. Solpanelen är utformad som en kompletterande energikälla som under lämpliga ljusförhållanden kan bidra med upp till 100% av radioenergibehovet.

Solpanelen laddar endast batteriet i naturligt solljus. Det kommer inte att leverera en laddning i konstgjort ljus.

Försök INTE ladda batteriet genom att placera solpanelen direkt under något typ av sollampa detta kan orsaka irreversibel skada på radion och kan skada höljet. (Om du gör det upphävs alla garantier.)

Slå på/av radion

När radion har fått ström, håll in strömknappen för att slå på radion. Radion kommer automatiskt att växla till det senast använda läget. För att stänga av radion, tryck bara på strömknappen.



Notera

När radion drivs med batteri inaktiveras alla knappar utom LED-ficklampa/nödlampa, nödsignal och strömknappen när radion är avstängd. Vid anslutning till en USB-strömkälla kan alarmet fortfarande aktiveras/inaktiveras, och menyn öppnas med motsvarande knappar.

LED-ficklampa

MMR-99DAB har tre inbyggda lampor som kan användas som en LED-ficklampa genom att upprepade gånger trycka på LED-ficklampa-knappen för att aktivera någon av de tre lamporna eller för att stänga av ficklampsfunktionen. LED-ficklampa kan alltid aktiveras, oavsett om radion är påslagen eller avstängd. Efter att ha aktiverat en av de tre lamporna, tryck upprepade gånger på belysningsläge-knappen för att välja belysningsläge. De tillgängliga belysningslägena är: Hög ljusstyrka, Låg ljusstyrka, SOS (Morse-kod för nödsignal, tre korta blinkningar, tre långa blinkningar, tre korta blinkningar) och Blinkande.

Nödsignalfunktionen

MMR-99DAB har också en nödsiren och ljus som kan användas för att dra till sig uppmärksamhet vid en nödsituation. Nödsignalen kan alltid aktiveras, oavsett om radion är påslagen eller avstängd. För att aktivera nödsignalen, tryck helt enkelt på nödsignal-knappen. Det röda låga ljuset och det vita starka ljuset kommer nu att blinka växelvis, och ett larm med ökande volym kommer att spelas från radions högtalare.

Knapplås-funktionen

Funktionen för knapplås kan användas för att förhindra oavsiktlig användning av radion och inaktiverar alla knappar förutom LED-ficklampa och nödsignal. För att aktivera knapplåset, håll helt enkelt in låsknappen tills lås-indikatorn visas på radions skärm. För att inaktivera knapplåset, håll låsknappen intryckt igen tills låsindikatorn försvinner från skärmen.

Ställa in Sömntimer

Sömntimern gör att du automatiskt kan stänga av radion efter en förinställd tid. Den kan ställas in från 15 till 120 minuter genom att hålla in strömknappen och släppa den när önskad avstängningstid visas på skärmen.

När sömntimern är aktiv visas en sömnindikator på radions display. För att stänga av sömntimern, håll antingen in strömknappen tills [OFF]-alternativet visas på displayen eller stäng av radion och slå på den igen.

Använda menyn

Vissa funktioner i menyn kan ställas in när radion slås på eller av. Följ stegen nedan för att komma åt menyinställningarna:

1. Tryck på strömbrytaren för att slå på radion.
2. Håll Info / Meny-knappen intryckt i 2–3 sekunder tills "MENU" visas på för att öppna menyinställningen för det aktuella läget.
3. Tryck på Justera upp / ned-knappen för att bläddra igenom följande alternativ i meny. Tryck på Bekräfta-knappen för att bekräfta inställningen. För att avsluta menyläget, tryck på menyknappen.

Menyn erbjuder följande alternativ:

TIME]: Välj det här alternativet för att nå följande alternativ:

- **[UPDATE]:** Välj det här alternativet för att välja om radion ska automatiskt uppdatera klockan. Välj **[FM]** för att uppdatera klockan när du spelar upp en FM-station med RDS-data. Välj **[DAB]** för att uppdatera klockan när du spelar upp en DAB-station, eller välj **[NONE]** för att stänga av radions automatiska uppdatering av dess klocka.
- **[TIME SET]:** Välj detta alternativ för att manuellt ställa in radions tid och datum.
- **[12/24 HOUR]** Välj detta alternativ för att välja mellan 12 och 24-timmars tidsformat.

Notera

Om radion stängs av medan den drivs av batteriet, kommer radion inte att spara tidsinställningen för att spara på ström, detta resulterar även i att alla alarm avaktiveras.

[SW VERSION]: Välj detta alternativ för att se radions mjukvaru-version.

[RESET] Välj detta alternativ för att återställa radion till standardinställningarna. Observera att om du väljer detta alternativ och sedan väljer **[Yes]**, kommer radion att återställas till fabriksåterställningarna och all information som lagrats på radion kommer att raderas. Detta inkluderar alla inställningar och lagrade förinställda- radiostationer.

[LANGUAGE] Detta alternativ är inte tillgängligt när menyn öppnas från radions standby-läge. Välj detta alternativ för att konfigurera språket som radiomenyerna ska visas på.

[DC OUT] Detta alternativ är endast tillgängligt när radion inte är ansluten till en USB-strömkälla. Välj detta alternativ för att aktivera/inaktivera radions DC UT-uttag när du använder batteriström (när radion är ansluten till en USB-strömkälla är DC UT-uttaget alltid aktiverat och tillgängligt för laddning när radion är avstängd). För att använda DC UT-uttaget för att leverera ström till en extern enhet när du använder batteriström, måste detta alternativ vara aktiverat och radion måste vara avstängd.

[LIGHT]: Välj detta alternativ för att gå till ljusmenyn som innehåller följande alternativ.

- **[B/L]:** Välj detta alternativ för att konfigurera tidsgränsen för radions bakgrundsbelysning. De tillgängliga alternativen är **[30S]**, **[20S]**, **[10S]** och **[OFF]**.
- **[EL]:** Välj detta alternativ för att aktivera/inaktivera radions automatiska nödbelysningsfunktion. Denna funktion aktiverar automatiskt den vita LED-strålkastaren när radion kopplas från en USB-strömkälla. Tryck upprepade gånger på LED-ficklampsknappen för att stänga av ficklampan.
- **[LOUD]:** Välj detta alternativ för att aktivera/inaktivera radions loudness-funktion.
- **[ALARM]:** Välj detta alternativ för att konfigurera radions alarm. Efter att ha ställt in en alarmtid kan även alarmsignal, alarmfrekvens och alarmvolym väljas. De tillgängliga alternativen för alarmsignalen är **[DAB]**, **[FM]** och **[BUZ]**, medan de tillgängliga alternativen för alarmfrekvensen är **[ONCE]**, **[DAILY]**, **[WEEKDAYS]**, och **[WEEKENDS]**.

4. Lyssna på DAB-radio

Ställa in DAB-stationer

För att ställa in DAB-radiostationer, följ dessa steg.

1. Slå på radion genom att trycka och hålla in strömknappen.
2. Välj DAB-radioläget genom att upprepade gånger trycka på bandknappen.
3. Om detta är första gången DAB-radioläget används, kommer radion

automatiskt att genomföra en fullständig sökning för att hitta alla tillgängliga DAB-radiostationer. Under sökprocessen kommer stationsräknaren att öka när nya stationer upptäcks, och stationerna läggs till i listan som lagras i radion.

4. När den fullständiga sökningen är klar kommer radion automatiskt att ställa in på den första DAB-stationen i stationslistan och spela upp stationen.
5. Använd knapparna för att ställa in upp/ner för att bläddra igenom stationslistan och tryck på Bekräfta-knappen för att ställa in på den valda stationen.



Notera

Innan du väljer DAB-radioläget och ställer in på stationer, se till att den teleskopiska antennen på radions baksida är helt utfälld och upprätt.

DAB-radiomenyn

I DAB-radioläget har radions meny fem ytterligare alternativ som är specifika för detta läge:

[FULL SCAN]: Välj detta alternativ för att utföra en fullständig sökning och spara alla DAB-radiostationer som hittades i stationslistan.

[MANUAL]: Välj detta alternativ för att manuellt ställa in en DAB-kanal/frekvens.

[DRC]: Dynamic Range Control (även känt som DRC) kan göra tystare ljud lättare att höra när din radio används i en bullrig miljö genom att minska det dynamiska omfånget på ljudsignalen. Välj det här alternativet för att konfigurera DRC-nivån; de tillgängliga alternativen är:

- **[0]:** DRC är avstängt. Sändnings-DRC kommer att ignoreras. Detta är standardinställningen.
- **[1/2]:** DRC-nivån är inställd på ½ av den som skickas av sändaren.
- **[1]:** DRC-nivån är likadan som skickas av sändaren.

[ORDER]: Välj detta alternativ för att konfigurera ordningen på stationslistan.

Välj **[NAME]** för att sortera stationslistan efter namn, välj **[ENSEMBLE]** för att sortera stationslistan efter DAB-multiplex, eller välj **[ACTIVE]** för att sortera stationslistan efter aktiva/inaktiva stationer.

[PRUNE]: Välj detta alternativ för att ta bort alla otillgängliga stationer från stationslistan.

Spara förinställda DAB-stationer

MMR-99DAB har 4 förinställningssidor med 5 förinställda stationer för DAB-radio (totalt 20 förinställningar)

För att spara en DAB-station som en förinställd station, följ dessa steg.

1. Sätt i gång radion.
2. Välj DAB-radioläget genom att upprepade gånger trycka på bandknappen och ställ in den önskade DAB-stationen enligt tidigare beskrivning.
3. Tryck upprepade gånger på sida-knappen för att välja önskad förinställningssida.
4. Håll in den önskade förinställningsknappen (1-5) tills radions display visar meddelandet "SAVED". Stationen är nu sparad som en förinställning, och den motsvarande förinställningsindikatorn kommer att visas på radions display.
5. Upprepa denna procedur vid behov för de återstående förinställningarna. Förinställda stationer kan inte raderas, men de kan skrivas över genom att spara en ny station på en redan använd förinställning.

Återkalla förinställda DAB-stationer

För att återkalla en förinställd DAB-station, följ dessa steg:

1. Sätt i gång radion.
2. Välj DAB-radioläget genom att upprepade gånger trycka på Band-knappen.
3. Tryck upprepade gånger på Sida-knappen för att välja den önskade förinställningssidan.
4. Tryck på knappen för den önskade förinställda stationen.

Visa DAB-informationen på displayen

När du lyssnar på en DAB-radiostation, tryck upprepade gånger på Info-knappen för att bläddra genom följande information på radions display:

- Text
- Programtyp
- Programnamn
- Tid
- Datum
- Frekvens
- Bitränta
- Ljudcodec
- Signalstyrka

- DL Plus-text (Vissa stationer kan tillhandahålla annan programrelaterad information för displayen utöver den vanliga texten. Om ingen sådan information är tillgänglig visas meddelandet ”no info”.)

5. Lyssna på FM-radio

Ställa in på FM-stationer

För att ställa in på FM-radiostationer, följ dessa steg:

1. Sätt igång radion genom att trycka och hålla ned strömknappen.
2. Välj FM-radioläget genom att upprepade gånger trycka på band-knappen.
3. Tryck på Justera upp-/ned-knappen och tryck sedan på Autotune-knappen för att automatiskt ställa in en FM-station med högre respektive lägre frekvens. Din radio kommer att sluta söka när den hittar en station med tillräcklig signalstyrka. Displayen visar frekvensen för den signal som har hittats, och signalstyrkeindikatorn visar signalstyrkan som mottagits. Om RDS-information är tillgängligt, kommer RDS-indikatorn också att visas på radions display och efter några sekunder visas radiostationens namn på displayen.
4. Tryck på Justera upp-/ned-knappen för att finjustera frekvensen med steg om 0,05 MHz om det behövs.
5. Upprepa steg 3 och 4 för att ställa in på andra radiostationer.



Notera

Innan du väljer FM-radioläget och ställer in på stationer, se till att den teleskopiska antennen på radions baksida är helt utdragen och upprätt.

FM-radiomenyn

I FM-radioläget har radion menyn med två ytterligare alternativ som är specifika för detta läge:

[SCAN]: Välj detta alternativ för att konfigurera radions Autotune-funktion.

Välj **[LOCAL]** för att endast låta Autotune-funktionen söka efter lokala, starka signaler, eller välj **[DISTANT]** för att även låta Autotune-funktionen söka efter avlägsna, svagare signaler.

[AUDIO]: Välj detta alternativ för att konfigurera uppspelning i FM-läge. Välj **[MONO]** för att tvinga mono-uppspelning, eller välj **[AUTO]** för att tillåta stereouppspelning om tillgängligt. Att tvinga mono-uppspelning kan hjälpa att minska brus från svaga FM-signaler.

Spara förinställda FM-radiostationer

MMR-99DAB har 4 förinställda sidor som innehåller 5 förinställda stationer för FM-radio (totalt 20 förinställningar).

För att spara en FM-station som en förinställd FM-station, följ dessa steg:

1. Sätt igång radion genom att trycka och hålla ned strömknappen.
2. Välj FM-radioläget genom att upprepade gånger trycka på bandknappen och ställa in den önskade FM-stationen enligt tidigare beskrivning.
3. Tryck upprepade gånger på Sid-knappen för att välja önskad förinställd sida.
4. Håll ned önskad förinställningsknapp (1–5) tills radions display visar meddelandet "SAVED". Stationen är nu sparad som en förinställning och den motsvarande förinställningsindikatorn kommer att visas på displayen.
5. Upprepa denna procedur vid behov för de resterande förinställningarna. Förinställda stationer kan inte raderas, men de kan skrivas över genom att spara en ny station på en redan använd förinställning.

Återkalla förinställda FM-radiostationer

För att återkalla en förinställd FM-radiostation, följ dessa steg:

1. Sätt igång radion genom att trycka och hålla ned strömknappen.
2. Välj FM-radioläget genom att upprepade gånger trycka på Band-knappen.
3. Tryck upprepade gånger på Sida-knappen för att välja önskad förinställningssida.
4. Tryck på knappen för den önskade förinställda stationen (1-5).

Visa FM-information på skärmen

När du lyssnar på en FM-radiostation som också sänder RDS-information (RDS-indikatorn visas på radions skärm), tryck upprepade gånger på Info-knappen för att bläddra igenom följande information på radions skärm:

- Stationsnamn
- Textmeddelande
- Programtyp
- Frekvens
- Mottagningstyp (stereo/mono)
- Aktuell tid
- Aktuellt datum

Om ingen RDS-information är tillgänglig kommer radion inte att kunna visa stationsnamn, textmeddelande och programtyp.

6. Lyssna på musik via Bluetooth-strömning

För att strömma Bluetooth-musik till din radio behöver du para din Bluetooth-enhet med din MMR-99DAB. Parkoppling skapar ett "band" så att två enheter kan känna igen varandra.

Koppla din Bluetooth-enhet för första gången

1. Sätt igång radion genom att trycka och hålla ned strömknappen.
2. Tryck upprepade gånger på Band-knappen för att välja Bluetooth-läget. Radions skärm kommer att visa meddelandet "PAIRING" och Bluetooth-LED-indikatorn blinkar blått för att indikera att radion är tillgänglig för Bluetooth-parkoppling.
3. Aktivera Bluetooth på din Bluetooth-enhet (se manualen för Bluetooth-enheten om du är osäker på hur du aktiverar Bluetooth).
4. Gå till Bluetooth-listan på din Bluetooth-enhet och välj enheten med namnet "MMR-99DAB".



Notera

På vissa Bluetooth-enheter med Bluetooth-version 2.1 eller tidigare kan du bli ombedd att ge en lösenkod. I så fall, ange lösenkoden "0000".

5. När enheterna har parats och anslutits kommer en bekräftelse att spelas upp på radion, och radions skärm kommer att visa namnet på den anslutna Bluetooth-enheten. Du kan nu spela musik på din Bluetooth-enhet och strömma musik genom radions högtalare.



Notera

- Om två Bluetooth-enheter kopplas ihop för första gången, måste båda söka efter din radio, och den kommer den att visa sin tillgänglighet på båda enheterna. Men om en enhet länkar med den här enheten först, då hittar den andra Bluetooth-enheten den inte i listan.
- Om du tar din Bluetooth-enhet utanför räckvidden kommer anslutningen mellan enheten och radion att tillfälligt kopplas bort. Din radio kommer automatiskt att återansluta när Bluetooth-enheten är tillbaka inom räckvidd. Var medveten om att under perioden av frånkoppling kan ingen annan Bluetooth-enhet parkopplas eller länkas med din radio.
- Om "MMR-99" visas i listan över Bluetooth-enheter men enheten inte kan ansluta med den, ta bort objektet från din lista och para ihop enheten med radion igen genom att följa stegen som beskrivits tidigare.
- Den effektiva räckvidden mellan radion och den anslutna Bluetooth-enheten är cirka 10 meter. Eventuella hinder mellan systemet och enheten kan minska räckvidden.
- Bluetooth-anslutningens prestanda kan variera beroende på den anslutna Bluetooth-enheten. Kontrollera Bluetooth-funktionerna på din enhet innan du ansluter den till din radio. Alla funktioner kanske inte stöds beroende på vilken Bluetooth-enhet som används.
- Med vissa mobiltelefoner kan aktiviteter som att ringa eller ta emot samtal, textmeddelanden, e-post eller andra aktiviteter som inte är relaterade till ljudströmning tysta Bluetooth-ljudströmningen eller till och med tillfälligt koppla bort din enhet. Detta beteende är en funktion av Bluetooth-enheten och indikerar inte ett problem med din MMR-99DAB.

Ljuduppspelning i Bluetooth-läget

När du har anslutit din radio med den valda Bluetooth-enheten kan du börja spela din musik med hjälp av kontrollerna på den anslutna Bluetooth-enheten.

1. Volymen för Bluetooth-uppspelning kan styras både på din Bluetooth-enhet och på radion med hjälp av knapparna för att höja/sänka volymen.
2. Uppspelningen kan också styras både med kontrollerna på din Bluetooth-enhet och på radion. Tryck på radions Spela/Pausa-knapp för att starta eller pausa uppspelningen, tryck på knappen för Nästa/Förra Spår-knappen för att snabbspola framåt eller bakåt inom en låt (släpp knappen när du har nått den önskade punkten i låten).



Notera

Inte alla spelarapplikationer eller enheter svarar kanske på alla dessa kontroller.

Ljuduppspelning med en tidigare kopplad enhet

MMR-99DAB kan lagra upp till 8 uppsättningar parkopplade Bluetooth-enheter. När minnet överskrider 8 enheter kommer den första enheten som radion var parkopplad med att skrivas över i radions minne.

Om din Bluetooth-enhet tidigare har varit parkopplad med MMR-99DAB kommer radion fortfarande att komma ihåg din Bluetooth-enhet och försöka återansluta till den senast anslutna enheten. Om den senast anslutna Bluetooth-enheten inte är tillgänglig kommer radion att försöka ansluta till den näst senaste Bluetooth-enheten.

Koppla bort Bluetooth-enheten

Håll ned Bluetooth-parningsknappen för att koppla bort din Bluetooth-enhet. Du kan också trycka på Band-knappen för att välja ett annat läge än Bluetooth-läget, eller stänga av Bluetooth på din Bluetooth-enhet för att inaktivera anslutningen.

Om du kopplar bort från Bluetooth-enheten i Bluetooth-läget spelas en bekräftelseton upp, och radions Bluetooth-LED-indikator blinkar blått för att indikera att radion åter är tillgänglig för återkoppling.

7. Användning av Aux- och hörlursuttaget

Lyssna på musik via Aux-uttaget

Du kan lyssna på ljudet från en extern enhet genom din MMR-99DAB högtalare. Följ dessa steg för att göra det:

1. Anslut den externa enheten (som en iPod, MP3-spelare eller CD-spelare) till radions AUX-uttag med hjälp av en 3,5mm ljudkabel.
2. Se till att både radion och den externa enheten är påslagna.
3. Tryck upprepade gånger på Band-knappen för att välja Aux-läget.
4. Ljudet från den externa enheten spelas nu upp genom högtalarna på din MMR-99DAB. Justera volymen på den externa enheten för att säkerställa en tillräcklig ljudnivå, och använd sedan radions volymknappar för att justera volymen till en bekväm nivå.

Lyssna på musik via hörlursuttaget

MMR-99DAB är utrustad med ett hörlursuttag på högra sidan av radion, som kan användas för att ansluta ett par hörlurar med en 3,5mm-plugg. För att ansluta hörlurarna, sätt helt enkelt in 3,5mm kontakten i uttaget. Radion kommer då automatiskt att detektera att ett par hörlurar har anslutits och inaktivera sin inbyggda högtalare.

Vi rekommenderar att du sänker volymen innan du ansluter hörlurarna och höjer den långsamt till en lämplig nivå efter att hörlurarna är anslutna, för att undvika höga ljud och skydda din hörsel.




Notera


Höga volymnivåer från öronsnäckor och hörlurar kan skada din hörsel. För att förhindra hörselskada, lyssna inte på höga volymnivåer under längre perioder.

Specifikationer

Strömförsörjning	2600 mAh uppladdningsbart inbyggt litiumjonbatteri
	Dynamo - laddning till uppladdningsbart inbyggt litiumjonbatteri
	Solpanel - laddning till uppladdningsbart inbyggt batteri
	DC IN (5V / 2,4A) USB-C-uttag för laddning av MMR99DAB
	USB Type-A till USB Type-C kabel och handrem ingår
Frekvenstäckning	
FM	87.5-108 MHz
DAB (BAND III)	5A- 13F (174.928MHz - 239.200MHz)
Bluetooth	
Bluetooth Specifikationer	Bluetooth® 5.0 +EDR
Profilsupport	A2DP, AVRCP
Bluetooth- ljudcodex	SBC, MP3
Sändareffekt	Power Class 2
Räckvidd vid fri sikt	10 Meter / 30 Fot
Frekvens och den Maximala Sändareffekten	2402MHz ~ 2480MHz: 1.65dBm (Bluetooth EDR & LE)

Antenn	
Teleskopisk Antenn	FM
Inbyggd Ferritantenn	AM
Uttag	
DC Uttag	DC IN USB Type C, 5V / 2.4A  Denna symbol indikerar DC ström
	DC OUT USB Type A, 5V / 1A
Hörlursuttag	3.5mm diameter, Stereo Output, 32ohm impedans
Aux-Uttag	3.5mm diameter, Stereo Input
Högtalare	2.25", 4Ohm, 5Watts
Uteffekt	1.5Watts
Användningstemperatur	0°C till 40°C

❖ Streckkoden på produkten är uppbyggd som nedan:

	<p>aH 18 12 00001</p> <p>↑ ↑ ↑ ↑</p> <p>— Serienummer — Produktionsmånad — Produktionsår — Produktkod</p>
---	---



2021-07-29
TW

Företaget förbehåller sig rätten att ändra specifikationen utan föregående meddelande.

Om du någon gång i framtiden skulle behöva kasta den här produkten, vänligen Observera att: elektriska avfallsprodukter inte ska slängas med hushållsavfall. Återvinn där anläggningar finns. Kontrollera med din lokala myndigheter eller återförsäljare för återvinnings råd. (Elektrisk avfall och Direktivet om elektronisk utrustning)

Exklusiv distributör i Sverige sedan 2000 för Sangean

VN, 2024 10 V.1



Besök oss

Moon Radio AB
Enbärsvägen 8
SE-735 37 Surahammar

Adress

Moon Radio AB
Box3
SE-735 21 Surahammar

Kontakta oss

Telefon 0220-37 120
Mån-Tors 10:00 - 16:00
Fredag 10:00 - 15:00
Lunch 12:30 - 13:30

