

manual

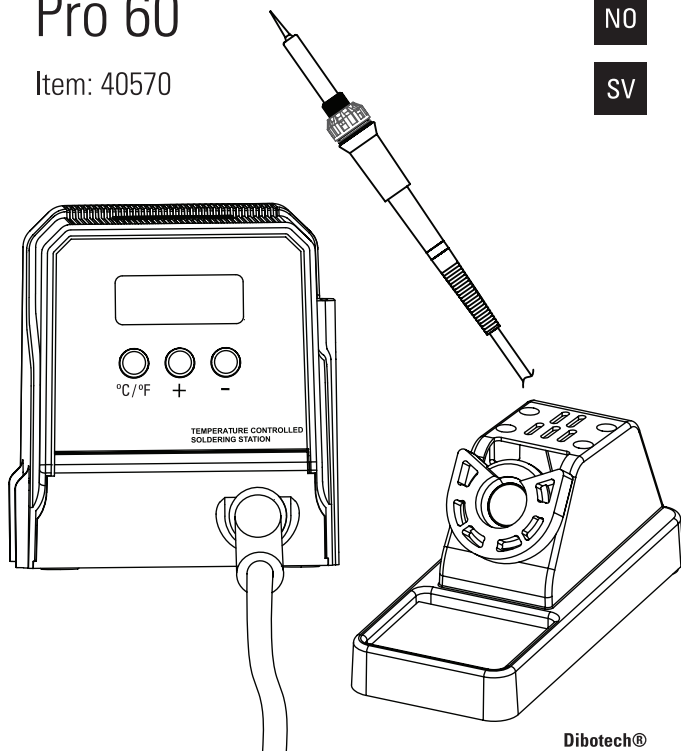
Soldering station Pro 60

Item: 40570

EN

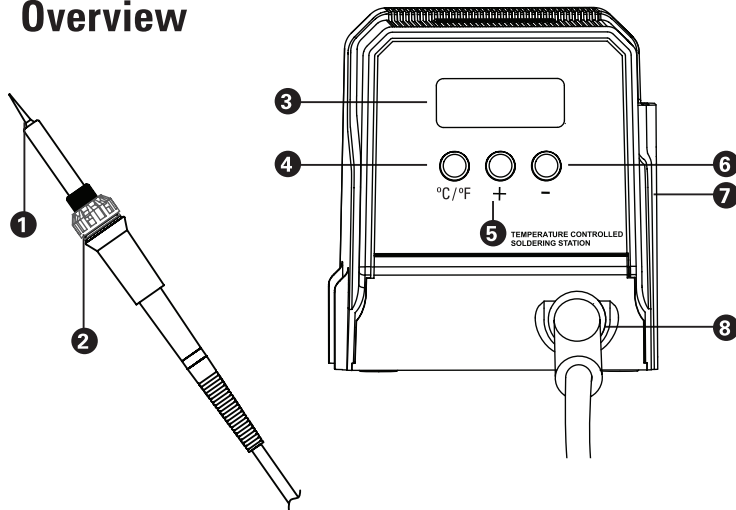
NO

SV



Dibotech®

Overview



- | | | |
|------------------------|----------------|-----------------------|
| 1 Soldering tip | 4 °C/°F | 7 Power switch |
| 2 Screw | 5 + | 8 Screw |
| 3 Display | 6 - | |

Specifications

Power:	220 - 240 V
Soldering iron:	24 V, 60 W
Temperature range:	50 - 480 °C
Size:	115x125x160 mm
Weight:	2 kg

Start

Place the soldering station on a flat surface in a well ventilated area.

Connect the soldering pen to the soldering station and turn clockwise to tighten the screw.

Place the soldering tip in the pen and turn clockwise to tighten the screw.

Place the soldering pen in the holder.

Connect the wall plug to a wall socket.

Use

Soak the sponge in the pen holder with water.

Turn the power switch on the back of the soldering station to on (1).

The soldering iron will heat up.

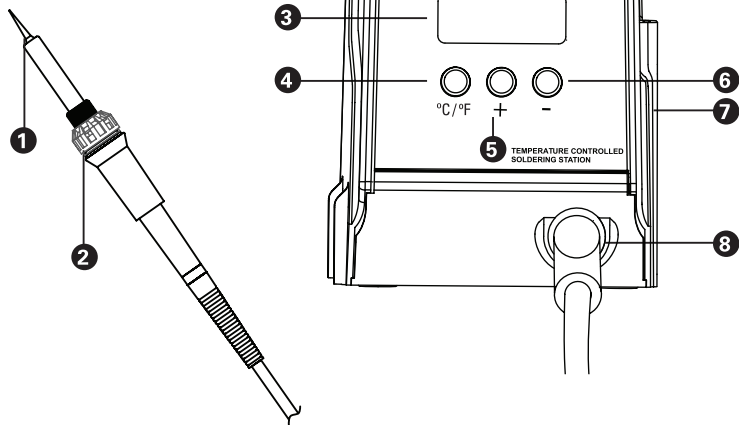
Use the °C/°F button to change between Fahrenheit (F) and Celsius (C).

Use the + and - buttons to set the right temperature.

The display will show the temperature.

To turn off the soldering station, turn the power switch to off (0).

Oversikt



- | | | |
|----------------------|----------------|----------------------|
| 1 Loddesspiss | 4 °C/°F | 7 Strømbryter |
| 2 Mutter | 5 + | 8 Mutter |
| 3 Display | 6 - | |

Spesifikasjoner

Strømtilførsel: 220 - 240 V

Loddebolt: 24 V, 60 W

Temperaturområde: 50 - 480 °C

Størrelse: 115 x 125 x 160 mm

Vekt: 2 kg

Start

Plasser loddestasjonen på en plan overflate med god ventilasjon.

Koble loddebolten til loddestasjonen. Vri mutteren med solen for å feste loddebolten.

Plasser loddesspissen i loddebolten. Vri mutteren med solen for å feste loddesspissen.

Plasser loddebolten i holderen.

Koble strømkabelen til en stikkontakt.

Bruk

Fukt svampen i loddeboltholderen med vann.

Skyv strømbryteren på baksiden av loddestasjonen til På (1).

Loddebolten varmes opp.

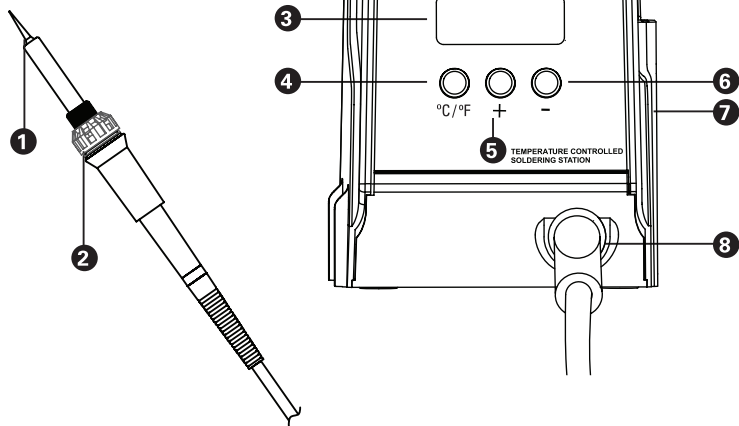
Bruk °C/°F -knappen til å veksle mellom Fahrenheit (F) og Celsius (C).

Bruk knappene + og - til å stille inn riktig temperatur.

Displayet viser temperaturen.

Skyv strømbryteren til Av (1) for å slå av loddestasjonen.

Översikt



- | | | |
|-------------------|----------------|-----------------------|
| 1 Lödspets | 4 °C/°F | 7 Strömbrytare |
| 2 Skruv | 5 + | 8 Skruv |
| 3 Display | 6 - | |

Specifikationer

Strömförsörjning:	220 - 240 V
Lödpenna:	24 V, 60 W
Temperaturområde:	50 - 480 °C
Storlek:	115x125x160 mm
Vikt:	2 kg

Start

Placera lödstationen på en plan yta vid god ventilation.

Anslut lödpennan till lödstationen. Vrid muttern medsols för att fästa penna.

Placera lödspetsen i lödpennan. Vrid muttern medsols för att fästa lödspetsen.

Placera lödpennan i hållaren.

Anslut strömkabeln till ett vägguttag.

Användning

Fukta svampen i pennhållaren med vatten.

Tryck strömswitchen på baksidan av lödstationen till På (1).

Lödpennan kommer att värmas upp direkt.

Använd °C/°F -knappen för att ändra mellan Fahrenheit (F) och Celsius (C).

Använd + och - knapparna för att ställa in rätt temperatur.

Displayen kommer att visa temperaturen.

För att stänga av lödstationen, tryck strömswitchen till Av (1).

www.dibotech.com
Box 50435, Malmö, Sweden
2016-06-29

