

manual

Handheld thermal camera

Item: 40719

EN

NO

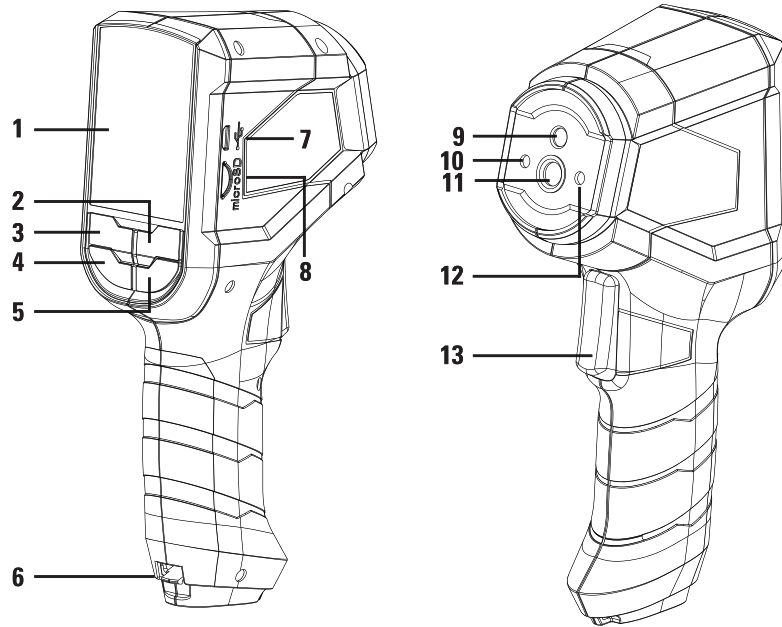
SV

www.luxorparts.com
Box 50435 Malmö
Sweden
2022-04-12



Luxorparts®

Overview



- | | |
|-----------------|----------------------|
| ① Display | ⑧ Micro-SD card slot |
| ② Power button | ⑨ Camera |
| ③ Menu button | ⑩ LED lights |
| ④ Up button | ⑪ Infrared camera |
| ⑤ Down button | ⑫ Laser indicator |
| ⑥ Battery cover | ⑬ Trigger |
| ⑦ USB port | |

Specifications

Operating temperature:	-10 to 40 °C
Measurement range:	-20 to 500 °C
Thermal sensitivity:	200 mK
Camera resolution:	32x32 px
Display:	2.4" TFT LCD, 240x320 px
Memory:	8 MB, up to 32 GB with Micro-SD card (FAT32 format)
Power:	3x AAA batteries or 1x 18650

Charging:	Micro-USB cable
Charging time:	1.5 hrs
Battery time:	Up to 2 hrs
Size:	210x101x60 mm
Weight:	220 g (excl. batteries)

Use

1. Open the battery cover and insert either 3x AAA batteries or one rechargeable 18650 battery. If you are using a rechargeable battery, charge the thermal camera for approximately 1.5 hours with a Micro-USB cable. **Note!** Do not charge the camera if you are using AAA batteries.
2. Press the Power button to turn on the camera.
3. Aim the camera to your target.
4. Press the trigger to take a photo.
5. Press the Menu button to save the photo.
6. Press and hold the Menu button to turn the camera off.

Note! The built-in self-calibration may cause the camera to freeze for up to 1 second during measuring. This is to ensure the accurate measurement was made.

Taking images and image blending

In the main screen, pull the trigger to take a photo and press the Menu button to save it. Press the Power button to return to the main screen and cancel the saving.

To blend the visible image with the infrared thermal image, press the Up or Down buttons. For each press, the image blends with the thermal image in steps of 25 %.

LED lights and laser indicators

Press and hold the Down button to turn on or off the LED lights.

Press and hold the Up button to turn on or off the laser indicators.

View and delete history records

In the main screen, press the Power button to view the history record. Use the Up and Down buttons to scroll through the records.

Delete the record you are viewing by pressing the Menu button. Press the Power button to return to the main screen.

Change C °/F °

Press the Menu button to enter the settings. Temperature unit is the first menu alternative.

Press the Menu button again to enter the temperature unit menu.

Use the Up and Down button to navigate through the options and confirm your choice the Menu button.

Press the Power button to return to the menu. Press again to return to the main screen.

Emissivity

Press the Menu button to enter the settings. Press the Down button to navigate to "Emissivity" and press the Menu button again to enter the emissivity settings.

To measure temperatures accurately, the camera must be aware of the type of surface you are measuring. Therefore, you can set a custom emissivity value to get a more accurate measurement. In the table below, you can see the emissivity of some common materials. Note! The table is for reference only, you should always refer to the actual emissivity.

Material	Emissivity
Concrete:	0.94
Cement:	0.96
Water:	0.92~0.96
Glass:	0.90~0.95
Ceramic:	0.90~0.94
Marble:	0.94
Brick:	0.93~0.96
Paint:	0.8~0.95
Matte paint:	0.97
Plastic:	0.85~0.95
Wood:	0.9

Use the Up and Down button to set the emissivity. Press the Menu button to confirm.

Press the Power button to return to the menu. Press again to return to the main screen.

Change colour palette

Press the Menu button to enter the settings. Press the Down button to navigate to the Palette settings. Press the Menu button again to enter the palette settings.

Use the Up and Down buttons to choose a palette. Press the Menu button again to confirm your choice.

Press the Power button to return to the menu. Press again to return to the main screen.

Tracking sign

Press the Menu button to enter the settings. Press the Down button to navigate to the Sign settings. Press the Menu button again to enter the sign settings.

Use the Up and Down buttons to choose which tracking signs you want to activate. The first box tracks the middle position. The green option tracks the lowest temperature and the red option tracks the highest temperature. It is possible to choose several signs. Press the Menu button to confirm your choices.

Press the Power button to return to the menu. Press again to return to the main screen.

Tracking distance

Press the Menu button to enter the settings. Press the Down button to navigate to the Far/near settings. Press the Menu button again to enter.

Use the Up and Down buttons to select whether you want to measure temperature at a close range (1-15 cm) or at a distance (above 15 cm). If you want to mix the thermal image with the visual image, you need to measure the temperature within the selected range. Press the Menu button to confirm your choice.

Press the Power button to return to the menu. Press again to return to the main screen.

Time/date

Press the Menu button to enter the settings. Press the Down button to navigate to the Time/date setting. Press the Menu button again to enter.

Use the Up and Down buttons to set the time and date (hour -> minute -> year - month -> -day). Press the Menu button to confirm each setting to go on to the next one.

When the time and date is set, press the Power button to return to the menu. Press again to return to the main screen.

Backlight

Press the Menu button to enter the settings. Press the Down button to navigate to the Backlight setting. Press the Menu button again to enter.

Use the Up and Down buttons to adjust the backlight. Press the Menu button again to confirm your choice.

Press the Power button to return to the menu. Press again to return to the main screen.

Automatic shutdown

Press the Menu button to enter the settings. Press the Down button to navigate to the Auto off setting. Press the Menu button again to enter.

Use the Up and Down buttons to choose after how long the camera should turn off automatically. Press the Menu button again to confirm your choice.

Press the Power button to return to the menu. Press again to return to the main screen.

Storage

Press the Menu button to enter the settings. Press the Down button to navigate to the Storage setting. Press the Menu button again to enter.

Use the Up and Down buttons to choose to store images on a SD card or the internal memory. Press the Menu button again to confirm to format or press the Power button to cancel.

Press the Power button to return to the menu. Press again to return to the main screen.

Note! If there is no SD card inserted the camera uses the internal memory instead. If the internal memory is full, new photos will overwrite the most recent photo.

Format

Press the Menu button to enter the settings. Press the Down button to navigate to the Format settings. Press the Menu button again to enter.

Use the Up and Down buttons to choose to format the SD card or the internal memory. All data will be lost after formatting. Press the Menu button again to confirm your choice.

Press the Power button to return to the menu. Press again to return to the main screen.

Micro-SD card

Use a Micro-SD card (up to 32 GB) to expand the thermal camera's storage.

Insert the card in the Micro-SD card slot. The card is in place when you hear it click.

To remove the Micro-SD card, push it down until it clicks. The card ejects. Note! Make sure the camera is turned off before inserting or removing the SD card.

Connect to computer

Connect the Micro-USB cable to the thermal camera and a computer. A prompt shows on the display where you select to either charge the camera or read the data. Note! Do not choose charge if you are using non-rechargeable batteries.

If you are using a Micro-SD card it is recommended to insert the card directly into your computer for faster reading.

Maintenance

Clean the surface of the camera with a damp cloth and mild detergent. Do not use abrasive detergents, isopropanol or solvents to clean the lens.

Safety information

Read the instructions before use. Use other than described in the manual can lead to hazards.

Do not try to repair or disassemble the thermal camera in any way. Any repair required must be performed by authorized personnel.

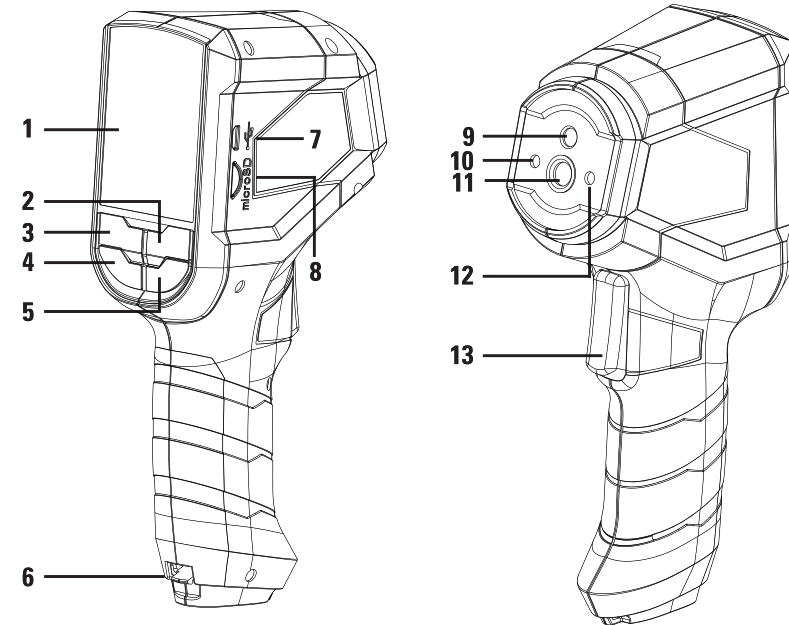
Do not stare into the laser beam or aim it at another person. Laser class II. Risk for eye injuries.

Always keep the thermal camera and its batteries out of reach of children.

Do not aim the thermal camera on reflective or shiny surfaces.

Always turn off the camera when it is not in use.

Oversikt



- | | |
|---------------|----------------------|
| 1 Skjerm | 8 Micro-SD-kortplass |
| 2 Strømknapp | 9 Kamera |
| 3 Menyknapp | 10 LED-lys |
| 4 Opp | 11 Infrarødt kamera |
| 5 Ned | 12 Laserindikator |
| 6 Batteriluke | 13 Utløser |
| 7 USB-uttak | |

Spesifikasjoner

Driftstemperatur:	-10 til 40 °C
Måleområde:	-20 til 500 °C
Varmefølsomhet:	200 mK
Kameraoppløsning:	32x32 px
Skjerm:	2,4" TFT LCD, 240x320 piksler
Minne:	8 MB, opptil 32 GB med Micro-SD-kort (FAT32-format)
Drift:	3x AAA-batterier eller 1x 18650

Lading:	Micro-USB-kabel
Ladetid:	1,5 t
Batteritid:	Opptil 2 t
Mål:	210x101x60 mm
Vekt:	220 g (uten batterier)

Bruk

1. Åpne batteriluken og sett inn enten 3 AAA-batterier eller 1 oppladbart 18650-batteri. Lad varmekameraet i ca. 1,5 time ved hjelp av den inkluderte Micro-USB-kabelen hvis du bruker et oppladbart batteri. Obs! Ikke lad kameraet hvis du bruker AAA-batterier.
2. Trykk på strømknappen for å starte kameraet.
3. Rett varmekameraet mot ønsket mål.
4. Trykk på utløserknappen for å ta et bilde.
5. Trykk på menyknappen for å lagre bildet.
6. Hold inne menyknappen for å slå av kameraet.

Merk! Den innebygde selvkalibreringen kan føre til at det termiske bildekameraet ser ut til å låses i opptil 1 sekund ved måling. Dette for å sikre at målingen er riktig.

Ta bilder og blande bilder

Trykk på utløserknappen for å ta et bilde, og trykk på menyknappen for å lagre det. Trykk på strømknappen for å gå tilbake til startskjermen og avbryte lagringen.

For å blande det visuelle bildet og varmebildet trykker du på opp- eller nedknappen. For hvert trykk blander bildet seg med varmebildet i trinn på 25 %.

LED-lys og laserindikatorer

Hold inne nedknappen for å slå LED-lysene på eller av.

Hold inne oppknappen for å slå laserindikatorene på eller av.

Se på og slette lagret materiale

Trykk på strømknappen for å se kameraets historikk. Bruk opp- eller nedknappen til å navigere i materialet.

Slett bildet du ser på ved å trykke på menyknappen. Trykk på strømknappen for å gå tilbake til startskjermen.

Bytte temperaturenhet

Trykk på menyknappen for å åpne innstillingene. Temperaturenhet er det første menyalternativet.

Trykk på menyknappen igjen for å åpne menyen for temperaturenhet.

Bruk opp- eller nedknappen til å navigere i alternativene. Bekreft valget ditt med menyknappen.

Trykk på strømknappen for å gå tilbake til innstillinger. Trykk igjen for å gå tilbake til startskjermen.

Emissivitet

Trykk på menyknappen for å åpne innstillingene. Trykk på nedknappen for å navigere til "Emissivity", og trykk på menyknappen igjen for å åpne innstillingene for emissivitet.

For å måle nøyaktige temperaturer må kameraet vite hvilken type overflate du vil måle. Derfor bør du stille inn en tilpasset emissivitetsverdi for å få en mer nøyaktig måling. Tabellen nedenfor viser emissiviteten for noen vanlige materialer. Obs! Tabellen er bare til referanse. Du skal alltid observere den faktiske emissiviteten.

Materiale	Emissivitet
Betong:	0,94
Sement:	0,96
Vann:	0,92~0,96
Glass:	0,90~0,95
Keramikk:	0,90~0,94
Marmor:	0,94
Teglstein:	0,93~0,96
Farge:	0,8~0,95
Matt farge:	0,97
Plast:	0,85~0,95
Tre:	0,9

Bruk opp- eller nedknappen for å stille inn emissiviteten. Trykk på menyknappen for å bekrefte.

Trykk på strømknappen for å gå tilbake til innstillinger. Trykk igjen for å gå tilbake til startskjermen.

Endre fargepalett

Trykk på menyknappen for å åpne innstillingene. Trykk på nedknappen for å navigere til "Palette". Trykk på menyknappen igjen for å åpne palettinnstillingene.

Bruk opp- eller nedknappen til å velge palett. Trykk på menyknappen for å bekrefte.

Trykk på strømknappen for å gå tilbake til innstillinger. Trykk igjen for å gå tilbake til startskjermen.

Varmemåler

Trykk på menyknappen for å åpne innstillingene. Trykk på nedknappen for å navigere til "Signs". Trykk på menyknappen igjen for å åpne.

Bruk opp- eller nedknappen til å velge hvilke varmemålere du vil aktivere. Det grønne symbolet viser laveste temperatur, og det røde viser høyeste temperatur. Det grå symbolet viser midtpunktet. Du kan velge å bruke flere symboler. Trykk på menyknappen for å bekrefte.

Trykk på strømknappen for å gå tilbake til innstillinger. Trykk igjen for å gå tilbake til startskjermen.

Måleavstand

Trykk på menyknappen for å åpne innstillingene. Trykk på nedknappen for å navigere til "Far/near". Trykk på menyknappen for å åpne.

Bruk opp- eller nedknappen til å velge om du vil måle temperatur på nært hold (1–15 cm) eller langt hold (over 15 cm). Hvis du skal blande varmebildet med det visuelle bildet, må du måle valgt rekkevidde. Trykk på menyknappen for å bekrefte.

Trykk på strømknappen for å gå tilbake til innstillinger. Trykk igjen for å gå tilbake til startskjermen.

Tid/dato

Trykk på menyknappen for å åpne innstillingene. Trykk på nedknappen for å navigere til innstillingene for tid/dato. Trykk på menyknappen igjen for å åpne.

Bruk opp- eller nedknappen til å stille inn tid og dato (i rekkefølgen time -> minutt -> år – måned -> dag). Trykk på menyknappen for å bekrefte hver innstilling, og gå videre til neste.

Når tid og dato er stilt inn, trykker du på strømknappen for å gå tilbake til innstillinger. Trykk igjen for å gå tilbake til startskjermen.

Bakgrunnsbelysning

Trykk på menyknappen for å åpne innstillingene. Trykk på nedknappen for å navigere til innstillingene for bakgrunnsbelysning. Trykk på menyknappen igjen for å åpne.

Bruk opp- eller nedknappen til å justere bakgrunnsbelysningen. Trykk igjen for å bekrefte.

Trykk på strømknappen for å gå tilbake til innstillinger. Trykk igjen for å gå tilbake til startskjermen.

Automatisk avslåing

Trykk på menyknappen for å åpne innstillingene. Trykk på nedknappen for å navigere til "Auto off". Åpne ved å trykke på menyknappen.

Bruk opp- eller nedknappen til å velge når kameraet skal slå seg av automatisk. Trykk på menyknappen for å bekrefte.

Trykk på strømknappen for å gå tilbake til innstillinger. Trykk igjen for å gå tilbake til startskjermen.

Lagring

Trykk på menyknappen for å åpne innstillingene. Trykk på nedknappen for å navigere til "Storage". Trykk på menyknappen igjen for å åpne.

Bruk opp- eller nedknappen til å velge å lagre bilder på SD-kortet eller i internminnet. Trykk på menyknappen for å bekrefte valget og formatere, eller trykk på strømknappen for å avbryte.

Trykk på strømknappen for å gå tilbake til innstillinger. Trykk igjen for å gå tilbake til startskjermen.

Obs! Hvis det ikke er noe SD-kort i kameraet, bruker kameraet i stedet internminnet. Hvis det interne minnet er full, vil nye bilder overskrive det siste bildet.

Formatering

Trykk på menyknappen for å åpne innstillingene. Trykk på nedknappen for å navigere til "Format". Trykk på menyknappen igjen for å åpne.

Bruk opp- eller nedknappen til å velge å formatere SD-kortet eller internminnet. Alle data går tapt etter formatering. Trykk på menyknappen igjen for å bekrefte.

Trykk på strømknappen for å gå tilbake til innstillinger. Trykk igjen for å gå tilbake til startskjermen.

Micro-SD-kort

Bruk et Micro-SD-kort (opptil 32 GB) for å utvide varmekameraets lagringsplass.

Sett kortet inn i Micro-SD-kortsporet. Kortet er installert og på plass når du hører et klikk.

Ta ut minnekortet ved å trykke det inn til det klikker. Kortet mates ut. Merk! Sørg for at kameraet er slått av før du setter i eller tar ut SD-kortet.

Tilkobling til datamaskin

Koble Micro-USB-kabelen til varmekameraet og en datamaskin. En melding vises på displayet, der du kan velge enten å lade kameraet eller lese data. Merk! Ikke velg å lade hvis du bruker batterier som ikke er oppladbare.

Hvis du bruker et Micro-SD-kort, anbefales det at du setter inn kortet direkte i datamaskinen for raskere lesing.

Vedlikehold

Rengjør kameraets overflate med en fuktig klut og et mildt rengjøringsmiddel. Ikke bruk slipemiddel, isopropanol eller løsemiddel til å rengjøre linsen.

Sikkerhetsinformasjon

Les instruksjonene før bruk. Bruk som ikke er beskrevet i manualen, kan medføre risiko.

Ikke prøv å reparere eller demontere produktet på noen måte. Alle reparasjoner som kreves, må utføres av autorisert personell.

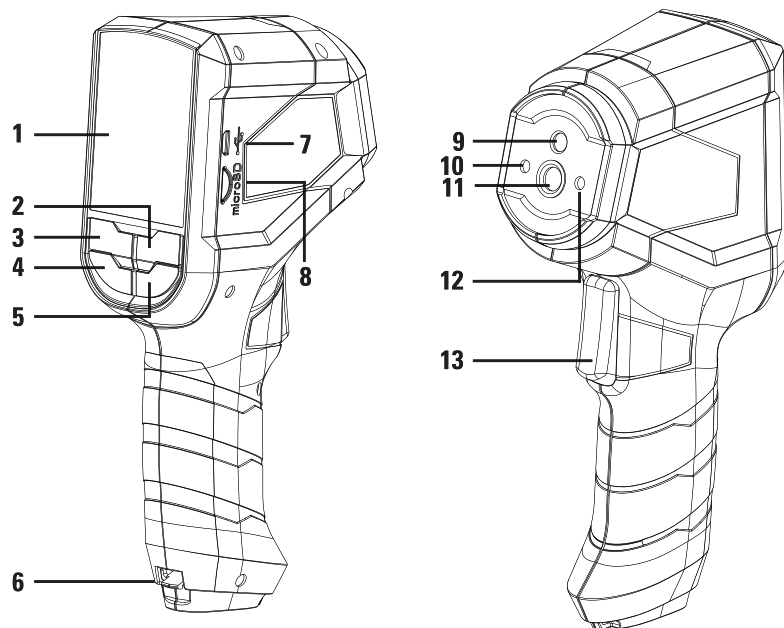
Ikke se inn i laserstrålen eller rett den mot en annen person. Laserklasse II. Risiko for øyeskader.

Hold alltid varmekameraet og batteriene utenfor barns rekkevidde.

Ikke rett varmekameraet mot reflekterende eller blanke overflater.

Slå alltid av kameraet når det ikke er i bruk.

Översikt



- ❶ Skärm
- ❷ Strömknapp
- ❸ Menyknapp
- ❹ Uppknapp
- ❺ Nedknapp
- ❻ Batterilucka
- ❼ USB-uttag

- ❽ Micro-SD-kortplats
- ❾ Kamera
- ❿ LED-ljus
- ⓫ Infraröd kamera
- ⓬ Laserindikator
- ⓭ Avtryckare

Specifications

Driftstemperatur:	-10 till 40 °C
Mätområde:	-20 till 500 °C
Värmekänslighet:	200 mK
Kameraupplösning:	32x32 px
Skärm:	2.4" TFT LCD, 240x320 px
Minne:	8 MB, upp till 32 GB med Micro-SD-kort (FAT32 format)
Drift:	3x AAA-batterier eller 1x 18650

Laddning:	Micro-USB-kabel
Laddningstid:	1,5 t
Batteritid:	Upp till 2 t
Storlek:	210x101x60 mm
Vikt:	220 g (exkl. batterier)

Användning

1. Öppna batteriluckan och sätt i antingen 3x AAA-batterier eller ett uppladdningsbart 18650-batteri. Ladda värmekameran i ungefär 1,5 timme med hjälp av den inkluderade Micro-USB kabeln om du använder ett uppladdningsbart batteri. **Obs!** Ladda inte kameran om du använder AAA-batterier.
2. Tryck på Strömknappen för att starta kameran.
3. Rikta värmekameran mot önskat mål.
4. Tryck på avtryckaren för att ta ett foto.
5. Tryck på Menyknappen för att spara fotot.
6. Tryck och håll inne Menyknappen för att stänga av kameran.

Obs! Den inbyggda självkalibreringen kan få värmekameran att verka låsa sig i upp till 1 sekund vid mätning. Detta för att säkerställa att mätningen blivit korrekt.

Ta foto och blanda kameror

Tryck på avtryckaren för att ta ett foto och tryck på Menyknappen för att spara det. Tryck på Strömknappen för att återgå till startskärmen och avbryta sparandet.

För att blanda den visuella bilden och värmebilden trycker du på Upp- eller Nedknapparna. För varje tryck blandar sig bilden med värmebilden i steg om 25 %.

LED-ljus och laserindikatorer

Tryck och håll in Nedknappen för att tända eller släcka LED-ljusen.

Tryck och håll in Uppknappen för att tända eller släcka laserindikatorerna.

Granska och radera sparad material

Tryck på Strömknappen för att se kamerans historik. Använd Upp- och Nedknapparna för att navigera i materialet.

Radera bilden du tittar på genom att trycka på Menyknappen. Tryck på Strömknappen för att återgå till startskärmen.

Byta temperaturenhet

Tryck på Menyknappen för att öppna inställningarna. Temperaturenhet är det första menyalternativet.

Tryck på Menyknappen igen för att öppna meny för temperaturenhet.

Använd Upp- och Nedknapparna för att navigera genom alternativen. Bekräfta ditt val med Menyknappen.

Tryck på Strömknappen för att återgå till inställningarna. Tryck igen för att återgå till startskärmen.

Emissivitet

Tryck på Menyknappen för att öppna inställningarna. Tryck på Nedknappen för att navigera till "Emissivity" och tryck på Menyknappen igen för att öppna emissivitetinställningarna.

För att mäta exakta temperaturer behöver kameran veta vilken typ av yta det är som du vill mäta. Därför bör du ställa in ett anpassat emissivitetsvärde för att få en mer exakt mätning. Tabellen nedan visar emissiviteten för några vanliga material. Obs! Tabellen är endast en referens, du ska alltid beakta den faktiska emissiviteten.

Material	Emissivitet
Betong:	0.94
Cement:	0.96
Vatten:	0.92~0.96
Glas:	0.90~0.95
Keramik:	0.90~0.94
Marmor:	0.94
Tegel:	0.93~0.96
Färg:	0.8~0.95
Matt färg:	0.97
Plast:	0.85~0.95
Trä:	0.9

Använd Upp- och Nedknapparna för att ställa in emissiviteten. Tryck på Menyknappen för att bekräfta.

Tryck på Strömknappen för att återgå till inställningarna. Tryck igen för att återgå till startskärmen.

Ändra färgpalett

Tryck på Menyknappen för att öppna inställningarna. Tryck på Nedknappen för att navigera till "Palette". Tryck på Menyknappen igen för att öppna palettinställningarna.

Använd Upp- och Nedknapparna för att välja palett. Tryck på Menyknappen för att bekräfta valet.

Tryck på Strömknappen för att återgå till inställningarna. Tryck igen för att återgå till startskärmen.

Värmemätare

Tryck på Menyknappen för att öppna inställningarna. Tryck på Nedknappen för att navigera till "Signs". Tryck på Menyknappen igen för att öppna.

Använd Upp- och Nedknapparna för att välja vilka värmemätare du vill aktivera. Den gröna symbolen visar lägsta temperatur och den röda visar högsta temperatur. Den grå symbolen pekar ut mittpunkten. Du kan välja att använda dig av en flera symboler. Tryck på Menyknappen för att bekräfta ditt val.

Tryck på Strömknappen för att återgå till inställningarna. Tryck igen för att återgå till startskärmen.

Mätavstånd

Tryck på Menyknappen för att öppna inställningarna. Tryck på Nedknappen för att navigera till "Far/near".

Tryck på Menyknappen för att öppna.

Använd Upp- och Nedknapparna för att välja om du vill mäta temperatur på nära håll (1-15 cm) eller långt håll (över 15 cm). Ska du blanda värmebilden med den visuella bilden behöver du mäta den valda räckvidden. Tryck på Menyknappen för att bekräfta ditt val.

Tryck på Strömknappen för att återgå till inställningarna. Tryck igen för att återgå till startskärmen.

Tid/datum

Tryck på Menyknappen för att öppna inställningarna. Tryck på Nedknappen för att navigera till tid/datum-inställningarna. Tryck på Menyknappen igen för att öppna.

Använd Upp- och Nedknapparna för att ställa in tid och datum (i ordningen timme -> minut -> åt - månad -> -> dag). Tryck på Menyknappen för att bekräfta varje inställning och gå vidare till nästa.

När tid och datum är inställt trycker du på Strömknappen för att återgå till inställningarna. Tryck igen för att återgå till startskärmen.

Bakgrundsbelysning

Tryck på Menyknappen för att öppna inställningarna. Tryck på Nedknappen för att navigera till inställningen för bakgrundsbelysning. Tryck på Menyknappen igen för att öppna.

Använd Upp- och Nedknapparna för att justera bakgrundsbelysningen. Tryck igen för att bekräfta.

Tryck på Strömknappen för att återgå till inställningarna. Tryck igen för att återgå till startskärmen.

Automatisk avstängning

Tryck på Menyknappen för att öppna inställningarna. Tryck på Nedknappen för att navigera till "Auto off". Öppna genom att trycka på Menyknappen.

Använd Upp- och Nedknapparna för att välja när kameran ska stänga av sig automatiskt. Tryck på Menyknappen för att bekräfta ditt val.

Tryck på Strömknappen för att återgå till inställningarna. Tryck igen för att återgå till startskärmen.

Lagring

Tryck på Menyknappen för att öppna inställningarna. Tryck på Nedknappen för att navigera till "Storage". Tryck på Menyknappen igen för att öppna.

Använd Upp- och Nedknapparna för att välja att lagra foton på SD-kortet eller i internminnet. Tryck på Menyknappen för att bekräfta valet och formatera eller tryck på Strömknappen för att avbryta.

Tryck på Strömknappen för att återgå till inställningarna. Tryck igen för att återgå till startskärmen.

Obs! Om det inte finns något SD-kort i kameran använder kameran istället internminnet. Om det interna minnet är fullt kommer nya foton att skriva över det senaste fotot.

Formatera

Tryck på Menyknappen för att öppna inställningarna. Tryck på Nedknappen för att navigera till "Format". Tryck på Menyknappen igen för att öppna.

Använd Upp- och Nedknapparna för att välja att formatera SD-kortet eller internminnet. All data går förlorad efter formatering. Tryck på menyknappen igen för att bekräfta ditt val.

Tryck på Strömknappen för att återgå till inställningarna. Tryck igen för att återgå till startskärmen.

Micro-SD-kort

Använd ett Micro-SD-kort (upp till 32 GB) för att utöka värmekamerans lagringsutrymme.

Sätt i kortet i Micro-SD-kortplatsen. Kortet sitter på plats när du hör det klicka till.

För att ta ut Micro-SD-kortet trycker du ned det tills det klickar. Kortet matas ut. Notera! Se till att kameran är avstängd innan du sätter i eller tar ut SD-kortet.

Anslut till dator

Anslut Micro-USB-kabeln till värmekameran och en dator. Ett meddelande visas på displayen där du kan välja att antingen ladda kameran eller läsa data. Notera! Välj inte att ladda om du använder icke-uppladdningsbara batterier.

Om du använder ett Micro-SD-kort rekommenderas att du sätter in kortet direkt i datorn för snabbare läsning.

Underhåll

Rengör kamerans yta med en fuktig trasa och mildt rengöringsmedel. Använd inte slipande medel, isopropanol eller lösningsmedel för att rengöra linsen.

Säkerhetsinformation

Läs instruktionerna före användning. Användning som inte beskrivs i manualen kan leda till faror.

Försök inte reparera eller demontera värmekameran på något sätt. Alla reparationer som krävs måste utföras av auktoriserad personal.

Titta inte in i laserstrålen eller rikta den mot en annan person. Laserklass II. Risk för ögonskador.

Förvara alltid värmekameran och dess batterier utom räckhåll för barn.

Rikta inte värmekameran mot reflekterande eller blanka ytor.

Stäng alltid av kameran när den inte används.