

manual

Ice Maker

Item: 47098

EN

NO

SV

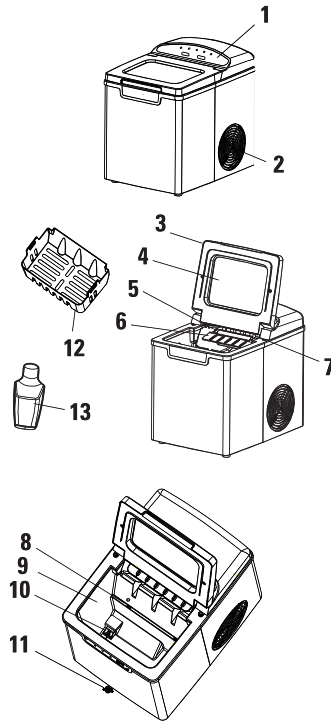
www.rubicson.com
Box 50435
Malmö, Sweden
2022-04-04



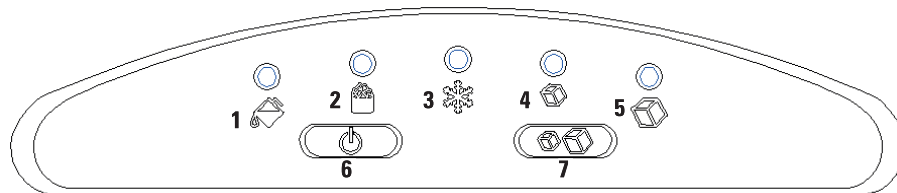
Rubicson®

Overview

1. Control panel
2. Air outlet
3. Lid
4. Viewing window
5. Ice tray
6. Ice shovel
7. Evaporator
8. Max water level
9. Water container
10. Filter
11. Drain plug
12. Ice basket
13. Ice scoop



Control panel



1. Add water indicator
2. Ice full indicator
3. Working indicator
4. Small ice cubes indicator
5. Large ice cubes indicator.
6. On/Off button
7. Ice size button

Specifications

Power supply	220-240 V~ 50 Hz
Power consumption	105 W
Refrigerant/refrigerant amount	R600a/29 g
Weight	8.5 kg
Size	348 x 249 x 325 mm

Before first use

Place the ice maker on a stable and flat surface, away from heat sources. Make sure it has 20 cm of free space on all sides. Wait for approximately 2 hours after the ice maker has been levelled before using it.

Clean the ice maker before first use according to the instructions under the heading "Cleaning and maintenance" (page 4).

Use

Make sure the drain plug at the bottom of the water container (9) is closed.

Insert the plug into a wall socket. The Working indicator (3) starts to blink. Open the lid (3) and remove the ice basket (14). Fill the water container (9) with clean water (temperature 8-25 °C). Mind the MAX mark (8). Reinsert the ice basket and close the lid.

Press the ice size button (control panel, 7) to choose the ice size. The corresponding indicator lights up.

Press the On/Off button (control panel, 6). The Working indicator lights up with a steady light.

The ice maker starts to make ice. Depending on water temperature and the ambient temperature, every cycle takes approximately 6-13 minutes and the ice cubes may differ slightly in size and shape.

Ice forms on the evaporator (6) during the ice-making. The ice tray (5) then tilts backwards to pour the remaining water back into the water container and the ice cubes on the evaporator are being dropped into the ice basket. The ice tray then moves back into starting position and the ice maker starts the next cycle.

When the Ice full indicator (2) lights up, the ice basket has to be emptied. The ice maker stops the ice-making cycle automatically and continues again 5 seconds after the ice basket is empty. Use the ice scoop (13) to remove the ice.

The Add water indicator lights up if there is not enough water in the water container. The ice maker stops automatically. Remove the ice basket, fill the container with water and press the On/Off button to start the ice-making again.

You can stop the ice making whenever you feel that you have enough ice by pressing the On/Off button.

Move the ice to a freezer when you are done making ice.

Cleaning and maintenance

Unplug the power cord before cleaning. Clean the ice maker regularly.

If there is water left on the ice tray, gently push it back so the water goes back into the water container. Push the ice maker about 75 mm outside the table (fig. 1) to be able to open the drain from underneath. Remove the drain plug and let all water out (fig. 2-3).

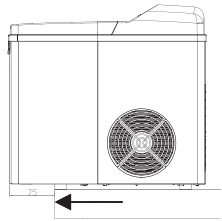


Fig. 1

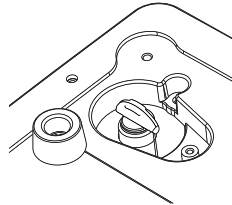


Fig. 2

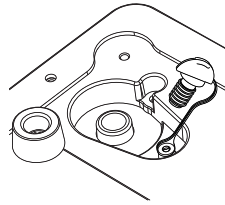
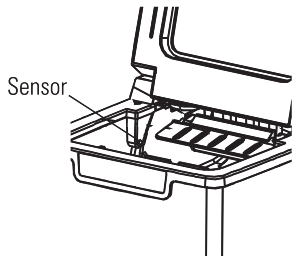


Fig. 3



Close the drain again and fill the water container with clean water. Plug the power cord into a wall outlet and press and hold the On/Off button for 10 seconds to start the cleaning program. The indicators start flashing in a sequence and the ice maker pumps the water for 15 minutes. When it is finished, open the drain and let the water out.

Clean the sensors inside the container regularly with a damp cloth. Wash the ice basket and ice scoop with warm water and mild detergent. Clean the surface of the ice maker with a damp cloth. Use a mild detergent if needed.

Troubleshooting

Problem	Cause	Solution
The Add water indicator lights up even though the water level is fine.	Pipes from the water container have been blocked.	Start the cleaning program.
Ice cubes stick together.	The ice-making cycle takes too long.	Turn off the ice maker, let the ice melt and try again.
	The water is too cold.	Fill the water container with water that has a temperature between 8 °C and 25 °C.
No ice is produced, but the ice maker seems to work normally.	The room temperature or the water temperature is too high.	Make sure the room temperature is lower than 32 °C or fill the water container with cold water.

Poor ice-making result.	Poor heat dissipation.	Make sure there is 20 cm free space on all sides of the ice maker.
	The water temperature is too high.	Make sure the water has a temperature between 8 °C and 25 °C.
	The room temperature is too high.	Make sure the room temperature is between 10 °C and 32 °C.

Safety information

Before plugging into a socket, check that the voltage in your home corresponds with the voltage printed on the bottom of the appliance.

If the supply cord is damaged, it must be replaced by the manufacturer, its service agent or a similarly qualified person in order to avoid a hazard.

Never let the power cord hang over the edge of a table or counter or touch hot surfaces.

Do not place on or near a heat source, such as a heated oven.

Do not touch the evaporator during ice-making.

Do not immerse the ice maker in water.

Always unplug the ice maker before any cleaning or maintenance.

Do not turn upside down or tilt the ice maker. If the ice maker is turned accidentally, let it stand on a levelled surface for 2 hours before using it again.

Do not try to modify or repair the ice maker yourself.

Keep away from children.

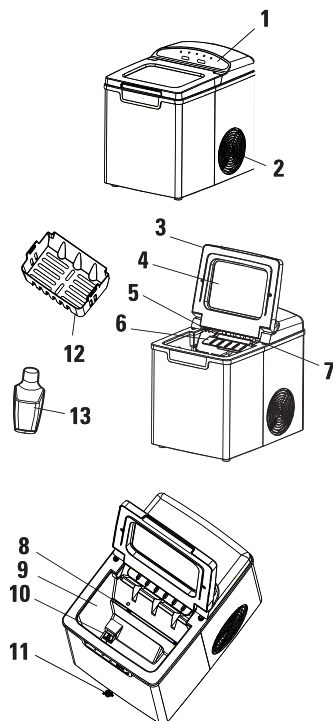
Never leave the appliance unattended when in use.

Only for indoor use.

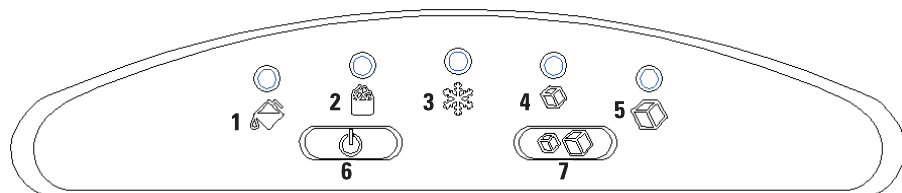
Fill the water container only with water.

Oversikt

1. Kontrollpanel
2. Luftutløp
3. Lokk
4. Vindu
5. Isbrett
6. Øse
7. Fordamper
8. Maks. vannivå
9. Vannbeholder
10. Filter
11. Dreneringspropp
12. Isboks
13. Øse



Kontrollpanel



1. Indikator - tilsett vann
2. Indikator - isboks full
3. Funksjonsindikator
4. Indikator - små isbiter
5. Indikator - store isbiter
6. På/av-knapp
7. Knapp for isstørrelse

Spesifikasjoner

Strømtilførsel	220-240 V~ 50 Hz
Strømforbruk	105 W
Kjølemiddel/kjølemiddelmengde	R600a/29 g
Vekt	8.5 kg
Mål	348x249x325 mm

Før første gangs bruk

Plasser ismaskinen på en stabil og jevn overflate, borte fra varmekilder. La det være ca. 20 cm klaring på alle sider. Vent i ca. to timer etter at ismaskinen er plassert på en korrekt, flat overflate før du bruker den.

Rengjør ismaskinen før første gangs bruk i henhold til instruksjonene under avsnittet Rengjøring og vedlikehold (side 12).

Bruk

Sørg for at dreneringsproppen nederst i vannbeholderen (9) er stengt.

Sett strømkabelen i en stikkontakt. Funksjonsindikatoren begynner å blinke. Åpne lokket (3) og ta ut isboksen (12). Fyll vannbeholderen (9) med rent vann (temperatur 8–25 °C). Vær oppmerksom på maksimumsmerket (8). Sett isboksen på plass igjen og steng lokket.

Trykk på knappen for isbitstørrelse (kontrollpanel, 7) for å velge størrelsen på isbitene. Tilsvarende indikator begynner å lyse.

Trykk på på/av-knappen (kontrollpanel, 6). Funksjonsindikatoren begynner å lyse kontinuerlig.

Ismaskinen begynner å lage is. Avhengig av vanntemperatur og omgivelsestemperatur kan hver syklus ta ca. 6–13 minutter, og isbitene kan være litt forskjellige i størrelse og form.

Det dannes seg is på fordamperen (7) når isen lages. Isbrettet (5) vipper deretter bakover for å helle gjenstående vann tilbake i vannbeholderen, og isbitene på fordamperen slippes ned i isboksen. Isbrettet går deretter tilbake til startposisjonen, og ismaskinen begynner neste syklus.

Indikatoren for full isboks lyser når isboksen er full. Ismaskinen stopper da produksjonen av is automatisk og fortsetter igjen fem sekunder etter at isboksen er tømt. Bruk øsen (6) til å fjerne isen.

Indikatoren for å tilsette vann lyser når det ikke er tilstrekkelig med vann i vannbeholderen. Ismaskinen stopper automatisk. Ta ut isboksen, fyll beholderen med vann og trykk på på/av-knappen for å fortsette islagingen.

Du kan avslutte islagingen når du føler at du har nok is, ved å trykke på på/av-knappen.

Flytt isen til en fryser når du er ferdig.

Rengjøring og vedlikehold

Trekk ut strømkabelen før du rengjør ismaskinen. Rengjør ismaskinen regelmessig.

Hvis det er vann igjen på isbrettet, trykker du det forsiktig bakover slik at vannet renner tilbake i vannbeholderen. Skyv ismaskinen ca. 75 mm utenfor bordkanten (fig. 1), slik at du kan ta ut dreneringsproppen og slippe ut alt vannet nedenfra (fig. 2-3).

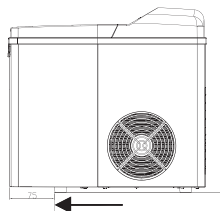


Fig. 1

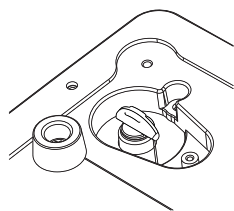


Fig. 2

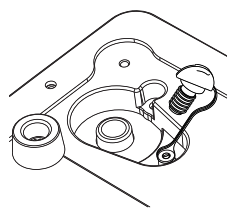
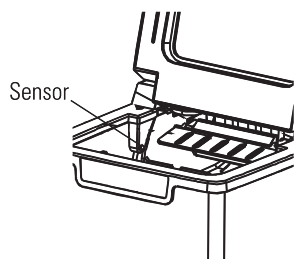


Fig. 3



Sett dreneringsproppen på plass igjen og fyll vannbeholderen med rent vann. Sett strømkabelen til en stikkontakt og hold inne på/av-knappen i 10 sekunder for å starte et rengjøringsprogram. Indikatorene blinker i rekkefølge og ismaskinen pumper vannet i 15 minutter. Når den er ferdig, tar du ut dreneringsproppen og slipper ut vannet.

Rengjør sensorene i isboksen regelmessig med en fuktig klut. Rengjør isboksen og øsen med varmt vann og et mildt rengjøringsmiddel. Rengjør utsiden av ismaskinen med en fuktig klut. Bruk et mildt rengjøringsmiddel om nødvendig.

Feilsøking

Problem	Årsak	Løsning
Indikatoren "tilsett vann" lyser selv om vannivået er bra.	Rør fra vannbeholderen har blitt blokkert.	Start rengjøringsprogrammet.
Isbitene sitter fast i hverandre.	Issyklusen tar for lang tid.	Slå av ismaskinen, la isen smelte og prøv igjen.
	Vannet er for kaldt.	Fyll vannbeholderen med vann mellom 8–25 °C
Islagingen fungerer normalt, men ingen is lages.	Romtemperaturen eller vanntemperaturen er for høy.	Sørg for at romtemperaturen er lavere enn 32 °C, eller fyll vannbeholderen med kaldt vann.
Islagingen blir ikke som forventet	Dårlig varmeavledning.	Sørg for at det er 20 cm klaring på alle sider av ismaskinen.
	Vanntemperaturen er for høy.	Sørg for at vannet har en temperatur mellom 8–25 °C.
	Romtemperaturen er for høy.	Sørg for at romtemperaturen er mellom 10–32 °C.

Sikkerhetsinformasjon

Før du kobler den til en stikkontakt, må du kontrollere at spenningen i hjemmet ditt stemmer overens med spenningen som er oppgitt på undersiden av apparatet.

Hvis strømledningen er skadet, må den skiftes ut av produsenten eller en servicetekniker eller annen kvalifisert person.

Ikke la strømkabelen henge over kanten på et bord eller en kjøkkenbenk, og ikke la den berøre varme deler.

Apparatet skal ikke plasseres på eller nær en varmekilde, f.eks. en oppvarmet ovn.

Ikke rør fordampere når isen lages.

Ikke senk ismaskinen ned i vann.

Ikke vend eller vipp ismaskinen. Hvis ismaskinen vendes opp ned ved et uhell, skal du la den stå på en jevn overflate i 2 timer før du bruker den igjen.

Ikke endre eller reparer ismaskinen selv.

Hold ismaskinen utenfor barns rekkevidde.

Ikke la apparatet stå uten tilsyn når det er i gang.

Bare for innendørsbruk.

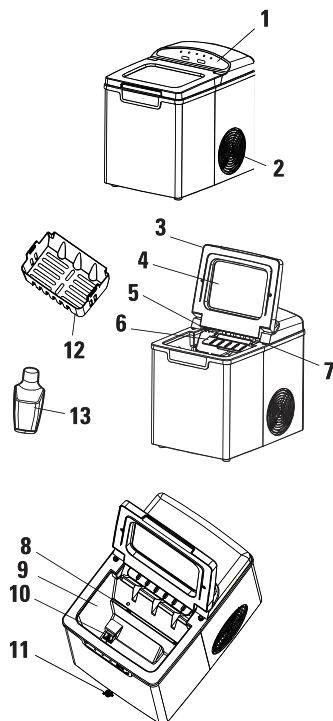
Bare vann skal fylles i vannbeholderen.

Merk!

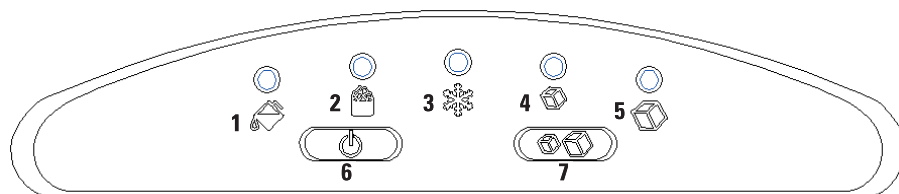
Hvis du støter på problemer med manualen, finner du en oppdatert versjon på www.kjell.com/47098.

Översikt

1. Kontrollpanel
2. Luftutlopp
3. Lock
4. Fönster
5. Isbricka
6. Isskopa
7. Förångare
8. Max. vattennivå
9. Vattenbehållare
10. Filter
11. Avtappningsplugg
12. Isbox
13. Isskopa



Kontrollpanel



1. Indikator - tillsatt vatten
2. Indikator - isbox full
3. Funktionsindikator
4. Indikator - små iskuber
5. Indikator - stora iskuber
6. På/av-knapp
7. Knapp för isstorlek

Specifikationer

Strömförsörjning	220-240 V~ 50 Hz
Strömförbrukning	105 W
Kylmedel/mängd kylmedel	R600a/29 g
Vikt	8,5 kg
Storlek	348 x 249 x 325 mm

Innan första användningen

Placera ismaskinen på en stabil och plan yta, och aldrig i närheten av värmekällor. Lämna ungefär 20 cm utrymme på alla sidor. Vänta i cirka två timmar efter att ismaskinen har placerats på en korrekt, plan yta ut innan du använder den.

Rengör ismaskinen innan du använder den första gången enligt instruktioner under rubriken "Rengöring och underhåll" (sida 12).

Användning

Se till att avtappningspluggen längst ner i vattenbehållaren (9) är stängd.

Sätt i ismaskinens kontakt i ett vägguttag. Funktionsindikatorn börjar att blinka. Öppna locket (3) och ta ut isboxen (12). Fyll vattenbehållaren (9) med rent vatten (temperatur 8-25 °C). Tänk på max-markeringen (8). Sätt tillbaka isboxen och stäng locket.

Tryck på isstorleksknappen (kontrollpanel, 7) för att välja storlek på iskuberna. Motsvarande indikator börjar att lysa.

Tryck på På/av-knappen (kontrollpanel, 6). Funktionsindikatorn börjar att lysa med ett fast sken.

Ismaskinen börjar att göra is. Beroende på vattentemperatur och omgivningstemperatur tar varje cykel cirka 6-13 minuter och isbitarna kan skilja sig något i storlek och form.

Is bildas på förångaren (7) under istillverkningen. Isbrickan (5) lutas sedan bakåt för att hålla tillbaka återstående vatten i vattenbehållaren och isbitarna på förångaren släpps ner i isboxen. Isbrickan åker sedan tillbaka till startpositionen och ismaskinen startar nästa cykel.

När indikatorn "Isbox full" (2) tänds behöver isboxen tömmas. Ismaskinen stannar då istillverkningen automatiskt och fortsätter igen fem sekunder efter att isboxen har tömts. Använd isskopa (6) för att ta bort isen.

Indikatorn "Tillsatt vatten" tänds när det inte finns tillräckligt med vatten i vattenbehållaren. Ismaskinen stannar automatiskt. Ta ut isboxen, fyll behållaren med vatten och tryck på På/av-knappen för att fortsätta istillverkningen.

Du kan avsluta istillverkningen när du känner att du har tillräckligt med is genom att trycka på På/av-knappen.

Flytta isen till en frys när du är klar.

Rengöring och underhåll

Dra ut strömkabeln innan du rengör ismaskinen. Rengör ismaskinen regelbundet.

Om det finns vatten kvar på isbrickan trycker du den försiktigt bakåt så att vattnet rinner tillbaka ned i vattenbehållaren. Skjut ismaskinen cirka 75 mm utanför bordet (fig. 1) för att kunna ta bort avtappningspluggen och släppa ut allt vatten underifrån (fig. 2-3).

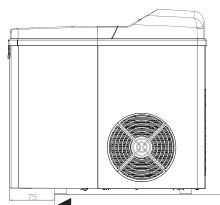


Fig. 1

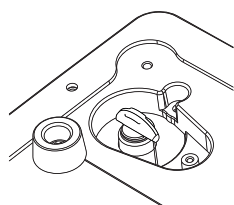


Fig. 2

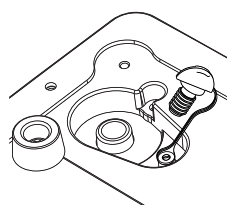
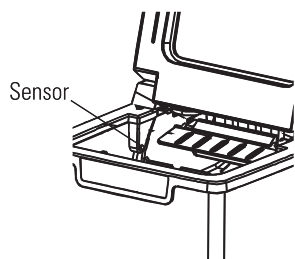


Fig. 3



Sätt tillbaka avtappningspluggen och fyll vattenbehållaren med rent vatten. Anslut strömkabeln till ett eluttag och tryck och håll ned På/av-knappen i 10 sekunder för att starta rengöringsprogrammet. Indikatorerna blinkar i sekvens och ismaskinen pumpar vattnet i 15 minuter. När det är klart tar du bort avtappningspluggen och släpper ut vattnet.

Rengör sensorerna i isboxen regelbundet med en fuktig trasa. Diska isboxen och isskopan med varmt vatten och mildt rengöringsmedel. Rengör ismaskinen med en fuktig trasa. Använd ett mildt rengöringsmedel om det behövs.

Felsökning

Problem	Orsak	Lösning
Indikatorn "Tillsätt vatten" lyser även om vattennivån är bra.	Rör från vattenbehållaren har blivit blockerade.	Starta rengöringsprogrammet.
Isbitarna fastnar i varandra.	Istillverkningscykeln tar för lång tid.	Stäng av ismaskinen, låt isen smälta och försök igen.
	Vattnet är för kallt.	Fyll vattenbehållaren med vatten som har en temperatur på 8-25 °C.
Istillverkningsprocessen fungerar normalt men ingen is produceras.	Rumstemperaturen eller vattentemperaturen är för hög.	Se till att rumstemperaturen är lägre än 32 °C eller fyll vattenbehållaren med kallt vatten.
Istillverkningen blir inte som väntat.	Dålig värmeavledning.	Se till att det finns 20 cm. fritt utrymme runt om ismaskinen.
	Vattentemperaturen är för hög.	Se till att vattnet har en temperatur på 8-25 °C.
	Rumstemperaturen är för hög.	Se till att rumstemperaturen är 10-32 °C.

Säkerhetsinformation

Innan du ansluter till ett uttag, kontrollera att spänningen i ditt hem överensstämmer med spänningen som är tryckt på undersidan av apparaten.

Om elkabeln har skadats måste den bytas ut av tillverkaren, en servicetekniker eller annan kvalificerad person för att undvika fara.

Låt aldrig strömkabeln hänga över kanten på ett bord eller en köksbänk eller vidröra heta ytor.

Placera inte på eller nära en värmekälla, t.ex. en uppvärmd ugn.

Rör aldrig förångaren under istillverkning.

Sänk inte ned ismaskinen i vatten.

Vänd eller luta aldrig på ismaskinen. Om ismaskinen vänds upp och ned av misstag, låt den stå på en plan yta i 2 timmar innan du använder den igen.

Ändra eller reparera aldrig ismaskinen själv.

Håll barn borta från ismaskinen.

Lämna aldrig apparaten utan uppsikt när den används.

Endast för inomhusbruk.

Vattenbehållaren ska endast fyllas med vatten.

Notera!

Om du stöter på problem med manualen, gå till www.kjell.com/47098 för en uppdaterad version.

