

manual

Ice Maker

Item: 47098

EN

NO

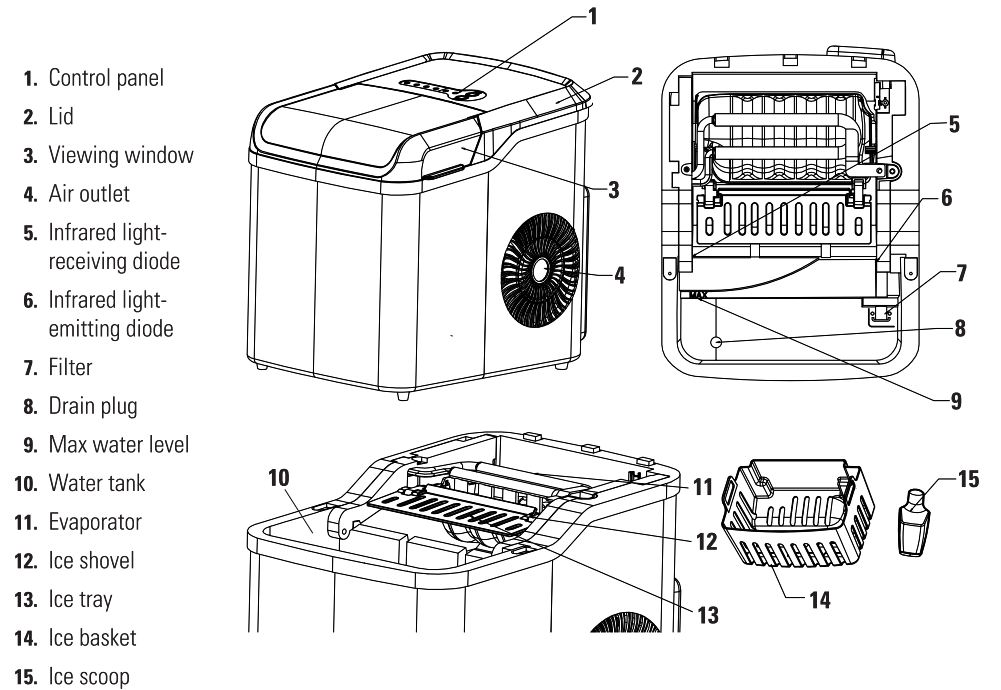
SV

www.rubicson.com
Box 50435
Malmö, Sweden
2023-02-01

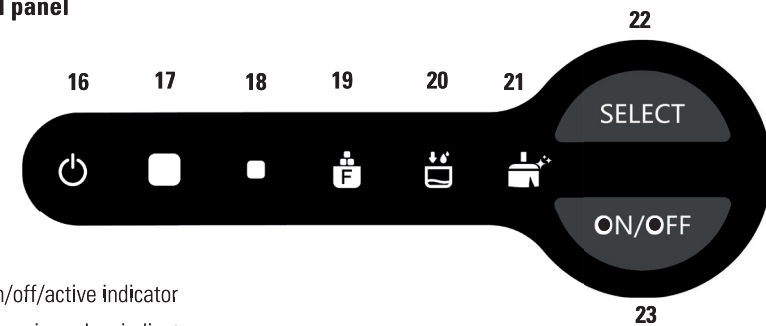


Rubicson®

Overview



Control panel



- 16. On/off/active indicator
- 17. Large ice cubes indicator
- 18. Small ice cubes indicator
- 19. Ice full indicator
- 20. Add water indicator
- 21. Cleaning indicator
- 22. Select ice size/cleaning button
- 23. On/off button

Specifications

Voltage:	220–240 V ~50 Hz
Power consumption:	150 W
Refrigerant/refrigerant amount:	R600a/20 g
Weight:	6.2 kg
Size:	292x238x282 mm
Cable:	1.75 m

Before first use

Place the ice maker on a stable and flat surface, away from heat sources. Make sure it has 20 cm of free space on all sides. Do not fill the water tank with hot water. Wait for approximately 2 hours after the ice maker has been levelled before using it.

Clean the ice maker before first use according to the instructions under the heading "Cleaning and maintenance" (page 5).

Use

Make sure the drain plug at the bottom of the water container **(8)** is closed.

Insert the power plug into a wall socket. The Active indicator **(16)** starts to flash to indicate the ice maker is in standby mode. Open the lid **(2)** and remove the ice basket **(14)**. Fill the water tank **(10)** with clean water (temperature 8-25 °C). Mind the MAX mark **(9)**. Reinsert the ice basket and close the lid.

Press the ice size button **(22)** to select the ice size. The corresponding indicator lights up **(17 or 18)**.

Press the On/Off button **(23)** to turn on the ice maker. The Active indicator **(16)** lights up with a steady light.

The ice maker starts to make ice. Depending on water temperature and the ambient temperature, every cycle takes approximately 7–15 minutes and the ice cubes may differ slightly in size and shape.

Ice forms on the evaporator **(11)** during the ice-making. The ice tray **(13)** then tilts backwards to pour the remaining water back into the water container and the ice cubes on the evaporator are being dropped into the ice basket. The ice tray then moves back into starting position and the ice maker starts the next cycle.

When the Ice full indicator **(19)** lights up, the ice basket needs to be emptied. The ice maker stops the ice making cycle automatically and continues again 5 seconds after the ice basket has been emptied. Use the ice scoop **(15)** to remove the ice.

The Add water indicator **(20)** lights up if there is not enough water in the water tank. The ice maker stops making ice automatically. The Active indicator **(16)** changes to a flashing light and the ice maker enters standby mode. Remove the ice basket, fill the container with water and press the On/Off button to start the ice making again.

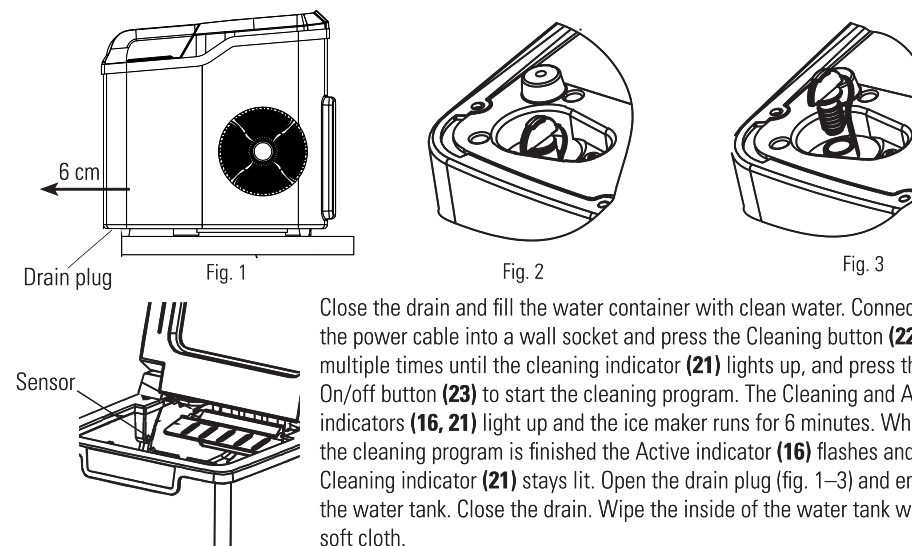
You can stop the ice making during the process by pressing the On/Off button **(23)**.

Store the ice in a freezer when you are done making ice.

Cleaning and maintenance

Unplug the power cord before cleaning. Clean the ice maker regularly.

If there is water left on the ice tray, gently push it back so the water goes back into the water container. Move the ice maker about 6 cm from its working position over the table's edge (fig. 1) to reach and open the drain from underneath. Place the ice maker over the sink or hold a container beneath the drain plug. Unscrew the drain plug and let all water out (fig. 2-3).



Close the drain and fill the water container with clean water. Connect the power cable into a wall socket and press the Cleaning button **(22)** multiple times until the cleaning indicator **(21)** lights up, and press the On/off button **(23)** to start the cleaning program. The Cleaning and Active indicators **(16, 21)** light up and the ice maker runs for 6 minutes. When the cleaning program is finished the Active indicator **(16)** flashes and the Cleaning indicator **(21)** stays lit. Open the drain plug (fig. 1–3) and empty the water tank. Close the drain. Wipe the inside of the water tank with a soft cloth.

Clean the sensors inside the container regularly with a damp cloth. Wash the ice basket and ice scoop with warm water and mild detergent. Clean the surface of the ice maker with a damp cloth. Use a mild detergent if needed.

Troubleshooting

Problem	Cause	Solution
The Add water indicator lights up even though the water level is fine.	Pipes from the water container have been blocked.	Start the cleaning program.
Ice cubes stick together.	The ice-making cycle takes too long.	Turn off the ice maker, let the ice melt and try again.
	The water is too cold.	Fill the water container with water that has a temperature between 8 °C and 25 °C.
No ice is produced, but the ice maker seems to work normally.	The room temperature or the water temperature is too high.	Make sure the room temperature is lower than 32 °C or fill the water container with cold water.

Poor ice-making result.	Poor heat dissipation.	Make sure there is 20 cm free space on all sides of the ice maker.
	The water temperature is too high.	Make sure the water has a temperature between 8 °C and 25 °C.
	The room temperature is too high.	Make sure the room temperature is between 10 °C and 32 °C.
The water pump does not work or produces excessive noise.	The water pump is damaged.	Follow the instructions under the heading "Cleaning and maintenance" (page 5). Clean the ice maker regularly. Contact the place of purchase.
	The ice maker needs to be cleaned.	
	There is air in the water pipe.	

Safety information

Before connecting the ice maker into a wall socket, check that the voltage in your home corresponds with the voltage printed on the bottom of the appliance.

If the supply cord is damaged, it must be replaced by the manufacturer, its service agent or a similarly qualified person in order to avoid a hazard.

Never let the power cord hang over the edge of a table or counter or touch hot surfaces.

Do not place on or near a heat source, such as a heated oven.

Do not touch the evaporator during ice-making.

Do not immerse the ice maker in water.

Always unplug the ice maker before any cleaning or maintenance.

Do not turn the ice maker upside down or tilt it more than 45°. If the ice maker is flipped accidentally, let it stand on a levelled surface for 2 hours before using it again.

Do not try to modify or repair the ice maker yourself.

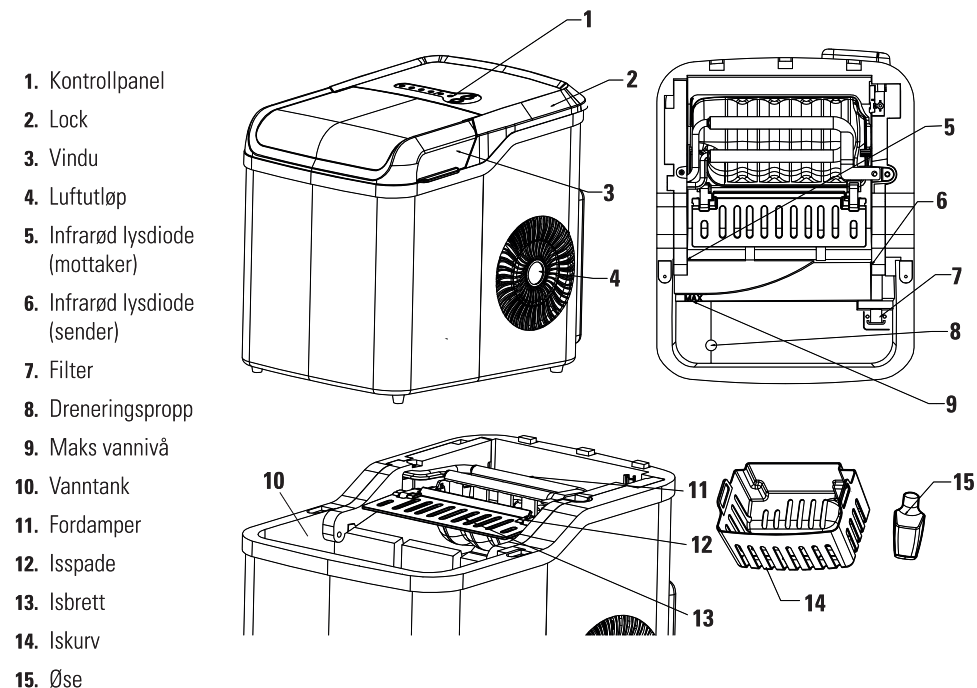
Keep away from children.

Never leave the appliance unattended when in use.

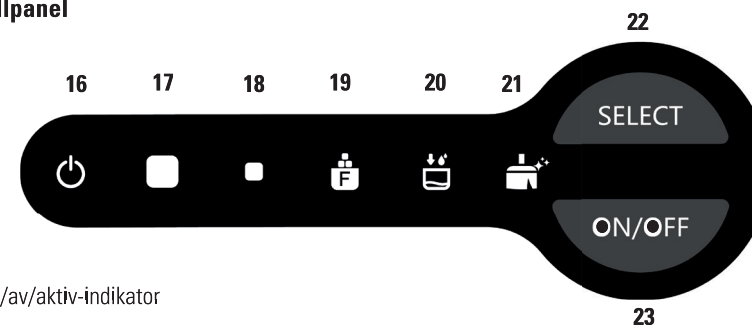
Only for indoor use.

Only use clean water. Other types of liquids may damage the ice maker.

Oversikt



Kontrollpanel



16. På/av/aktiv-indikator
17. Indikator for store iskuber
18. Indikator for små iskuber
19. Indikator for full iskurv
20. Indikator for lavt vannivå
21. Rengjøringsindikator
22. Valg av iskubens størrelse/
rengjøringsknapp
23. På/av-knapp

Spesifikasjoner

Strømtilførsel:	220–240 V ~50 Hz
Strømforbruk:	150 W
Kjølemiddel/mengde kjølemiddel:	R600a/20 g
Vekt:	6,2 kg
Mål:	292x238x282 mm
Kabelens lengde:	1,75 m

Før første gangs bruk

Plasser ismaskinen på en stabil og flat overflate. Unngå å plassere den i nærheten av en varmekilde. La det være minst 20 cm fritt rom rundt alle sider. Ikke fyll vanntanken med kokende vann. Vent i minst 2 timer etter installasjon før du bruker ismaskinen.

Rengjør ismaskinen før du bruker den for første gang. Følg instruksjonene under avsnittet Rengjøring og vedlikehold (side 9).

Bruk

Sørg for at dreneringsproppen (**8**) under vannbeholderen er stengt.

Koble strømkabelen til en stikkontakt. På/av-indikatoren (**16**) begynner å blinke for å indikere at ismaskinen er i standby-modus. Åpne lokket (**2**) og ta ut iskurven (**14**). Fyll vannbeholderen (**10**) med rent drikkevann (temperatur 8–25 °C). Ikke fyll tanken høyere enn markeringen for maks vannivå (**9**). Sett iskurven på plass igjen og lukk lokket.

Trykk på knappen for isbitstørrelse (**22**) for å velge størrelsen på isbitene som maskinen skal lage. Tilsvarende indikator tennes på kontrollpanelet (**17** eller **18**).

Trykk på på/av-knappen (**23**) for å starte ismaskinen. Aktiv-indikatoren (**16**) tennes og lyser med et kontinuerlig lys. Ismaskinen begynner å lage isbiter i den størrelsen du har valgt. Avhengig av vann- og omgivelsestemperatur tar hver syklus mellom 7 og 15 minutter. De ferdige isbitene kan skille seg noe i størrelse og form.

Det dannes seg is på fordampere (**11**) når isen lages. Isbrettet (**13**) vipper deretter bakover for å helle gjenstående vann tilbake i vannbeholderen. Isbitene faller da ned og samles i iskurven. Isbrettet flyttes tilbake til sin opprinnelige posisjon, og ismaskinen starter neste syklus.

Når indikatoren for full iskurv (**19**) tennes, må iskurven tømmes. Ismaskinen stopper automatisk. Løft ut og tøm kurven ved hjelp av øsen (**15**). Sett den tomme iskurven tilbake i ismaskinen. Ismaskinen starter deretter neste syklus automatisk etter 5 sekunder.

Indikatoren for lavt vannivå (**20**) tennes når nivået i vanntanken er for lavt til å lage is. Ismaskinen stopper automatisk. Aktiv-indikatoren (**16**) begynner å blinke, og ismaskinen går i standby-modus. Løft ut iskurven, fyll vanntanken med rent drikkevann, sett i iskurven og trykk på på/av-knappen for å starte isproduksjonen igjen.

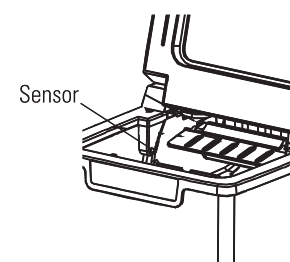
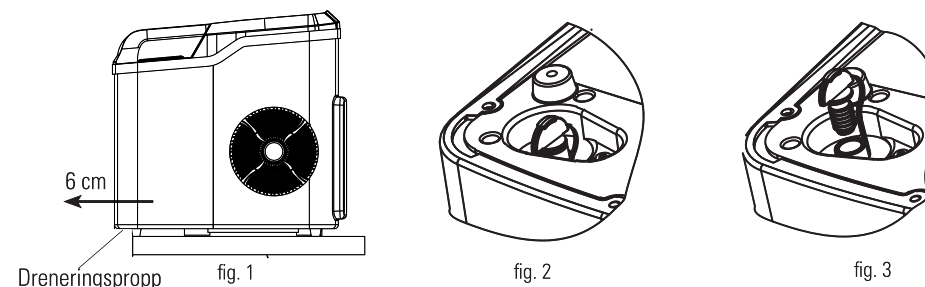
Du kan stoppe maskinen ved å trykke på på/av-knappen (**23**).

Flytt isen til en fryser når du er ferdig.

Rengjøring og vedlikehold

Trekk ut strømkabelen før du rengjør ismaskinen. Ismaskinen bør rengjøres regelmessig.

Hvis det er vann igjen på isbrettet (**13**), trykker du den forsiktig bakover med hånden, slik at vannet renner tilbake i vannbeholderen. Flytt ismaskinen fremover ca. 6 cm over bordkanten (fig. 1), slik at du kan nå og åpne dreneringsproppen (**8**) nedenfra. Plasser ismaskinen over et vaskevannsfat, eller plasser et kar under dreneringsproppen. Skru løs dreneringsproppen og la alt vannet renne ut (fig. 2-3).



Stopp dreneringen ved å skru fast proppen, og fyll vanntanken med rent vann. Koble strømkabelen til en stikkontakt og trykk på Rengjøringsknappen (**22**) flere ganger til rengjøringsindikatoren (**21**) lyser med et kontinuerlig lys. Trykk deretter på På/av-knappen (**23**) for å starte det automatiske rengjøringsprogrammet. Aktiv- og rengjøringsindikatoren (**16, 21**) tennes og lyser med et kontinuerlig lys, og ismaskinen kjøres i 6 minutter. Når rengjøringsprogrammet er ferdig blinker aktivindikatoren (**16**) og rengjøringsindikatoren (**21**) lyser med et kontinuerlig lys. Åpne dreneringsproppen i henhold til instruksjonene ovenfor (fig. 1–3) og tøm ut vannet. Steng avtappingen. Tørk innsiden av vanntanken med en myk klut.

Rengjør de infrarøde diodene (**5, 6**) med en myk, fuktig klut. Rengjør iskurven og øsen med varmt vann og mildt oppvaskmiddel. Rengjør utsiden med en myk og fuktig klut. Tilsett et mildt oppvaskmiddel ved behov.

Feilsøking

Problem	Årsak	Løsning
Indikatoren for lavt vannivå lyser selv om det er nok vann i vanntanken.	Rørene fra vanntanken er blokkert.	Start rengjøringsprogrammet.
Isbitene setter seg fast i hverandre.	Isproduksjonen tar for lang tid.	Slå av ismaskinen, la isen smelte og prøv på nytt.
	Vannet som tilsettes, er for kaldt.	Fyll vanntanken med vann som har en temperatur mellom 8 og 25 °C.
Isproduksjonen ser ut til å fungere normalt, men ingen is blir laget.	Rom- eller vanntemperaturen er for høy.	Sørg for at romtemperaturen er lavere enn 32 °C, eller fyll vanntanken med kaldere vann.

Isen som lages, blir ikke som forventet.	Dårlig varmeavledning.	Sørg for at ismaskinen har 20 cm fritt rom på alle sider.
	Vanntemperaturen er for høy.	Sørg for at vanntemperaturen er mellom 8 og 25 °C.
	Omgivelsestemperaturen er for høy.	Sørg for at romtemperaturen er mellom 10 og 32 °C.
Vannpumpen fungerer ikke eller lager uvanlige lyder.	Vannpumpen er skadet.	Følg instruksjonene under Rengjøring og vedlikehold (side 9). Rengjør ismaskinen regelmessig.
	Ismaskinen må rengjøres.	Kontakt forhandleren.
	Det er luft i røret til vannpumpen.	

Sikkerhetsinformasjon

Før du kobler den til en stikkontakt, må du kontrollere at spenningen i hjemmet ditt stemmer overens med spenningen som er oppgitt på undersiden av apparatet.

Hvis strømledningen er skadet, må den skiftes ut av produsenten eller en servicetekniker eller annen kvalifisert person.

Ikke la strømkabelen henge over kanten på et bord eller en kjøkkenbenk, og ikke la den berøre varme deler.

Ismaskinen skal ikke plasseres på eller nær en varmekilde, f.eks. en oppvarmet ovn.

Koble fra strømkabelen før du utfører vedlikehold eller rengjøring.

Ikke rør fordampere når isen lages.

Ikke senk ismaskinen ned i vann.

Ikke vend eller vipp ismaskinen mer enn 45°. Hvis ismaskinen vendes opp ned ved et uhell, skal du la den stå på en jevn overflate i 2 timer før du bruker den igjen.

Ikke endre eller reparer ismaskinen selv.

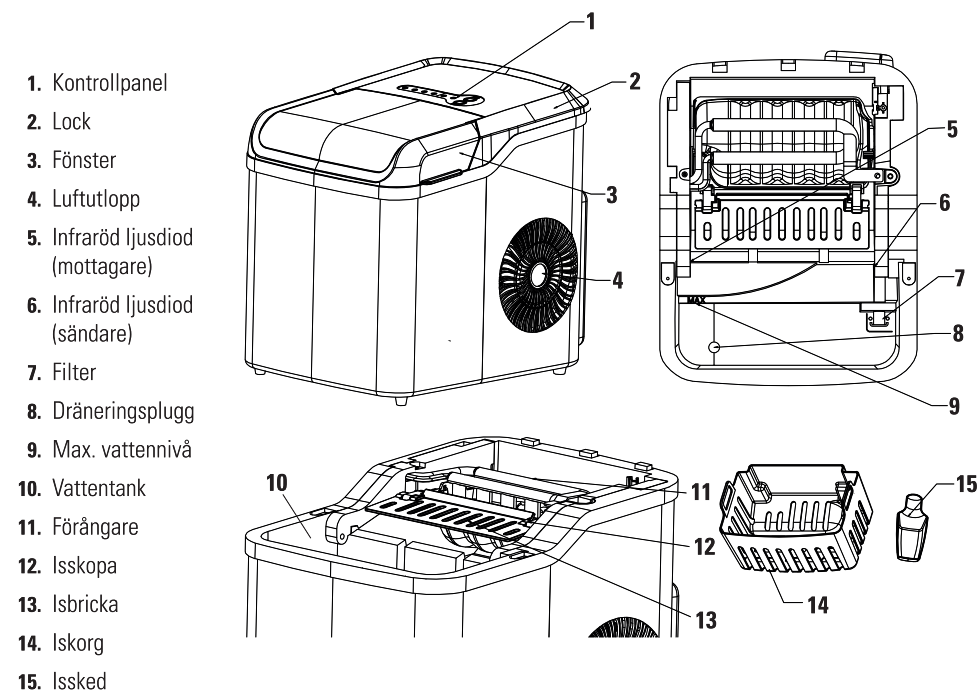
Hold ismaskinen utenfor barns rekkevidde.

Ikke la apparatet stå uten tilsyn når det er i gang.

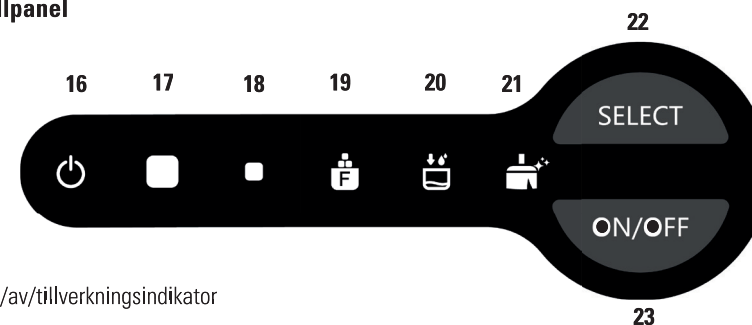
Bare for innendørsbruk.

Bare bruk rent vann. Andre typer væsker kan skade ismaskinen.

Översikt



Kontrollpanel



16. På/av/tillverkningsindikator
17. Indikator för stora iskuber
18. Indikator för små iskuber
19. Indikator för full iskorg
20. Indikator för låg vattennivå
21. Rengöringsindikator
22. Val av iskubens storlek/
rengöringsknapp
23. På/av-knapp

Specifikationer

Strömförsörjning:	220–240 V ~50 Hz
Strömförbrukning:	150 W
Kylmedel/mängd kylmedel:	R600a/20 g
Vikt:	6,2 kg
Storlek:	292x238x282 mm
Kabelns längd:	1,75 m

Innan första användning

Placera ismaskinen på en stabil och platt yta. Undvik att placera den i närheten av en värmekälla. Lämna minst 20 cm fritt utrymme på alla sidor. Fyll inte vattentanken med kokande vatten. Vänta i minst 2 timmar efter installation innan du använder ismaskinen.

Rengör ismaskinen innan du använder den för första gången. Följ instruktionerna under rubriken "Rengöring och underhåll" (sida 13).

Användning

Se till att dräneringspluggen **(8)** under vattenbehållaren är stängd.

Anslut strömkabeln till ett vägguttag. På/av-indikatorn **(16)** börjar blinka för att indikera att ismaskinen är i standby-läge. Öppna locket **(2)** och lyft ur iskorgen **(14)**. Fyll vattentanken **(10)** med rent dricksvatten (temperatur mellan 8-25 °C). Var noga med att inte fylla tanken över markeringen för max. vattennivå **(9)**. Sätt tillbaka iskorgen och stäng locket.

Tryck på knappen för val av iskubens storlek **(22)** för att välja storlek på iskuberna som maskinen ska producera. Motsvarande indikator tänds på kontrollpanelen **(17)** eller **(18)**.

Tryck på På/av-knappen **(23)** för att starta ismaskinen. Tillverkningsindikatorn **(16)** tänds och lyser med en fast sken. Ismaskinen börjar att göra is i storleken du valt. Beroende på vatten- och omgivningstemperaturen tar varje cykel mellan 7–15 minuter. De färdiga iskuberna kan skilja sig något i storlek och form.

Is formas på förångaren **(11)** under istillverkningen. Isbrickan **(13)** lutar sedan bakåt för att hälla tillbaka återstående vatten i vattentanken. Isbitarna faller då ner och samlas i iskorgen. Isbrickan flyttas tillbaka till sin ursprungsposition och ismaskinen påbörjar nästa cykel av tillverkning.

När indikatorn för full iskorg **(19)** tänds så behöver iskorgen tömmas. Ismaskinen stannar automatiskt. Lyft ur och töm korgen med hjälp av isskeden **(15)**. Sätt tillbaka den tomma iskorgen i maskinen. Ismaskinen startar sedan nästa cykel för istillverkning automatiskt efter 5 sekunder.

Indikatorn för låg vattennivå **(20)** tänds när nivån i vattentanken är för låg för att tillverka is. Ismaskinen stannar automatiskt. Tillverkningsindikatorn **(16)** byter till ett blinkande sken och ismaskinen går in i standby-läge. Lyft ur iskorgen, fyll vattentanken med rent dricksvatten, sätt i iskorgen och tryck på På/av-knappen för att starta istillverkningen igen.

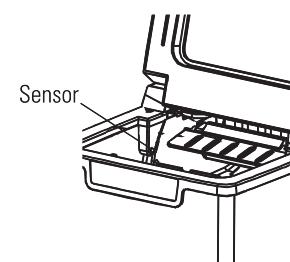
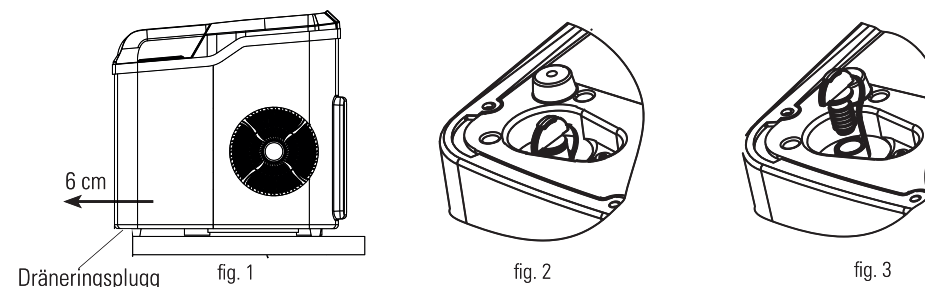
Du kan avbryta pågående istillverkning genom att trycka på På/av-knappen **(23)**.

Förvara isen i frysen när du är klar.

Rengöring och underhåll

Dra ut strömkabeln innan du rengör ismaskinen. Ismaskinen bör rengöras regelbundet.

Om det finns vatten kvar på isbrickan **(13)** så trycker du den försiktigt bakåt med handen så att vattnet rinner tillbaka ned i vattenbehållaren. Flytta fram ismaskinen cirka 6 cm över bordskanten (fig. 1) så att du kan nå och öppna dräneringspluggen **(8)** underifrån. Positionera ismaskinen över ett handfat eller placera ett kärl under dräneringspluggen. Skruva loss dräneringspluggen och låt allt vatten rinna ut (fig. 2-3).



Stäng dräneringen genom att skruva fast pluggen och fyll vattentanken med rent vatten. Anslut strömkabeln till ett vägguttag och tryck på Rengöringsknappen **(22)** flera gånger tills att rengöringsindikatorn **(21)** tänds, tryck sedan på På/av-knappen **(23)** för att starta det automatiska rengöringsprogrammet. Indikatorerna för rengöring och tillverkning **(16, 21)** lyser med ett fast sken och ismaskinen körs i 6 minuter. När rengöringsprogrammet är klart så blinkar tillverkningsindikatorn **(16)** och rengöringsindikatorn förblir tänd **(21)**. Öppna dräneringspluggen enligt instruktionerna ovan (fig. 1–3) och töm ut vattnet. Stäng avtappningen. Torka av insidan av vattentanken med en mjuk trasa.

Rengör de infraröda dioderna **(5, 6)** med en mjuk, fuktig trasa. Tvätta iskorgen och isskeden med varmt vatten och mildt diskmedel. Rengör ismaskinens utsida med en mjuk, fuktig trasa. Tillsätt mildt diskmedel vid behov.

Felsökning

Problem	Orsak	Lösning
Indikatorn för låg vattennivå lyser trots att det finns tillräckligt med vatten i tanken.	Rören från vattenbehållaren är blockerade.	Starta rengöringsprogrammet.
Isbitarna fastnar i varandra.	Istillverkningen tar för lång tid.	Stäng av ismaskinen, låt isen smälta och försök igen.
	Vattnet som tillsatts är för kallt.	Fyll vattenbehållaren med vatten som har en temperatur mellan 8–25 °C.
Istillverkningsprocessen verkar fungera normalt men ingen is produceras.	Rums- eller vattentemperaturen är för hög.	Se till att rumstemperaturen är lägre än 32 °C eller fyll vattenbehållaren med kallare vatten.

Isen som tillverkas blir inte som förväntat.	Dålig värmeavledning.	Se till att ismaskinen har 20 cm fritt utrymme runtomkring sig.
	Vattentemperaturen är för hög.	Se till att vattentemperaturen är mellan 8–25 °C.
	Omgivningstemperaturen är för hög.	Se till att rummets temperatur är mellan 10–32 °C.
Vattenpumpen fungerar inte eller låter ovanligt mycket.	Vattenpumpen är skadad.	Följ instruktionerna under "Rengöring och underhåll" (sida 13). Rengör ismaskinen regelbundet.
	Ismaskinen behöver rengöras.	
	Det finns luft i vattenpumpens rör.	Kontakta återförsäljaren.

Säkerhetsinformation

Innan du ansluter till ett uttag, kontrollera att spänningen i ditt hem överensstämmer med spänningen som är tryckt på undersidan av apparaten.

Om elkabeln har skadats måste den bytas ut av tillverkaren, en servicetekniker eller annan kvalificerad person för att undvika fara.

Låt aldrig strömkabeln hänga över kanten på ett bord eller en köksbänk eller vidröra heta ytor.

Placera inte ismaskinen på eller nära en värmekälla, t.ex. en uppvärmd ugn.

Koppla alltid bort strömkabeln innan du genomför underhåll eller rengöring.

Rör aldrig förångaren under istillverkning.

Sänk inte ned ismaskinen i vatten.

Vänd eller luta aldrig på ismaskinen mer än 45°. Om ismaskinen vänts upp och ned av misstag måste den stå på en plan yta i 2 timmar innan du använder den igen.

Ändra eller reparera aldrig ismaskinen själv.

Håll barn borta från ismaskinen.

Lämna aldrig apparaten utan uppsikt när den används.

Endast för inomhusbruk.

Använd enbart rent vatten. Andra typer av vätskor kan skada ismaskinen.

