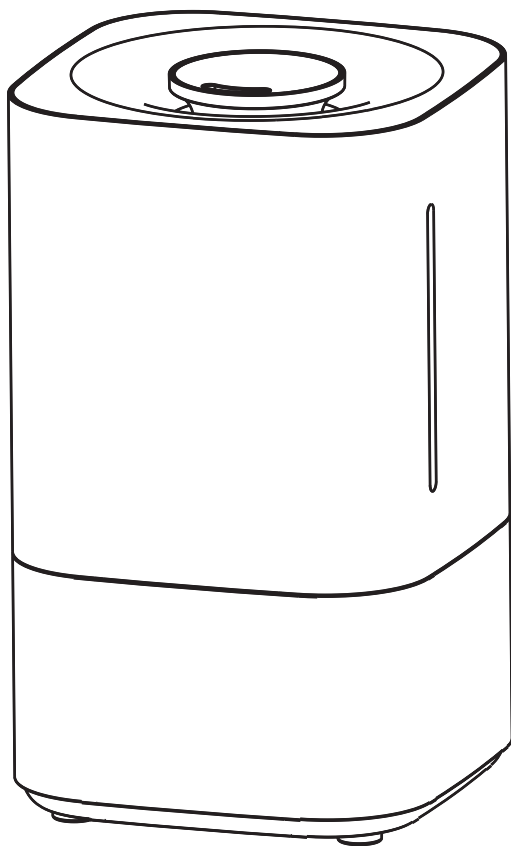


Ultrasonic Humidifier

AM300

User guide

Item: 47167



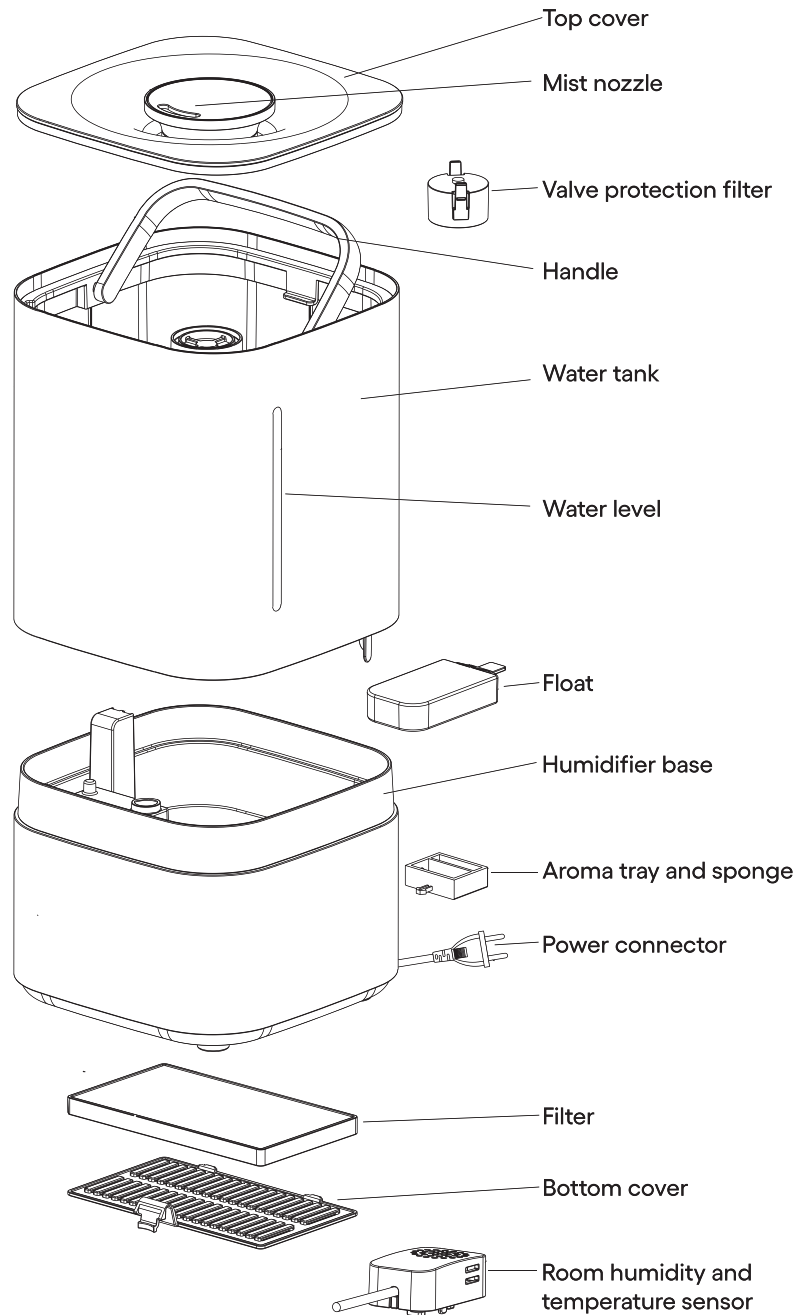
cleverio

EN

NO

SV

Overview



Use

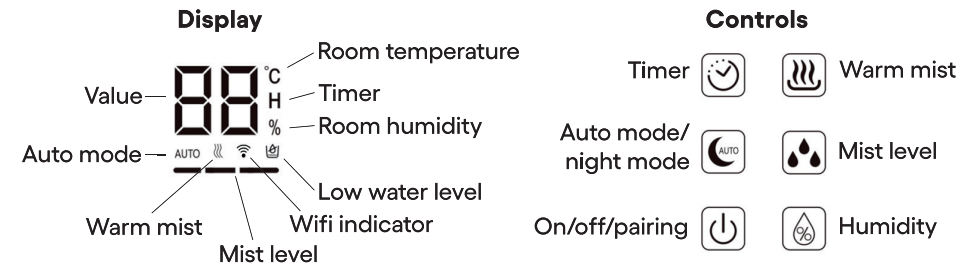
Place the humidifier on a flat, elevated and even surface. Remove the top cover and lift the water tank upwards using the handle, separating it from the humidifier base. Fill the water tank with clean water (max. 40 °C), be mindful of the water level and not to overfill the tank. Place the water tank on top of the humidifier base and place the top cover back on the water tank. Connect the power connector to a wall socket and press the On button to turn on the humidifier.

Note! The humidifier mist may smell of plastic during the first couple of uses but disappears the more you use it. If you want to manually rid the humidifier of the smell you can clean the inside of the water tank with water and soap, and dry it with a cloth. Leave the water tank without the lid on for 12 hours in a well ventilated area before using it again.

Display and controls

When the humidifier is running, the numbers on the display alternately show the room temperature and humidity at 5-second intervals. The °C and % icons light up at the same rate to indicate when the numbers are showing.

The other icons on the display are linked to different settings and light up when settings are active: Timer, Auto mode, Night mode, Low water level, Warm mist and Mist level.



• Timer button

Press several times to set a timer (1-12 hrs) before the humidifier automatically turns off. The icon for timer (H) lights up on the display when a timer is active.

• Auto mode/night mode button

Press to activate auto mode. The auto mode icon AUTO lights up on the display. In auto mode the humidifier attempts to maintain the room humidity around 55-68%. Press and hold for 3 seconds to activate night mode. The display and control backlights dim and turn off after 3 seconds. Press any button to turn off night mode.

• On/off/pairing button

Press to turn on/off the humidifier. Press and hold to enter wifi pairing mode. A wifi icon flashes on the display. Follow the instructions in "Connect to app" to connect the humidifier to your home network.

- **Warm mist button**

Press to turn on the heating elements inside the humidifier to emit warm mist. The warm mist icon lights up on the display. Press the button again to turn off.

- **Mist level button**

Press to change the amount of mist emitted from the humidifier (level 1-3). The mist level is shown on the display and the level of mist is indicated by three lines.

- **Humidity level button**

Press to change the desired target room humidity (40-80%). The machine automatically turns off when the desired target room humidity is reached.

Low water level

The humidifier automatically turns off and the low water level icon lights up if the water level is too low in the tank.

Add aroma oil for pleasant smell

If you want to add a scent to the mist emitted from the humidifier you can add aroma oil suitable for humidifier to the sponge in the aroma tray. Remove the tray, add the desired scent to the sponge and place it back in the machine. Take out the tray from the humidifier if you no longer want it to diffuse the scent. Rinse the sponge thoroughly if you want to add another scent. Do not pour aroma oils directly into the water tank.

Connect to app

1. Find and install the app 'Smart Life - Smart living' on App Store or Google Play.
2. Register an account in the app or log in to an existing one.
Activate location services on your smart device.
Make sure your smart device is connected to your 2.4 GHz wifi.
3. Connect the humidifier to a power outlet.
Press and hold the pairing button to enter wifi pairing mode.
The wifi indicator icon lights up on the display and flashes.
4. Press "+" or "Add device" in the app.
Go to "Small Home Appliances" and select "Humidifier (Wi-Fi)".
The app searches for devices nearby. If you are using the "Smart life - Smart living" account for the first time, enter the details for your 2.4 GHz wifi.
5. Check if the wifi indicator is flashing and confirm in the app.
6. A prompt is shown in the app when the connection is successful.

Note! The pairing procedure may change due to regular app updates. If the instruction does not correspond with the app interface, please visit www.kjell.com/47167 -> "Support" for updated instructions.

Factory reset

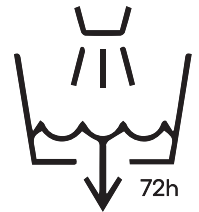
Press and hold the pairing button until the wifi indicator lights up and flashes.

Note! If you want to install the humidifier in another wifi network, you must disconnect it from the current wifi and remove it from the app. Click on the humidifier panel on the app's home screen, then the pen symbol "✎" in the upper right-hand corner. At the bottom of the page, press "Remove Device".

Maintenance

Cleaning

It is recommended to clean the water tank every 3 days to avoid microorganisms and limescale forming inside the humidifier. Disconnect the power from the humidifier before cleaning. Do not use any scrapes, metal objects or acids when cleaning to avoid damaging the humidifier. Do not immerse and avoid getting water into the body of the humidifier base as there are exposed electrical elements inside that are prone to short circuit.



Humidifier base: Clean using water, regular washing up liquid and a soft brush.

If there is heavy limescales or dirt, fill the humidifier base and allow the water to soak for 10-15 minutes and repeat the cleaning.

Water tank: Clean the inside with a soft cloth. If there is heavy dirt or limescale use a soft- or scour brush. Clean the outside with a soft or damp cloth.

Air filter: Clean the air filter every 6 months or when it looks dirty, depending on the pollution in the room or environment. Press the air filter cover upwards to reach the filter. The filter can be cleaned by immersing it in water and regular washing up liquid or by vacuuming it.



Allow the filter to dry before installing it back on the humidifier.

Troubleshooting

The humidifier cannot connect to the app.

Note that the humidifier only uses the 2.4 GHz frequency band. Make sure your smart device is connected to a 2.4 GHz wifi with a stable connection. If you have a dual-band router, your smart device may automatically connect to the 5 GHz wifi instead, which means it cannot communicate with the humidifier. If this happens, temporarily disable the 5 GHz wifi in your router during the installation and try again.

The app needs access to your smart device's location services. Make sure you have allowed access to location services while using the app.

The connection to the humidifier was lost.

If you recently changed to a new router or renamed your network, you need to reinstall the humidifier again. Remove the product connection to your app by following the "Factory reset" instructions.

Follow the "Connect to app" instructions to add the humidifier to your home network.

The humidifier makes more noise than usual.

Make sure there is enough water in the tank and that the water tank is attached to the humidifier base properly. Check if the humidifier is standing on a leaning or an uneven surface, as this may be the reason why it sounds louder than usual.

Safety information

The appliance is intended for home use only. Remove the water tank before moving the appliance. Do not use the appliance outdoors.

Micro-organisms that may be present in the water or in the environment where the appliance is used or stored can grow in the water tank and be dispersed in the air causing serious health risks if the water is not renewed and the tank is not cleaned properly every 3 days. High humidity levels may encourage the growth of biological organisms in the environment. Do not leave water in the water tank when the appliance is not in use.

Empty the water tank and clean it before storage. Clean the humidifier before using it after storing it.

If the supply cord is damaged, it must be replaced by the manufacturer, its service agent or similarly qualified persons in order to avoid a hazard.

Turn down the steam intensity if the area around the humidifier gets excessively damp or wet. Do not allow absorbent materials such as carpets, curtains, drapes or tablecloths to absorb excessive amounts of steam from the humidifier.

This appliance can be used by children aged from 8 years and people with reduced physical, sensory or mental capabilities or lack of experience and knowledge if they have been given supervision or instruction concerning use of the appliance in a safe way and understand the hazards involved. Children should be supervised to ensure that they do not play with the appliance. Cleaning and user maintenance shall not be made by children without supervision.

Never attempt to disassemble the humidifier base. Repairs should only be performed by a qualified technician. By repairing it yourself there is a risk of electric shock and/or short circuit. Keep the device away from very humid areas such as bathrooms, high temperatures, direct and strong sunlight.

Unplug the appliance before filling the water tank or cleaning. Care should be taken when using the appliance due to the emission of hot water vapour. Do not use the appliance for any purpose other than its intended use.

If water collects underneath the appliance, it is probably too low on the floor, which creates condensation due to the cold air. To avoid this, place the device in an elevated position.

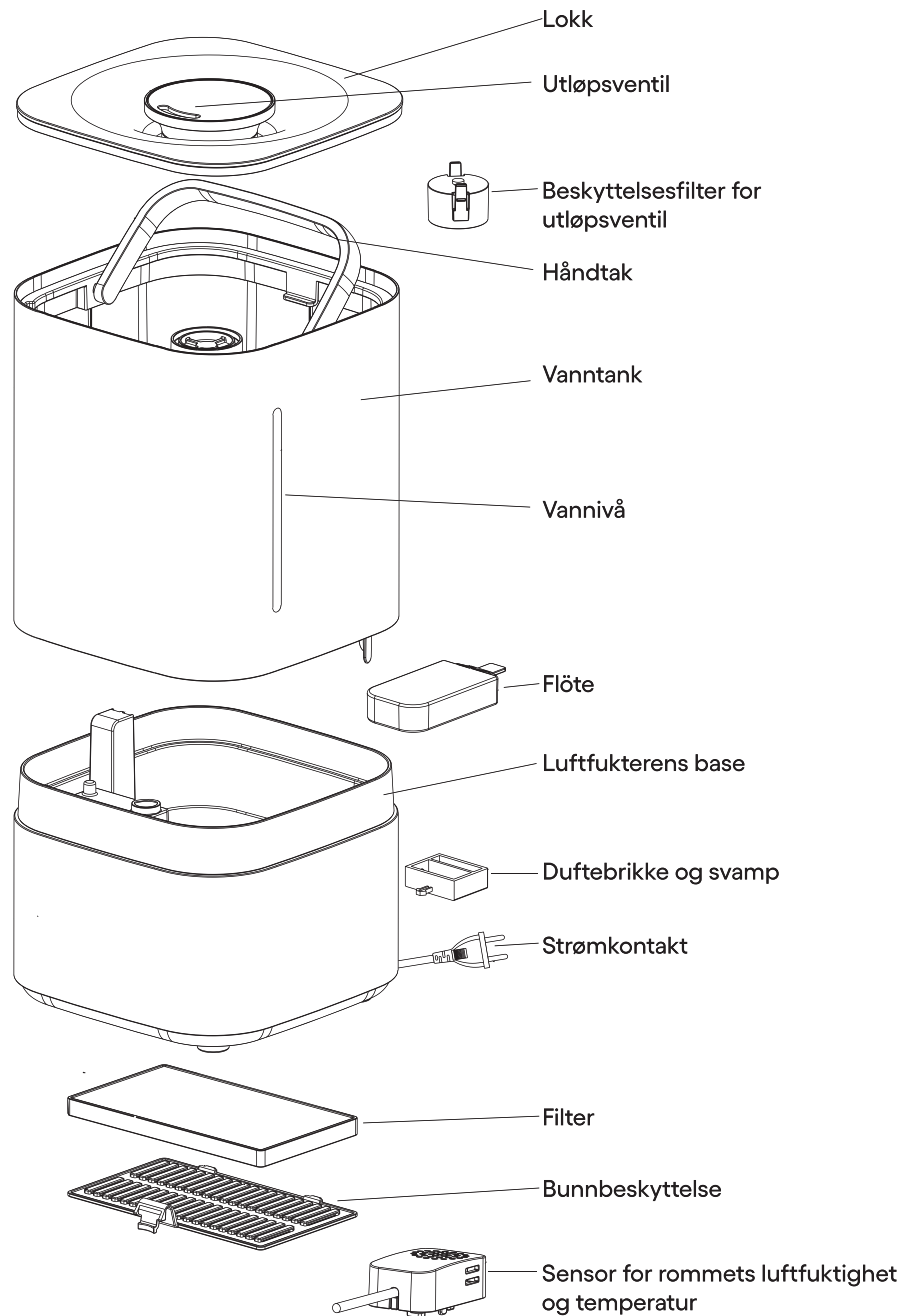
Simplified EU Declaration of Conformity

Kjell & Company hereby declares that this device is in compliance with the essential requirements and other relevant provisions of Directive 2014/53/EU. Full text of the EU declaration of conformity is available at www.kjell.com/47167.

Specifications

Capacity:	Warm mist: up to 400 ml/h Cold mist, up to 300 ml/h
Tank volume:	4 liters. Lasts 10-40 hrs depending on intensity and temperature.
Noise level:	<25 db
Features:	Warm and cold mist, humidistat, 3 intensity levels, timer, night mode, touch display, aroma tray
Size:	320x190x190
Weight:	2.25 kg
Input:	AC 230 V, 50 Hz. 1.5 m cable
Applicable area:	30-40 m ³
Power consumption:	105 W
Effective radiated power:	17.5 dBm
Included:	Humidifier (refer to "Overview" for parts), manual

Oversikt



Bruk

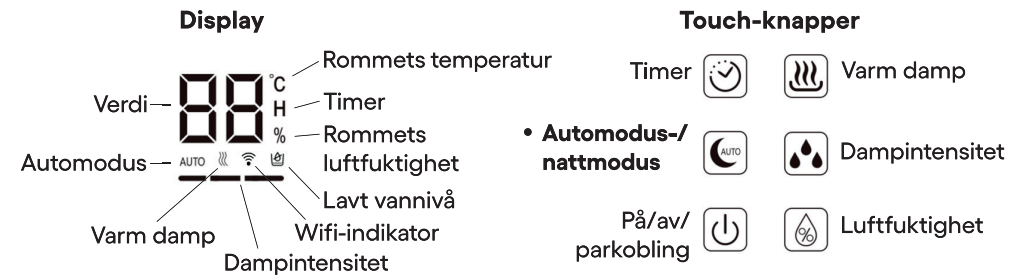
Plasser luftfukteren på en flat, forhøyet og jevn overflate. Løft av lokket og separer vanntanken fra luftfukterens base ved å løfte den opp ved hjelp av håndtaket. Fyll vanntanken med rent vann (maks 40 °C), kontroller måleren for vannnivå, og pass på å ikke fylle over maksnivået. Sett vanntanken tilbake på luftfukterens base, og sett lokket på plass igjen. Koble strømkontakten til stikkontakt og trykk på På-knappen for å starte luftfukteren.

Merk! Luftfukterens damp kan lukte plast de første gangene du bruker den, men lukten forsvinner av seg selv jo oftere du bruker maskinen. Hvis du vil fjerne lukten på egen hånd, kan du rengjøre innsiden på vanntanken med vann og oppvaskmiddel og tørke den med en klut. Deretter lufter du vanntanken uten lokk i 12 timer i et godt ventilert rom før du bruker den igjen.

Display og knapper

Når luftfukteren er i gang, viser tallene i displayet vekselvis romtemperatur og luftfuktighet med intervaller på 5 sekunder. Ikonene °C og % lyser i samme takt for å indikere hva tallene betyr.

Øvrige ikoner på displayet er koblet til ulike innstillinger og lyser når innstillingene er



aktive: Timer, automodus, nattmodus, lavt vannnivå, varm damp og dampintensitet.

• Timer

Trykk flere ganger for å stille inn en timer (1–12 timer) før luftfukteren skal slå seg av automatisk. Timerikonet (H) er tent når timeren er aktiv.

• Automodus-/nattmodus

Trykk for å aktivere automodus. Ikonet for automodus lyser i displayet (AUTO). I automodus forsøker luftfukteren å holde rommets luftfuktighet mellom 55–68 %. Hold inne knappen i 3 sekunder for å aktivere nattmodus. I nattmodus slukkes bakgrunnsbelysningen for displayet og touchknappene, men luftfukteren er i gang. Det tar ca. 3 sekunder fra aktivering til all belysning slukkes. Trykk på en hvilken som helst knapp for å slå av nattmodus.

• På/av/parkobling

Trykk for å slå luftfukteren på/av.

Hold inne knappen for å sette luftfukteren i parkoblingsmodus. Et wifi-ikon blinker i displayet. Følg instruksjonene for "Koble til

app" for å koble luftfukteren til hjemmenettverket ditt.

- **Varm damp**

Trykk for å starte varmeelementene i luftfukteren og få ut oppvarmet damp. Ikonet for varm damp lyser i displayet.

Trykk på knappen igjen for å slå av varm damp.

- **Dampintensitet**

Trykk flere ganger for å endre intensiteten på dampen som kommer ut av luftfukteren (nivå 1–3). Nivået vises i form av 1, 2 eller 3 opplyste streker, der 3 streker tilsvarer høyeste intensitet.

- **Luftfuktighet**

Trykk flere ganger for å endre ønsket luftfuktighet i rommet (40–80 %). Luftfukteren slår seg av automatisk når ønsket luftfuktighet i rommet er nådd.

Lavt vannivå

Hvis vannivået i tanken er for lavt, slår luftfukteren seg av automatisk og ikonet for lavt vannivå lyser.

Tilsett aromaolje for frisk duft

Hvis du vil ha frisk duft i dampen som kommer ut av luftfukteren, kan du tilføre aromaolje som er egnet for luftfuktere, til svampen som sitter i duftbrikken. Ta brikken ut av luftfukteren, tilfør duften til svampen, og sett brikken med svampen tilbake i maskinen. Ta brikken ut av maskinen hvis du ikke lenger vil ha duft i dampen. Vask svampen godt hvis du vil tilføre en annen duft. Ikke hell aromaolje direkte i vanntanken.

Koble til app

1. Søk etter og installer appen "Smart life - Smart living app" på App Store eller Google Play.
2. Opprett en konto i appen, eller logg på hvis du allerede har en konto. Aktiver stedstjenester på smartenheten din. Sørg for at enheten din er koblet til et 2,4 GHz-wifi.
3. Koble luftfukteren til en stikkontakt. Hold inne parkoblingsknappen for å sette luftfukteren i parkoblingsmodus. Wifi-indikatoren blinker i displayet.
4. Trykk på "+" og "Legg til enhet" i appen. Gå til "Small Home Appliances" og velg "Aromaterapimaskin/luftfukter (Wi-Fi)". Appen begynner da å søke etter enheter i nærheten. Hvis du bruker "Smart life - Smart living"-kontoen for første gang, fyller du inn opplysningene for ditt 2,4 GHz-nettverk i neste trinn.
5. Kontroller at wifi-indikatoren blinker i displayet.
6. En informasjonsrute vises i appen for å bekrefte at parkoblingen er fullført.

Merk! Fremgangsmåten for parkobling kan bli endret på grunn av regelmessige oppdateringer av appen. Hvis instruksjonene er forskjellige fra appen, kan du besøke www.kjell.com/51493 -> "Support" for oppdaterte instruksjoner.

Tilbakestilling til fabrikkinnstillinger

Hold inne parkoblingsknappen til wifi-indikatoren blinker i displayet.

Merk! Hvis du vil installere luftfukteren i et annet wifi-nettverk, må du først fjerne parkoblingen til det gjeldende nettverket og deaktivere parkoblingen i appen. Trykk på luftfukterens panel i appen, og trykk deretter på blyantsymbolet "✎" øverst til høyre i appen. Nederst på siden trykker du på "Fjern enheten".

Vedlikehold

Rengjøring

Det anbefales å rengjøre vanntanken hver 3. dag for å forhindre at mikroorganismer og kalkavleiringer setter seg fast inni luftfukteren. Koble alltid strømkontakten fra stikkontakten før rengjøring. Ikke bruk skraper, metallverktøy eller syre når du rengjør. Det kan medføre skader på luftfukteren. Ikke senk luftfukteren ned i vann, og unngå å få vann i "huset" til luftfukterens base, da det er eksponert elektronikk inni den som kan kortsluttes.



Luftfukterens base: Vask med vann, oppvaskmiddel og en myk børste.

Hvis det samler seg gjenstridig skitt eller kalkavleiringer, kan du fylle rommet i luftfukterens base som normalt har vann i seg, med vann og oppvaskmiddel og la det stå i 10–15 minutter før du rengjør igjen.

Vanntanken: Rengjør innsiden med en myk klut. Hvis det har samlet seg gjenstridige skitt eller kalkavleiringer, kan du bruke en myk børste eller skuresvamp. Vask på utsiden av vanntanken med en myk eller fuktig klut.

Luftfilter: Rengjør luftfilteret hver 6. måned eller når det ser skittent ut, avhengig av hvor urent rommet eller omgivelsene er. Trykk luftfilterlokket opp og ta det av for å nå filteret. Filteret kan rengjøres ved å støvsuge det eller vaske det i vann med oppvaskmiddel. La filteret tørke før du setter det på plass i luftfukteren igjen.



Feilsøking

Luftfukteren kan ikke kobles til appen.

Luftfukteren kan bare kommunisere med ditt hjemmenettverk via 2,4 GHz-båndet. Sørg for at smartenheten din er koblet til et 2,4 GHz-wifi med stabil oppkobling. Hvis du har en dual-band-ruter, kan smartenheten din iblant automatisk bytte til 5 GHz-wifi, og da kan ikke smartenheten din lenger kommunisere med luftfukteren. Slå av 5 GHz-wifi på ruterens din midlertidig under installasjon, og prøv på nytt.

Appen trenger tilgang til smartenhetens stedstjenester. Sørg for at du har tillatt tilgang til stedstjenester mens appen brukes.

Tilkoblingen til luftfukteren har gått tapt.

Hvis du nylig har byttet til en ny ruter eller endret nettverksnavnet på hjemmenettverket, må du installere luftfukteren på nytt. Fjern tilkoblingen til luftfukteren ved å følge instruksjonene under "Tilbakestilling til fabrikkinnstillinger".

Følg instruksjonene for "Koble til app" for å koble luftfukteren til hjemmenettverket ditt igjen.

Luftfukteren lager mer lyd enn normalt.

Sørg for at det er tilstrekkelig med vann i vanntanken og at den sitter skikkelig over luftfukterens base. Hvis den sitter skjevt eller luftfukteren står på en hellende eller ujevn overflate, kan luftfukteren lage mer lyd enn vanlig.

Sikkerhetsinformasjon

Apparatet er kun ment for husholdningsbruk. Løft av vanntanken før du flytter på luftfukteren. Ikke bruk apparatet utendørs.

Mikroorganismer som kan finnes i vannet eller i omgivelsene der luftfukteren står, kan vokse i vanntanken og spres i luften. Det kan medføre alvorlig helserisiko. Det er derfor viktig å rense tanken skikkelig hver 3. dag. Et høyt fuktighetsnivå kan føre til dannelse av biologiske organismer i omgivelsene. Ikke la det være vann i vanntanken når luftfukteren ikke er i bruk.

Tøm vanntanken og rengjør den før du setter luftfukteren bort for oppbevaring. Rengjør alltid luftfukteren før bruk når den har stått ubrukt en stund.

Hvis strømledningen er skadet, må den skiftes ut av produsenten eller en servicetekniker eller annen kvalifisert person.

Skru ned dampintensiteten hvis området rundt luftfukteren blir veldig fuktig eller vått. Se til at absorberende materialer som tepper, gardiner og duker ikke absorberer store mengder damp fra luftfukteren.

Produktet kan brukes av barn over 8 år og personer med nedsatt fysisk, sensorisk eller mental funksjonsevne, eller av personer som ikke har erfaring med og/eller kunnskap om apparatets bruk, hvis de er under tilsyn av eller har fått instruksjoner om hvordan apparatet fungerer, av en person som er ansvarlig for sikkerheten deres. Barn skal ikke leke med produktet. Rengjøring og vedlikehold skal ikke utføres av barn uten tilsyn.

Ikke demonter luftfukterens base selv. Reparasjoner skal bare utføres av kvalifisert servicepersonell, siden det er risiko for elektrisk støt eller kortslutning. Hold luftfukteren borte fra høye temperaturer, direkte sollys og veldig fuktige rom som f.eks. bad.

Koble produktet fra stikkontakten før du fyller på vann eller rengjør innsiden. Vær forsiktig rundt luftfukterens utløpsventil. Den kan avgi varm damp. Ikke bruk apparatet til noe annet enn det det er laget for.

Hvis det samler seg vann under luftfukteren, står den sannsynligvis for lavt nede på gulvet, og det skaper kondens på grunn av den kalde luften. Sett den på et sted høyere oppe for å unngå dette.

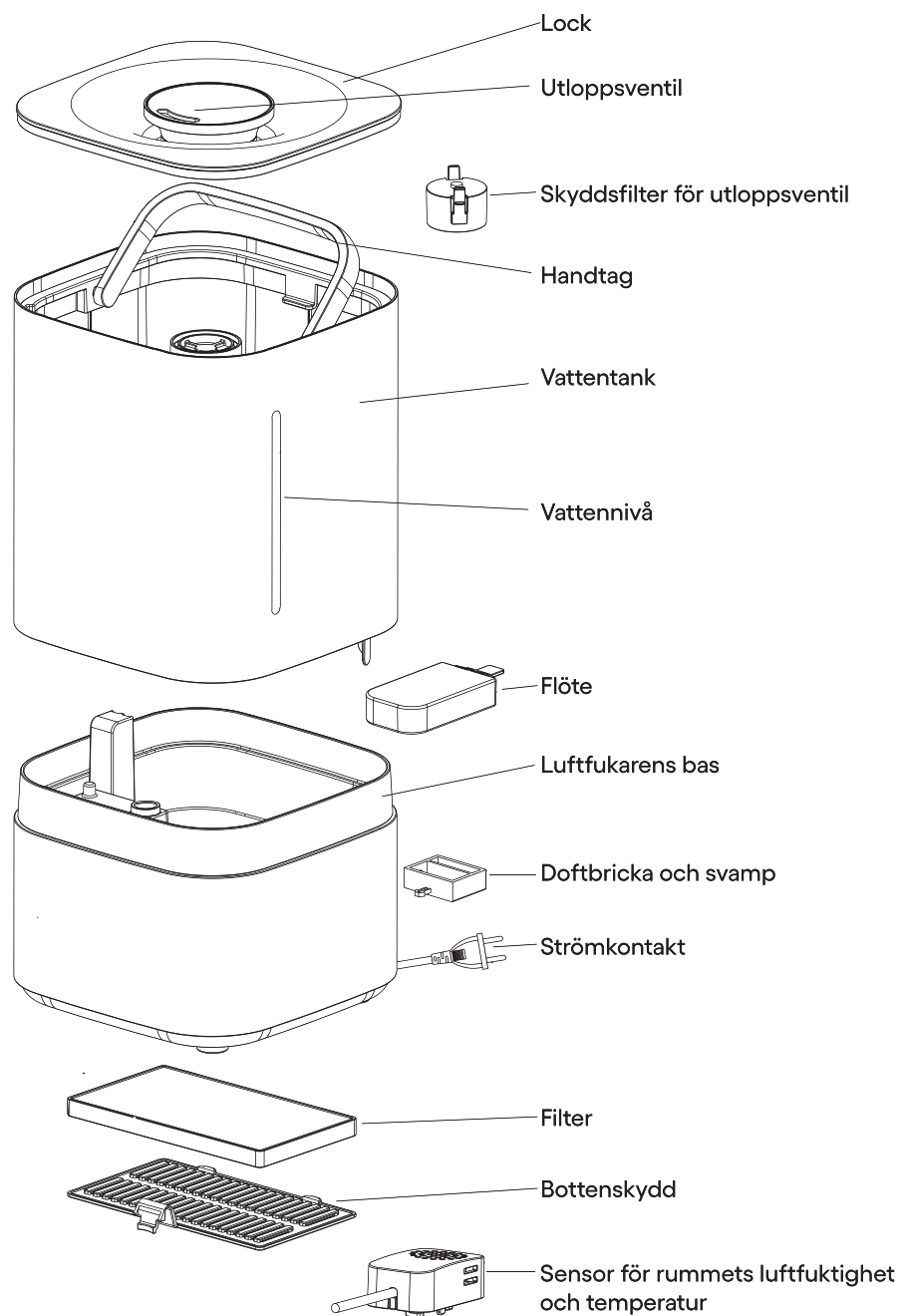
Forenklet EU-samsvarserklæring

Kjell & Company erklærer herved at denne enheten er i samsvar med vesentlige krav og andre relevante forskrifter i direktivet 2014/53/EU. Fullstendig tekst for EU-samsvarserklæringen finnes på www.kjell.com/47167.

Spesifikasjoner

Kapasitet:	Varm damp: opptil 400 ml/time Kald damp: opptil 300 ml/time
Tankens volum:	4 liter. Holder i 10–40 t avhengig av dampens intensitet og temperatur.
Lydnivå:	<25 db
Funksjoner:	Varm og kald damp, måler for luftfuktighet, 3 nivåer for damp, timer, nattmodus, touchknapper og display, duftbrikke og svamp.
Mål:	320x190x190
Vekt:	2,25 kg
Strømtilførsel:	AC 230 V, 50 Hz, 1,5 m kabel
Egnet romstørrelse:	30–40 m ³
Strømforbruk:	105 W
Effektiv utstrålt effekt:	17,5 dBm
Pakkens innhold:	Luftfukter (se "Oversikt" for liste over deler), manual

Översikt



Användning

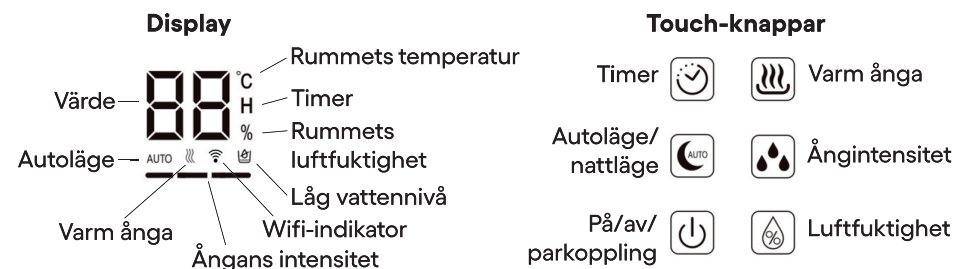
Placera luftfuktaren på en platt, upphöjd och jämn yta. Lyft av locket och separera vattentanken från luftfuktarens bas genom att lyfta den uppåt med hjälp av handtaget. Fyll vattentanken med rent vatten (max. 40 °C), kontrollera mätaren för vattennivå och var noggrann med att inte fylla över högsta nivån. Sätt tillbaka vattentanken på luftfuktarens bas och sätt tillbaka locket. Anslut strömkontakten till ett vägguttag och tryck på På-knappen för att starta luftfuktaren.

Notera! Luftfuktarens ånga kan under första användningarna lukta plast, men lukten försvinner av sig själv ju oftare du använder maskinen. Vill du ta bort lukten på egen hand kan du rengöra insidan på vattentanken med vatten och diskmedel och torka den med en trasa. Låt sedan vattentanken vädras utan lock i 12 timmar i ett väl ventilerat utrymme innan du använder den igen.

Display och knappar

När luftfuktaren är i gång visar siffrorna i displayen växelvis rumstemperatur och luftfuktighet i 5-sekundersintervaller. Ikonerna °C och % lyser i samma takt för att indikera vad siffrorna anger.

Övriga ikoner i displayen är kopplade till olika inställningar och lyser när inställningarna är aktiva: Timer, Autoläge, Nattläge, Låg vattennivå, Varm ånga och Ångans intensitet.



- **Timerknapp**
Tryck flera gånger för att ställa in en timer (1–12 timmar) innan luftfuktaren automatiskt stängs av. Timer-ikonen (H) är tänd när timern är aktiv.
- **Autoläges-/nattlägesknapp**
Tryck för att aktivera autoläget. Ikonen för autoläge lyser på displayen (AUTO). I autoläget så försöker luftfuktaren hålla rummets luftfuktighet mellan 55–68%. Tryck och håll ned knappen i 3 sekunder för att aktivera nattläget. I nattläget släcks bakgrundsbelysningen för displayen och touch-knapparna, men luftfuktaren vara igång. Det tar cirka 3 sekunder från aktivering innan all belysning släckts. Tryck på valfri knapp för att stänga av nattläget.
- **Sätt på/stäng av/parkopplingsknapp**
Tryck för att sätta på/stänga av luftfuktaren. Tryck och håll ned knappen för att försätta luftfuktaren i parkopplingsläge. En ikon för wifi blinkar på displayen. Följ instruktionerna för "Anslut till app" för att ansluta luftfuktaren till ditt hemnätverk.

- **Knapp för varm ånga**

Tryck för att starta värmeelementen i luftfuktaren och få ut uppvärmd ånga. Ikonen för varm ånga lyser på displayen. Tryck på knappen igen för att stänga av varm ånga.

- **Knapp för ångans intensitet**

Tryck flera gånger för att ändra intensiteten på ångan som kommer ur luftfuktaren (nivå 1–3). Nivån visas i form av 1, 2 eller 3 upplysta streck där 3 streck motsvarar den högsta intensiteten.

- **Luftfuktighetsknapp**

Tryck flera gånger för att ändra den önskade luftfuktigheten i rummet (40-80%). Luftfuktaren stänger automatiskt av sig när den önskade luftfuktigheten för rummet är nådd.

Låg vattennivå

Luftfuktaren stänger automatiskt av sig och ikonerna för låg vattennivå lyser om vattennivån i tanken är för låg.

Tillsätt aromaolja för en fräsch doft

Om du vill lägga till en doft till ångan som kommer ur luftfuktaren kan du addera aromaolja lämplig för luftfuktare till den svamp som sitter i doftbrickan. Ta ur brickan ur luftfuktaren, addera doften till svampen och sätt tillbaka brickan med svampen i maskinen. Ta ur brickan från maskinen om du inte längre vill ha någon doft på ångan. Tvätta svampen noga om du vill lägga till en annan doft. Håll inte aromaolja direkt i vattentanken.

Anslut till app

1. Sök efter och installera appen 'Smart Life - Smart living' på App Store eller Google Play.
2. Registrera ett konto i appen eller logga in på ett befintligt konto. Aktivera platstjänster på din smarta enhet. Kontrollera att din smarta enhet är ansluten till ditt 2,4 GHz hemnätverk.
3. Anslut luftfuktaren till ett vägguttag. Tryck och håll ned parkopplingsknappen för att starta parkopplingsläget. Wifi-indikatorn tänds och blinkar på displayen.
4. Tryck på "+" och "Lägg till enhet" i appen. Gå till "Small Home Appliances" och välj "Aromaterapimaskin/luftfuktare (Wi-Fi)". Appen söker efter enheter i närheten. Om du använder "Smart life - Smart living"-kontot för första gången så fyller du i uppgifterna till ditt 2,4 GHz-nätverk i nästa steg.
5. Kontrollera att wifi-indikatorn blinkar på displayen.
6. En informationsruta visas i appen för att bekräfta när parkopplingen lyckats.

Notera! Tillvägagångssättet för parkoppling kan komma att ändras till följd av regelbundna uppdateringar av appen. Om instruktionerna inte stämmer överens med appens gränssnitt kan du besöka www.kjell.com/51493 -> "Support" för uppdaterade instruktioner.

Fabriksåterställning

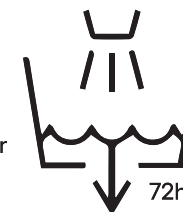
Tryck och håll ned parkopplingsknappen tills wifi-indikatorn blinkar på displayen.

Notera! Om du vill installera luftfuktaren i ett annat hemnätverk måste du ta bort kopplingen till det nuvarande nätverket och ta bort parkopplingen i appen. Tryck på luftfuktarens panel i appen, tryck sedan på pennsymbolen "✎" i appens övre högra hörn. Längst ner trycker du på "Ta bort enheten".

Underhåll

Rengöring

Det är rekommenderat att rengöra vattentanken var 3:e dag för att förhindra att mikroorganismer och kalkavlagringar fastnar inuti luftfuktaren. Koppla bort strömkontakten från vägguttaget innan du rengör. Använd inte skrapor, metallverktyg eller syror när du rengör för att undvika skador på luftfuktaren. Sänk inte ned luftfuktaren i vatten och undvik att få in vatten i luftfuktarens bas då det sitter exponerad elektronik inuti som lätt kan kortslutas.



Luftfuktarens bas: Tvätta med vatten, handdiskmedel och en mjuk borste. Om det samlats tuff smuts eller kalkavlagringar kan du fylla utrymmet i luftfuktarens bas som normalt har vatten i sig vatten och diskmedel och låta det stå i 10-15 minuter innan du rengör igen.

Vattentanken: Tvätta insidan med en mjuk trasa. Om det samlats tuff smuts eller kalkavlagringar kan du använda en mjuk borste eller skursvamp. Tvätta utsidan på vattentanken med en mjuk eller fuktig trasa.

Luftfilter: Rengör luftfiltret var 6:e månad eller när det ser smutsigt ut, beroende på luftens kvalitet i rummet eller området luftfuktaren står i. Tryck upp skyddet för luftfiltret och ta av det för att nå filtret. Rengör det genom att sänka ner filtret i vatten och diskmedel eller genom att dammsuga filtret. Låt filtret torka innan du monterar det tillbaka på luftfuktaren.



Felsökning

Luftfuktaren kan inte ansluta till appen.

Luftfuktaren kan enbart kommunicera med ditt hemnätverk via 2,4 GHz-bandet. Se till att din smarta enhet är ansluten till ett 2,4 GHz-wifi med stabil uppkoppling. Om du har en dual-band-router kan din smarta enhet ibland utan bekräftelse automatiskt byta till 5 GHz-wifi och då kan din smarta enhet inte längre kommunicera med luftfuktaren. Stäng tillfälligt av 5 GHz-wifi i din router under installationen och försök igen.

Appen behöver åtkomst till din smarta enhets platstjänster. Se till att du har tillåtit åtkomst till platstjänster medan appen används.

Anslutningen till luftfuktaren förlorades.

Om du nyligen bytt till en ny router eller ändrat nätverksnamnet på ditt hemnätverk kommer du behöva installera luftfuktaren på nytt. Ta bort anslutningen till luftfuktaren genom att följa instruktionerna under "Fabriksåterställning".

Följ instruktionerna under "Anslut till app" för att ansluta luftfuktaren till ditt hemnätverk igen.

Luftfuktaren låter mer än vanligt.

Se till att det finns ordentligt med vatten i vattentanken och att den sitter ordentligt över luftfuktarens bas. Om den sitter snett eller luftfuktaren står på en lutande eller ojämn yta så kan luftfuktaren låta mer än vanligt.

Säkerhetsinformation

Apparaten är enbart för hemmabruk. Lyft av vattentanken innan du flyttar luftfuktaren. Använd inte apparaten utomhus.

Det kan finnas mikroorganismer i vattnet eller i utrymmet där apparaten används. Dessa kan växa inuti vattentanken, spridas med ångan och orsaka allvarliga skador på hälsan om inte vattnet förnyas och/eller vattentanken rengörs var tredje dag. Hög luftfuktighet kan främja tillväxten av skadliga mikroorganismer i rummet. Lämna inte vatten i tanken när apparaten inte används.

Töm vattentanken och rengör den innan förvaring. Rengör luftfuktaren innan du använder den efter att ha förvarat den.

Om elkabeln skadats måste den bytas ut av tillverkaren, en servicetekniker eller annan kvalificerad person för att undvika fara.

Sänk ångans intensitet om området runt luftfuktaren blir överdrivet fuktigt eller blöt. Undvik att absorberande material som till exempel mattor, gardiner, draperier eller bordsdukar absorberar överdrivet mycket ånga från luftfuktaren.

Denna apparat kan användas av barn som är över 8 år och personer med nedsatt fysisk, sensorisk eller mental förmåga, eller bristande erfarenhet och kunskap, om de får tillsyn eller instruktion om användning av föremålet och dess faror av en person som är ansvarig för deras säkerhet. Barn får inte leka med produkten. Rengöring och underhåll får inte genomföras av barn utan någon i närheten som ansvarar för deras säkerhet.

Ta aldrig isär luftfuktarens bas själv. Reparationer ska endast utföras av kvalificerad servicepersonal då det finns en risk för elstötar och/eller kortslutning. Håll luftfuktaren borta från väldigt fuktiga utrymmen som till exempel badrum, höga temperaturer och direkt solljus.

Koppla bort apparaten från strömuttaget innan du fyller på vatten eller rengör dess insida. Var försiktig runt apparatens utloppsventil då den kan ge ifrån sig varm ånga. Använd inte apparaten till annat än dess avsedda syfte.

Om det samlas vatten vid maskinens undersida så står den troligtvis för lågt ned på golvet vilket skapar kondens på grund av den kalla luften. Sätt apparaten på en upphöjd plats för att undvika detta.

Förenklad EU-försäkran om överensstämmelse

Kjell & Company deklarerar härmed att denna enhet uppfyller väsentliga krav och andra relevanta bestämmelser i direktiv 2014/53/EU. Hela texten i EU-försäkran om överensstämmelse finns på www.kjell.com/47167.

Specifikationer

Vattenåtgång:	Varm ånga: upp till 400 ml/timme Kall ånga: upp till 300 ml/timme
Tankens volym:	4 liter. Håller 10-40 t beroende på ångans intensitet och temperatur.
Ljudnivå:	<25 db
Funktioner:	Varm och kall ånga, mätare för luftfuktighet, 3 nivåer för ånga, timer, nattläge, touch knappar och display, doftsvamp och bricka.
Storlek:	320x190x190
Vikt:	2,25 kg
Strömförsörjning:	AC 230 V, 50 Hz, 1,5 m kabel
Lämplig storlek på utrymme:	30-40 m ³
Strömförbrukning:	105 W
Effektiv utstrålad kraft:	17,5 dBm
Paketets innehåll:	Luftfuktare (se "Översikt" för lista på delar), manual

www.cleverio.se
Box 50435 Malmö
Sweden
2024-03-01

