

manual

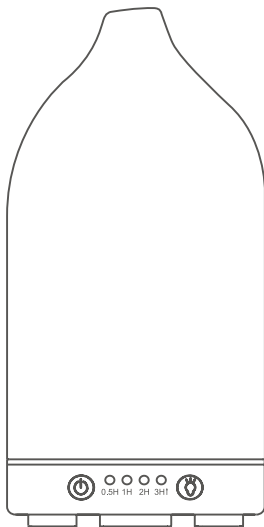
Aroma diffuser

Item: 47199

EN

NO

SV



www.kjell.com
Box 50435, 202 14
Malmö, Sweden
2025-07-07



Kjell & Company®

Safety information

Clean the water tank every 3 days

Warning! Micro-organisms that may be present in the water or in the environment where the appliance is used or stored, can grow in the water reservoir and be blown in the air causing very serious health risks when the water is not renewed and the tank is not cleaned properly every 3 days. Do not permit the area around the diffuser to become damp or wet. If dampness occurs, turn the output of the diffuser down.



If the diffuser output volume cannot be turned down, use the diffuser intermittently. Do not allow absorbent materials, such as carpeting, curtains, drapes, or tablecloths, to become damp.

Unplug the appliance during filling and cleaning. Never leave water in the water tank when the appliance is not in use. Empty and clean the diffuser before storage. Clean the diffuser before next use.

Place the unit on a stable, flat surface. Do not place it on carpets, duvets or unstable areas. If the unit tips over or spills, unplug the power cable immediately to prevent damage.

Do not bend, twist or pull the power cable. Keep the unit away from heat sources and electronic equipment. Stop using the unit immediately if the AC adapter is damaged.

When not in use, unplug the AC adapter, drain the water tank, dry the unit and store it in a dry, dust-free location. Keep out of reach of children. This product is not suitable for persons with reduced physical or mental capabilities unless supervised.

Do not use acid-based or enzyme detergents – this may emit poisonous gases or cause malfunction.

Do not modify, repair or disassemble the unit. Service must only be performed by qualified personnel.

Symbol description



WEEE - Waste Electrical and Electronic Equipment.

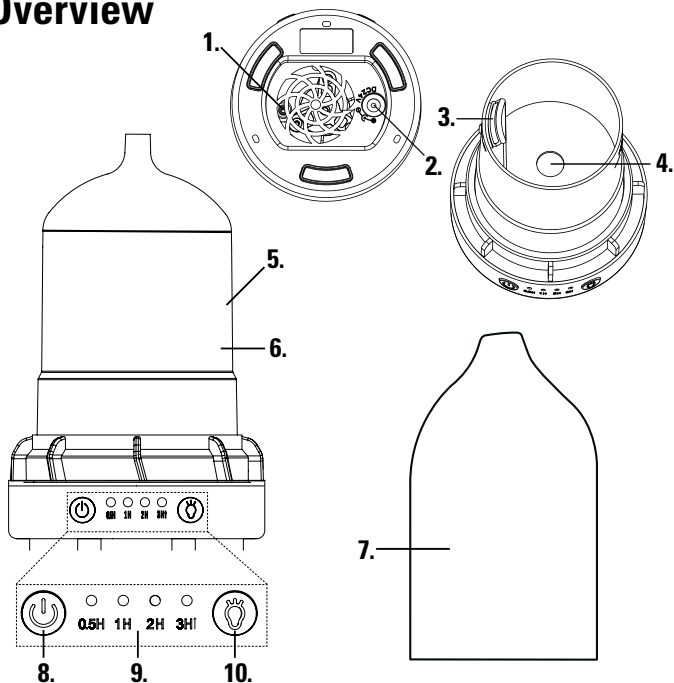
This symbol indicates that the product should not be disposed of with household waste within the EU. To protect the environment and human health from potential risks associated with improper disposal, the product should be recycled. Please take the product to an approved e-waste collection point or contact the retailer to ensure responsible handling and recycling.



This product carries the CE mark in compliance with the EU directives for electromagnetic compatibility (2014/30/EU), RoHS (2011/65/EU, which was updated by Directive (EU) 2015/863), and the registration, evaluation and authorisation of chemicals (EC No 1907/2006). It has been tested in accordance with the following standards: EN IEC 55014-1:2021, EN IEC 55014-2:2021, EN IEC 61000-3-2:2019/A2:2024, EN IEC 61000-3-2:2019/A1:2021.

The included power adapter is CE marked in compliance with the EU directives for low voltage (2014/35/EU), electromagnetic compatibility (2014/30/EU), RoHS (2011/65/EU and EU 2015/863), and the registration, evaluation and authorisation of chemicals (EC No 1907/2006). It has been tested in accordance with the following standards: EN IEC 55014-1:2021, EN IEC 55014-2:2021, EN IEC 61000-3-2:2019/A2:2024, EN IEC 61000-3-2:2019/A1:2021, EN IEC 61558-1:2019, EN 61558-2-16:2009/A1:2013, EN 61000-3-3:2013/A2:2021.

Overview



1. Air inlet
2. DC Power connector
3. Air outlet
4. Ultrasonic plate
5. Max. water level

6. Water tank
7. Outer cover
8. Power on/timer/off button
9. Timer indicator
10. Light button

Specifications

Room size:	10–20 m ²
Water tank volume:	100 ml

Output:	20–30 ml/h
Timer:	0.5/1/2 h
Mood light colors:	7
Power consumption:	12 W
Voltage:	100–240 V AC, 50/60 Hz/24 V DC, 500 mA
In the box:	Aroma diffuser, power adapter (1.5 m cord), manual

Before First Use

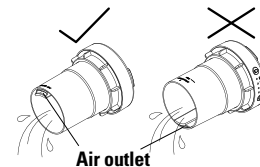
Clean the diffuser before use. See Cleaning below for details.

Use

1. Remove the outer cover and water tank cover.
2. Fill the tank with clean water – do not exceed the Max. water level line. Add 3–5 drops of essential oil of your choice per 100 ml water.
Tip! Use 100% pure essential oils. Avoid oils with additives.
3. Replace the covers and connect the adapter.
4. Press the Power button (8) to turn on. Press repeatedly to cycle through timer modes: 0.5 h, 1 h, 2 h, continuous (until water runs out) and off.
5. When the diffuser is on, press the Light button (10) to turn on the LED light. The colors start changing automatically, press the button again to hold the current color. Press and hold to turn the LED light off.
6. The diffuser shuts off automatically when the tank is empty.

Cleaning

Clean the product every 3–5 days. Unplug the power cable and remove the cover. Pour out any remaining water from the indicated water tank. Always pour out water as shown in the illustration, avoiding water to enter the Air Outlet.



Add a small amount of warm water mixed with a mild kitchen detergent. Use a swab to clean gently, then wipe with a soft cloth.

Clean the ultrasonic plate regularly using a soft cloth and a neutral detergent. Use tap or purified water only. Only 100% natural essential oil may be used. Oils containing additives, chemicals or impurities may cause malfunction.

Troubleshooting

If the unit does not operate normally, check the following:

- Is there enough water in the tank? Fill with water up to the MAX (100 ml) line.
- Is the power cable connected properly? Unplug, check and reconnect securely.
- Is the ultrasonic plate dirty? Clean as described under Maintenance.
- Is the air suction port blocked? Dust may prevent air-flow and mist output. Clean before use.
- Are the upper lid and inner cover installed correctly? Reinstall to ensure proper mist output.
- Is the room temperature low or humidity high? Under such conditions, mist may condense into droplets.

The latest version of this manual, adapted for accessibility, is available at:
www.kjell.com/47199 → **Support**.



Sikkerhetsinformasjon

Rengjør vanntanken hver tredje dag.

Advarsel! Mikroorganismer som forekommer i vann eller i miljøer der produktet brukes eller oppbevares, kan formere seg i vanntanken og spres i luften. Dette kan utgjøre en alvorlig helseisiko hvis vannet ikke byttes og tanken ikke rengjøres hver tredje dag.

Produktet skal ikke forårsake fukt eller væte på omgivende overflater. Hvis dette skjer, må du senke duftsprederens utgangsnivå. Hvis det ikke er mulig, må du bare bruke duftsprederen periodisk. Ikke la absorberende materialer som tepper, gardiner og duker bli fuktige. Koble fra strømadapteren ved påfylling og rengjøring. Det skal ikke være vann i tanken når produktet ikke brukes. Tøm og rengjør duftsprederen før oppbevaring. Rengjør den alltid før neste gang du bruker den.

Plasser produktet på en stabil og flat overflate. Ikke plasser det på tepper, dyner eller ustabile underlag. Hvis produktet eller væske søles, kobler du umiddelbart fra strømadapteren for å unngå skader.

Ikke bøy, vri eller dra i strømledningen. Hold produktet borte fra varmekilder og elektronisk utstyr. Slutt umiddelbart å bruke produktet hvis strømadapteren er skadet.

Når produktet ikke skal brukes på en stund: Koble fra strømadapteren, tøm tanken, fukt enheten og oppbevar det tørt og støvfritt. Oppbevares utilgjengelig for barn. Produktet kan bare brukes av personer med nedsatt fysisk eller mental funksjonsevne hvis de er under tilsyn.

Ikke bruk rengjøringsmiddel med syre eller enzymer – det kan avgi giftige gasser eller føre til funksjonsfeil. Produktet skal ikke modifiseres, repareres eller demonteres. Service skal bare utføres av kvalifisert fagperson.



Symbolbeskrivelse



WEEE - Waste Electrical and Electronic Equipment.

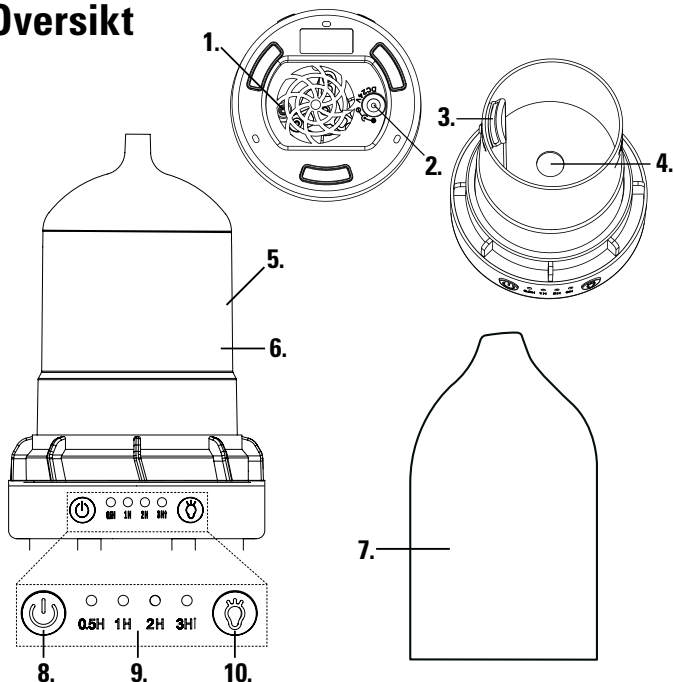
Symbolet angir at produktet ikke skal kastes sammen med øvrig husholdningsavfall. Dette gjelder i hele EBS. For å beskytte miljøets og menneskers helse mot potensielle risikoer som følge av feil avfallshåndtering, skal produktet leveres til gjenvinning. Benytt eksisterende systemer for returhåndtering eller kontakt forhandler når produktet skal kasseres.



Dette produktet er CE-merket i samsvar med EU-direktivene for elektromagnetisk kompatibilitet (2014/30/EU), RoHS (2011/65/EU), som ble oppdatert gjennom direktiv (EU) 2015/863, og registrering, vurdering og godkjenning av kjemikalier (EF nr. 1907/2006). Det er testet i samsvar med følgende standarder: EN IEC 55014-1:2021, EN IEC 55014-2:2021, EN IEC 61000-3-2:2019/A2:2024, EN IEC 61000-3-2:2019/A1:2021.

Den medfølgende strømadapteren er CE-merket i samsvar med EU-direktivene for lavspenning (2014/35/EU), elektromagnetisk kompatibilitet (2014/30/EU), RoHS (2011/65/EU og EU 2015/863), og registrering, vurdering og godkjenning av kjemikalier (EF nr. 1907/2006). Den er testet i samsvar med følgende standarder: EN IEC 55014-1:2021, EN IEC 55014-2:2021, EN IEC 61000-3-2:2019/A2:2024, EN IEC 61000-3-2:2019/A1:2021, EN IEC 61558-2-16:2009/A1:2013, EN 61000-3-3:2013/AZ:2021.

Oversikt



- | | |
|--------------------|--------------------------|
| 1. Luftinntak | 6. Vanntank |
| 2. DC-strømkontakt | 7. Ytterdeksel |
| 3. Luftutløp | 8. Strøm på / timer / av |
| 4. Ultralydplate | 9. Timerindikator |
| 5. Maks vannivå | 10. Lysknapp |

Spesifikasjoner

Egnet romstørrelse:	10–20 m ²
Vanntankens volum:	100 ml

Uteffekt:	20–30 ml/t
Timer:	0,5 / 1 / 2 t
LED-lysmoduser:	7
Strømforbruk:	12 W
Innspenning:	100–240 V AC, 50/60 Hz; 24 V DC, 500 mA
I pakken	Duftspreder, strømadapter (1,5 m kabel), manual

Før første gangs bruk

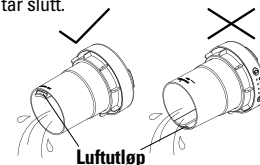
Rengjør duftsprederer før du bruker den for første gang. Se "Rengjøring" nedenfor for mer informasjon.

Bruk

1. Ta av ytterdekslet og lokket til vanntanken.
2. Fyll tanken med rent vann – ikke overskrid maksnivået. Tilsett 3–5 dråper med eterisk olje per 100 ml vann.
Tips! Bruk 100 % rene eteriske oljer. Unngå oljer med tilsetningsstoffer.
3. Sett lokaene på plass igjen, og koble til strømadapteren.
4. Trykk på strømknappen (8) for å slå på. Trykk flere ganger for å veksle mellom timerinnstillinger: 0,5 / 1 / 2 timer, kontinuerlig drift (til vannet er tomt) og av.
5. Når duftsprederen er slått på, trykk på lysknappen (10) for å slå på LED-lyset. Fargene skifter automatisk. Trykk igjen for å holde gjeldende farge. Hold inne for å slå av lyset.
6. Duftsprederen slås av automatisk når vannet tar slutt.

Rengjøring

Rengjør produktet hver 3.–5. dag. Koble fra strømadapteren og ta av lokket. Tøm gjenværende vann fra tanken som vist i illustrasjonen. Unngå at vann kommer inn i luftutløpet.



Tilsett en liten mengde varmt vann med mildt oppvaskmiddel. Rengjør forsiktig med en bomullspinne, og tørk med en myk klut.

Rengjør ultralydplaten regelmessig med en myk klut og et nøytralt rengjøringsmiddel. Bare bruk springvann eller rent vann. Bare 100 % naturlige eteriske oljer skal brukes. Oljer med tilsetningsstoff, kjemikalier eller forurensninger kan føre til feil.

Feilsøking

Hvis enheten ikke fungerer som den skal, kontrollerer du følgende:

- Er det nok vann i tanken? Fyll opp til MAX-linjen (100 ml).
- Er strømkabelen koblet til korrekt? Koble fra, kontroller og koble til igjen.
- Er ultralydplaten skitten? Rengjør i henhold til instruksjonene under "Rengjøring".
- Er luftinntaket blokkert? Støv kan hindre luftflyten og dampproduksjonen. Rengjør før bruk.
- Er lokket og ytterdekslet korrekt montert?
- Er romtemperaturen lav eller luftfuktigheten høy? Under slike forhold kan damp kondensere til vandrdåper.

Den nyeste versjonen av denne manualen, tilpasset for tilgjengelighet, finnes på:

www.kjell.com/47199 → **Support**.



Säkerhetsinformation

Rengör vattentanken var tredje dag.

Varning! Mikroorganismer som förekommer i vatten eller i miljön där produkten används eller förvaras kan föröka sig i vattentanken och spridas i luften. Detta kan utgöra en allvarlig hälsorisk om vattnet inte byts och tanken inte rengörs var tredje dag.

Produkten får inte orsaka fukt eller väta i omgivande ytor. Om detta sker, sänk diffuserns utgångsnivå. Om detta inte är möjligt, använd diffusern intermittert. Låt inte absorberande material som mattor, gardiner eller dukar bli fuktiga.

Koppla ur strömadaptern vid påfyllning och rengöring. Lämna aldrig vatten i tanken när produkten inte används. Töm och rengör diffusern före förvaring. Rengör alltid innan nästa användning.

Placera produkten på en stabil och plan yta. Placera den inte på mattor, täcken eller ostabila underlag. Om produkten välter eller vätska spills ut, koppla genast ur strömadaptern för att förhindra skador.

Böj, vrid eller dra inte i strömladdan. Håll produkten borta från värmekällor och annan elektronisk utrustning. Sluta omedelbart använda produkten om strömadaptern är skadad.

När produkten inte används, koppla ur strömadaptern, töm tanken, torka enheten och förvara den torrt och dammfritt. Förvaras oåtkomligt för barn. Produkten får endast användas av personer med nedsatt fysisk eller mental förmåga under uppsikt.

Använd inte rengöringsmedel med syra eller enzymer – detta kan avge giftiga gaser eller orsaka funktionsfel. Produkten får inte modifieras, repareras eller monteras isär. Service får endast utföras av behörig fackman.



Symbolbeskrivning



WEEE - Direktiv om avfall som utgörs av eller innehåller elektrisk och elektronisk utrustning

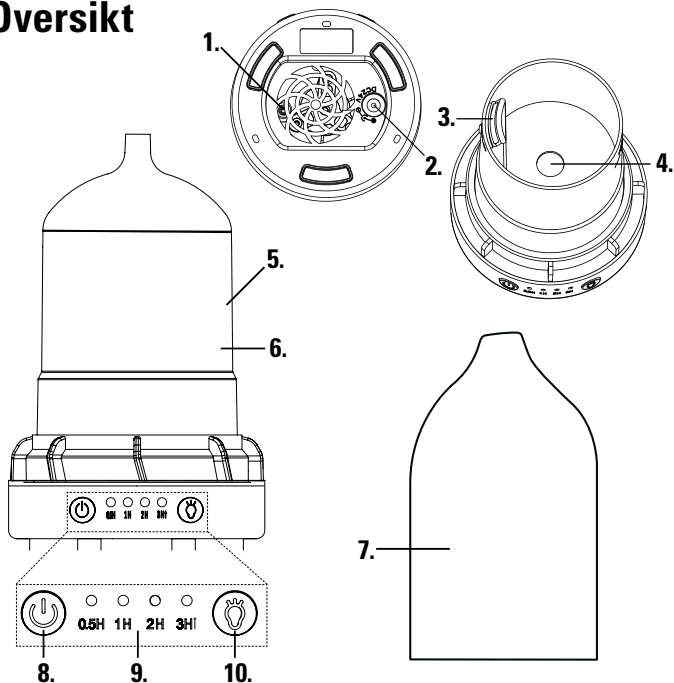
Den här symbolen indikerar att produkten inte får kasseras tillsammans med hushållsavfall inom EU. För att skydda miljön och människors hälsa från potentiella risker vid felaktig avfallshantering ska produkten återvinnas. Lämna produkten till en godkänd samlingsplats för elektronikavfall, eller kontakta inköpsstället för att säkerställa ansvarsfull hantering och återvinning.



Den här produkten är CE-märkt i enlighet med EU-direktiven för elektromagnetisk kompatibilitet (2014/30/EU), RoHS (2011/65/EU, som uppdaterades genom direktiv (EU) 2015/863) samt registrering, utvärdering och godkännande av kemikalier (EG nr 1907/2006). Den har testats i enlighet med följande standarder: EN IEC 55014-1:2021, EN IEC 55014-2:2021, EN IEC 61000-3-2:2019/A2:2024, EN IEC 61000-3-2:2019/A1:2021.

Den medföljande strömadaptern är CE-märkt i enlighet med EU-direktiven för lågspänning (2014/26/EU), elektromagnetisk kompatibilitet (2014/30/EU), RoHS (2011/65/EU och EU 2015/863) samt registrering, utvärdering och godkännande av kemikalier (EG nr 1907/2006). Den har testats i enlighet med följande standarder: EN IEC 55014-1:2021, EN IEC 55014-2:2021, EN IEC 61000-3-2:2019/A2:2024, EN IEC 61000-3-2:2019/A1:2021, EN IEC 61558-1:2019, EN 61558-2-16:2009/A1:2013, EN 61000-3-2:2019/A2:2021.

Översikt



1. Luftinlopp
2. DC strömkontakt
3. Luftutlopp
4. Ultraljudsplatta
5. Max. vattennivå

6. Vattentank
7. Ytterhölje
8. Ström på/timer/av-knapp
9. Timerindikator
10. Ljusknapp

Specifikationer

Lämplig rumsstorlek:	10–20 m ²
Vattentankens volym:	100 ml

Uteffekt:	20–30 ml/h
Timer:	0,5/1/2 h
LED-ljuslägen:	7
Strömförbrukning:	12 W
Inspänning:	100–240 V AC, 50/60 Hz; 24 V DC, 500 mA
I förpackningen	Aromspridare, strömadapter (1,5 m kabel), manual

Före första användning

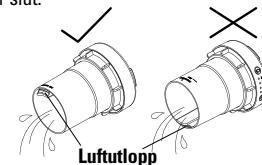
Rengör aromspridaren innan du använder den för första gången. Se "Rengöring" nedan för information.

Användning

1. Ta av ytterhöljet och locket till vattentanken.
2. Fyll tanken med rent vatten – överskrid inte maxnivån. Tillsätt 3–5 droppar eterisk olja per 100 ml vatten.
Tips! Använd 100 % rena eteriska oljor. Undvik oljor med tillsatser.
3. Sätt tillbaka locket och anslut strömadaptern.
4. Tryck på strömknappen (8) för att starta. Tryck upprepade gånger för att växla mellan timerlägen: 0,5 / 1 / 2 timmar, kontinuerlig drift (tills vattnet tar slut) och av.
5. När aromspridaren är på, tryck på ljusknappen (10) för att tända LED-ljuset. Färgerna växlar automatiskt. Tryck igen för att stanna vid aktuell färg. Håll in knappen för att stänga av ljuset.
6. Diffusern stängs automatiskt av när vattnet är slut.

Rengöring

Rengör produkten var 3–5:e dag. Koppla ur strömadaptern och ta av locket. Töm kvarvarande vatten från tanken enligt illustration – undvik att vatten kommer in i luftutloppet.



Tillsätt en liten mängd varmt vatten med mildt diskmedel. Rengör försiktigt med en bomullspinne och torka med en mjuk trasa.

Rengör ultraljudsplattan regelbundet med mjuk trasa och neutralt rengöringsmedel. Använd endast kranvatten eller renat vatten. Endast 100 % naturliga eteriska oljor får användas. Oljor med tillsatser, kemikalier eller föroreningar kan orsaka fel.

Felsökning

Om enheten inte fungerar som den ska, kontrollera följande:

- Finns tillräckligt med vatten i tanken? Fyll upp till MAX-linjen (100 ml).
- Är strömkabeln korrekt ansluten? Koppla ur, kontrollera och anslut igen.
- Är ultraljudsplattan smutsig? Rengör enligt instruktionerna i "Rengöring".
- Är luftintaget blockerat? Damm kan hindra luftflödet och ångproduktionen. Rengör före användning.
- Är locket och ytterhölet korrekt monterade? Montera om för korrekt funktion.
- Är rumstemperaturen låg eller luftfuktigheten hög? Under sådana förhållanden kan ånga kondensera till vattendroppar.

Den senaste versionen av denna manual, anpassad för tillgänglighet, finns på:
www.kjell.com/47199 → **Support**.



