

manual

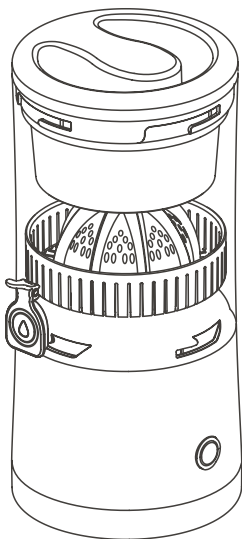
Citrus juicer

Item: 47231

EN

NO

SV

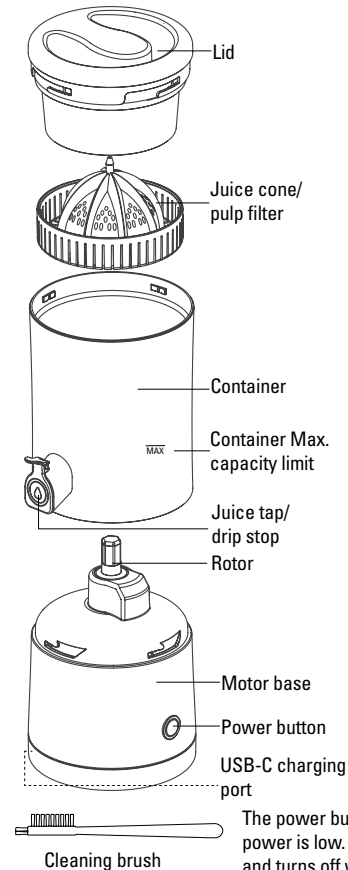


www.rubicson.com
Box 50435 Malmö
Sweden
2024-05-13



Rubicson®

Overview



Specifications

Battery:	Li-ion 7.4 V, 1500 mAh
Power input:	5 V/1 A (charger sold separately)
Charging time:	Up to 3 h
Run time:	Up to 40 min on one charge
Size:	Ø11x24 cm
Weight:	940 g
Capacity:	150 ml
Cleaning:	Handwashing or dishwasher (max. 65 °C)
In the box:	Juicer with pulp filter, brush, USB-A to USB-C charging cable, manual

Before first use

Charge the motor base fully before using it for the first time.

Use

Charging

Connect the included USB-C cable between the USB-C charging port and a USB power adapter (sold separately).

The Power button lights up red during charging and turns white when the juicer is fully charged.

The power button flashes white during use when the battery power is low. The power button flashes red for 10 seconds and turns off when the battery is fully empty.

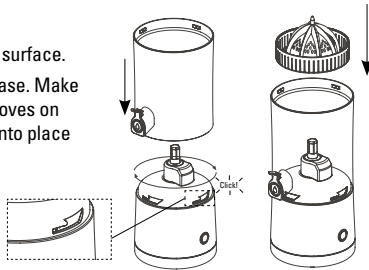
Note! The juicer cannot be used during charging.

Assembly

Place the motor base on a flat and stable surface.

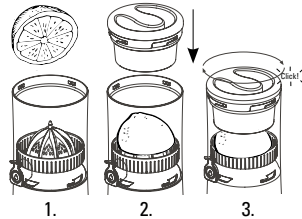
Place the container on top of the motor base. Make sure the container is aligned with the grooves on the sides of the motor base, then twist it into place clockwise until you hear a click.

Insert the juice cone into the container and attach it to the rotor.



Making juice

1. Cut the fruit in halves or quarters. Place the fruit with the cut side pointing downwards and press it gently onto the juicing cone.
2. Place the lid on top of the container. Make sure the lid is aligned with the grooves on the sides of the container.
3. Twist the lid into place clockwise until you hear a click. The juicer won't start unless the lid is properly fastened.



Press and hold the Power button for 2 seconds to start the juicer. The cone moves to the starting position and the Power button lights up. Press the button again, the juicer automatically presses the fruit, a juicing takes about 20 seconds, and collects the juice in the container. Place a glass below the juice tap and open the tap to collect the juice. Open the lid and remove any remaining residue or fruit pulp before repeating the steps above to make more juice.

Note! Make sure to not fill the juice container above the Max. capacity marker. If the juicer doesn't start, make sure all parts are properly fastened.

Press and hold the Power button for 2 seconds to turn off the juicer. The juicer turns off automatically after 5 minutes of inactivity.

Maintenance

Cleaning

Disassemble the juicer and clean all the parts after each use. All parts except the motor base can be cleaned in a dishwasher (max. 65 °C), or be hand washed using warm water. Add a small amount of washing up liquid to the water if the parts are very dirty.

Do not immerse the motor base in water. Wipe the motor base with a damp cloth.

Avoid using abrasive or corrosive detergents. No parts should be cleaned using boiling water.

Troubleshooting

The juicer won't start.

Make sure that the motor base, container and lid are properly fastened and aligned with the grooves on the sides.

The juicer won't start, the power button flashes red for 10 seconds and turns off.

The battery capacity is depleted, charge the juicer.

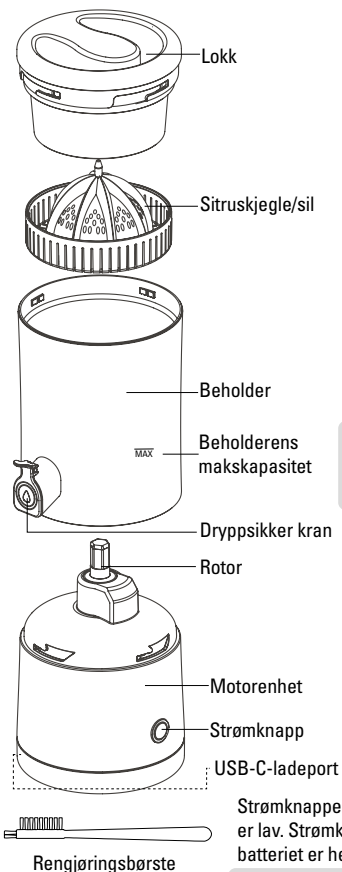
The Power button lights up red during use and turns off after 5 seconds.

The motor is stuck. Open the juicer, remove the fruit and look for anything that may hinder the motor. Cut the fruit into smaller pieces.

Safety information

The product contains a rechargeable Li-ion battery and the battery can not be replaced. Do not store the product with the battery completely discharged for extended periods of time. Charge the juicer once every 3 months during extended periods of storage.

Oversikt



Spesifikasjoner

Batteri:	Li-jon 7,4 V; 1500 mAh
Ladestrøm:	5 V/1 A (lader selges separat)
Ladetid:	Opptil 3 t
Batteritid:	Opptil 40 min på én lading
Mål:	Ø11x24 cm
Vekt:	940 g
Kapasitet:	150 ml
Rengjøring:	Håndvask eller oppvaskmaskin (maks 65 °C)
I pakken:	Juicepresse med sil for fruktkjøtt, rengjøringsbørste USB-A til USB-C-ladekabel, manual

Før første gangs bruk

Lad motoren helt opp før du bruker juicepressen for første gang.

Bruk

Lading

Koble den medfølgende ladekabelen til USB-C-ladeporten og til en USB-strømadapter (selges separat). Strømknappen lyser rødt under lading og hvitt når juicepressen er helt oppladet.

Strømknappen blinker hvitt under bruk når batteristrømmen er lav. Strømknappen blinker rødt i 10 sekunder og slukker når batteriet er helt tomt.

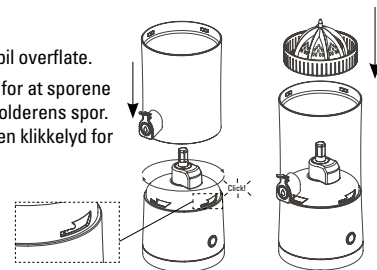
Merk! Juicepressen kan ikke brukes under lading.

Montering

Plasser motorenheten på en jevn og stabil overflate.

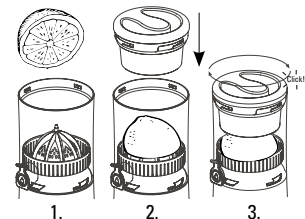
Plasser beholderen oppå motoren. Sørg for at sporene på siden av motoren er på linje med beholderens spor. Vri beholderen med klokken til du hører en klikkelyd for å feste den.

Sett sitruskjeglen i beholderen, og sørg for at den sitter på rotoren inni beholderen.



Presse juice

1. Del frukten i halvdeler eller kvartaler. Legg frukten med den skårne siden nedover, og presse mot sitruskjeglen.
2. Sett lokket på beholderen. Sørg for at sporene på siden av beholderen og lokket er på linje med hverandre.
3. Vri lokket med klokken til du hører en klikkelyd for å feste det. Pass på at lokket er ordentlig festet, ellers starter ikke juicepressen.



Hold inne strømknappen i 2 sekunder for å starte

juicepressen. Sitruskjeglen flytter seg til startposisjonen, og strømknappen lyser. Trykk på strømknappen igjen. Sitruskjeglen presser automatisk frukten i over 20 sekunder og samler den i bunnen av beholderen. Sett et glass foran den dryppesikre kranen, og løft kranen oppover for å tappe juice i glasset. Åpne lokket og fjern eventuelle gjenværende rester eller frukt pulp før du gjentar trinnene ovenfor for å lage mer juice.

Merk! Ikke fyll beholderen mer enn opp til merket for maks kapasiteten. Hvis juicepressen ikke starter, må du sjekke at alle delene er satt skikkelig sammen.

Hold inne strømknappen i 2 sekunder for å slå av juicepressen. Juicepressen slår seg av automatisk etter 5 minutter med inaktivitet.

Vedlikehold

Rengjøring

Ta juicepressen fra hverandre og rengjør alle deler etter hver gang du har brukt den. Alle deler unntatt motorenheten kan vaskes i oppvaskmaskin (maks 65 °C) eller håndvaskes i varmt vann. Tilsett litt oppvaskmiddel hvis delene er veldig skitne.

Ikke senk motorenheten ned i vann. Tørk av motorenheten med en fuktig klut.

Unngå å bruke slipende eller etsende rengjøringsmidler. Ingen deler skal rengjøres i kokende vann.

Feilsøking

Juicepressen starter ikke.

Sørg for at motorenheten, beholderen og lokket sitter skikkelig på plass, og sørg for at sporene på alle delene er på linje med hverandre.

Juiceren vil ikke starte; strømknappen blinker rødt i 10 sekunder og slår seg av.

Batterinivået er lavt – lad juicepressen.

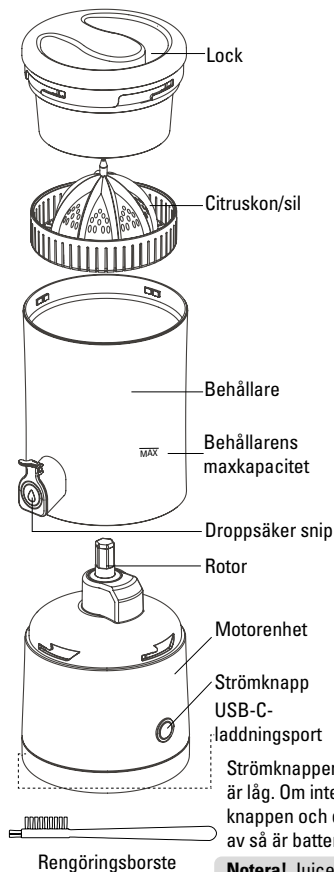
Strømbryteren lyser rødt under bruk og slås av etter 5 sekunder.

Motorenheten har satt seg fast. Åpne juicepressen, ta ut frukten og se om noe hindrer motoren i å bevege seg. Skjær frukten i mindre biter.

Sikkerhetsinformasjon

Produktet inneholder et oppladbart Li-ion-batteri som ikke kan skiftes ut. Ikke la produktet stå ubrukt med et utladet batteri i lengre perioder. Hvis produktet oppbevares i lengre tid uten å bli brukt, bør batteriet lades opp hver tredje måned.

Översikt



Specifikationer

Batteri:	Li-jon 7,4 V; 1 500 mAh
Laddström:	5 V/1 A (laddare säljs separat)
Laddningstid:	Upp till 3 h
Batteritid:	Upp till 40 min på en laddning
Storlek:	Ø11x24 cm
Vikt:	940 g
Kapacitet:	150 ml
Rengöring:	Handdisk eller diskmaskin (Max. 65 °C)
I lådan:	Juicepress med sil för fruktkött, rengöringsborste USB-A till USB-C- laddningskabel, manual

Före första användning

Ladda motorn helt innan du använder juicepressen för första gången.

Användning

Laddning

Anslut den medföljande laddningskabeln mellan USB-C-laddningsporten och en USB-strömadapter (säljs separat). Strömknappen lyser rött under laddning och vitt när juicepressen är fulladdad.

Strömknappen blinkar vitt under användning när batterinivån är låg. Om inte juicepressen startar när du trycker på knappen och den blinkar rött i 10 sekunder innan den stängs av så är batteriet helt slut.

Notera! Juicepressen kan inte användas samtidigt som den laddas.

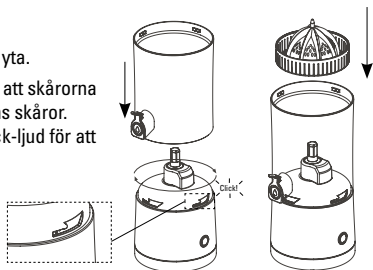
Montering

Ställ motorenheten på en jämn och stabil yta.

Placera behållaren ovanpå motorn, se till att skårorna på motorns sidor är i linje med behållarens skåror.

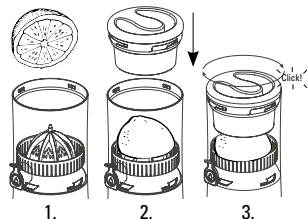
Vrid behållaren medurs tills du hör ett klick-ljud för att fästa den.

Sätt i citruskonen i behållaren och se till att den sitter på rotorn inuti behållaren.



Pressa juice

1. Skär frukten i halvor eller mindre delar. Lägg i frukten i behållaren med den kurna sidan nedåt och tryck fast den på citruskonen.
2. Sätt på locket på behållaren, se till att skårorna på behållaren och locket är i linje.
3. Vrid locket för medurs tills du hör ett klick-ljud för att fästa det. Juicepressen startar inte om locket inte sitter på korrekt.



Tryck och håll ned Strömknappen i 2 sekunder för att starta juicepressen. Citruskonen flyttar sig till sin startposition och Strömknappen lyser. Tryck på Strömknappen igen, citruskonen pressar automatiskt frukten under cirka 20 sekunder och samlar juicen i botten i av behållaren. Ställ ett glas framför den droppsäkra snipen och lyft snipen uppåt för att tömma behållaren på juice. Töm citruskonen på fruktkött och rester mellan varje juicepressning. Upprepa stegen ovan för att pressa mer juice.

Notera! Fyll inte behållaren över markeringen för behållarens max. kapacitet. Om juicepressen inte startar, se till att alla delar sitter ihop ordentligt.

Tryck och håll ned Strömknappen i 2 sekunder för att stänga av juicepressen. Juicepressen stängs av automatiskt efter 5 minuters inaktivitet.

Underhåll

Rengöring

Plocka isär juicepressen och rengör alla delar efter varje användningstillfälle. Alla delar utom motorenheten kan diskas i diskmaskin (Max. 65 °C) eller handdiskas med varmt vatten. Tillsätt en liten mängd diskmedel till vattnet om delarna är mycket smutsiga.

Sänk inte ner motorenheten i vatten. Torka av motorenheten med en fuktig trasa.

Undvik att använda slipande eller korrosiva rengöringsmedel. Inga delar bör rengöras med kokande vatten.

Felsökning

Juicepressen startar inte.

Se till att motorenheten, behållaren och locket sitter ihop ordentligt och att skårorna på alla delar är i linje.

Juicepressen startar inte, Strömknappen blinkar rött i 10 sekunder och stängs av.

Batteriet är urladdat, ladda juicepressen.

Strömbrytaren lyser rött under användning och stängs av efter 5 sekunder.

Motorenheten har fastnat. Öppna juicepressen, ta ur frukten och se om något hindrar motorn. Skär frukten i mindre bitar.

Säkerhetsinformation

Denna produkt innehåller ett uppladdningsbart Li-jon batteri som inte kan bytas ut. Förvara inte produkten med ett helt urladdat batteri under längre perioder. För att inte skada batteriet bör batteriet laddas upp var tredje månad under längre förvaringsperioder.

