

manual

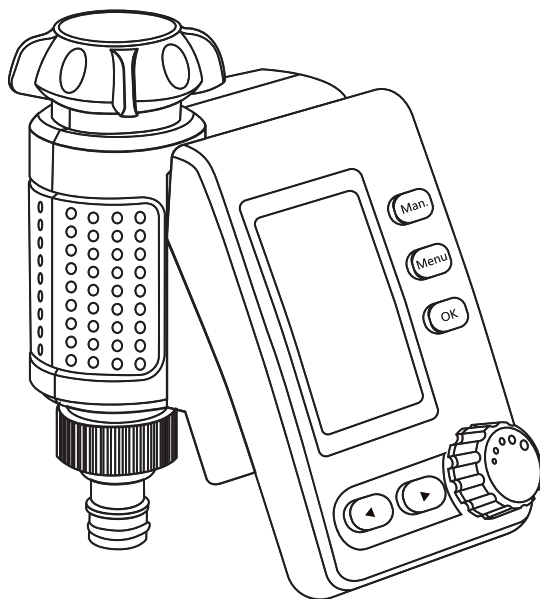
Garden water timer

Item: 49044

EN

NO

SV

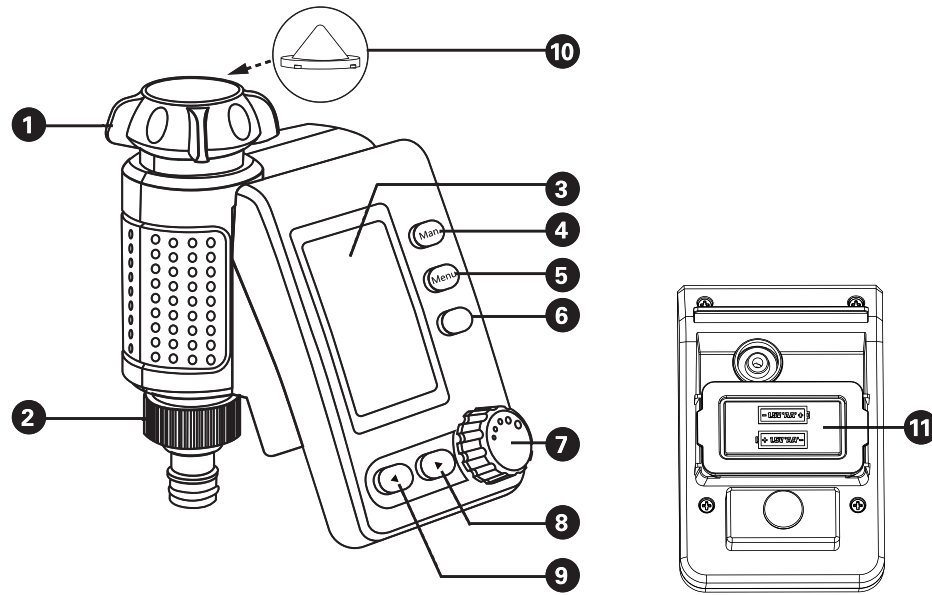


www.luxorparts.com
Box 50435 Malmö
Sweden
2021-10-08



Luxorparts®

Overview



- | | |
|-----------------------|-------------------------|
| 1. 3/4" tap connector | 7. Knob |
| 2. Hose connector | 8. Forward button |
| 3. Display | 9. Back button |
| 4. Man. button | 10. Filter |
| 5. Menu button | 11. Battery compartment |
| 6. OK button | |

Specification

Power supply:	2x AA batteries (sold separately)
Water pressure:	0.5-8 bar
Watering cycles/day:	Up to 4
Watering time:	From 1 min to 4 hrs
Interval settings:	6 hrs/12 hrs/specific weekdays
Size and weight:	145x100x120 mm, 500 g

Use

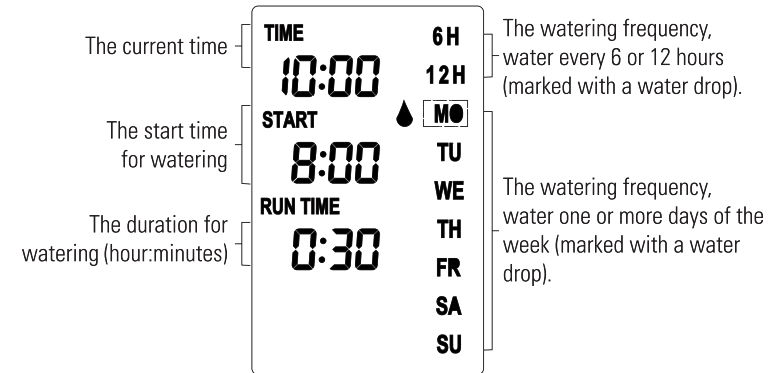
Insert batteries

Detach the timer unit. Remove the battery cover from the battery compartment (11) and insert 2x AA batteries. Mind the polarity. Put the cover back on and put the timer unit back into place.

Attach the water timer

Place the filter (10) in the tap connector (1). Connect the water timer to a tap. Connect a hose to the hose connector (2).

The display



Set the time and weekday

Press the Menu button (5). "TIME" flashes on the display. Press OK (6) to enter the time settings. Turn the knob (7) to set the hour and press OK to confirm and move on to the minutes. Turn the knob to set the minutes. Press OK to confirm and to move on to the weekday. Turn the knob to set the current day. Press OK to confirm.

Set the start and run time

Press the Menu button (5) until "START" flashes on the display. Press OK (6) to enter the start time settings. Turn the knob (7) to set the start time for watering and press OK to confirm. Now continue with the run time. Turn the knob to set the duration for watering, you can choose from 1 minute to 4 hours. Press OK to confirm.

Set the watering frequency

Use the Forward and Backward buttons (8, 9) to navigate through the frequency options. You can choose to water every six or twelve hours or one or more days in the week. Press OK (6) to confirm your choice/choices. Press OK again to remove an option.

Program setting

You can choose to activate or deactivate your watering schedule by turning the knob (7) and choose "On" or "Off". Confirm with the OK button.

Manual watering

Press the Man. button (4) to enter the settings for manual watering. Adjust the watering run time with the knob (7), from 1 minute to 4 hours. Watering starts at once and ends when the set time has elapsed. The watering will not be repeated.

Safety information

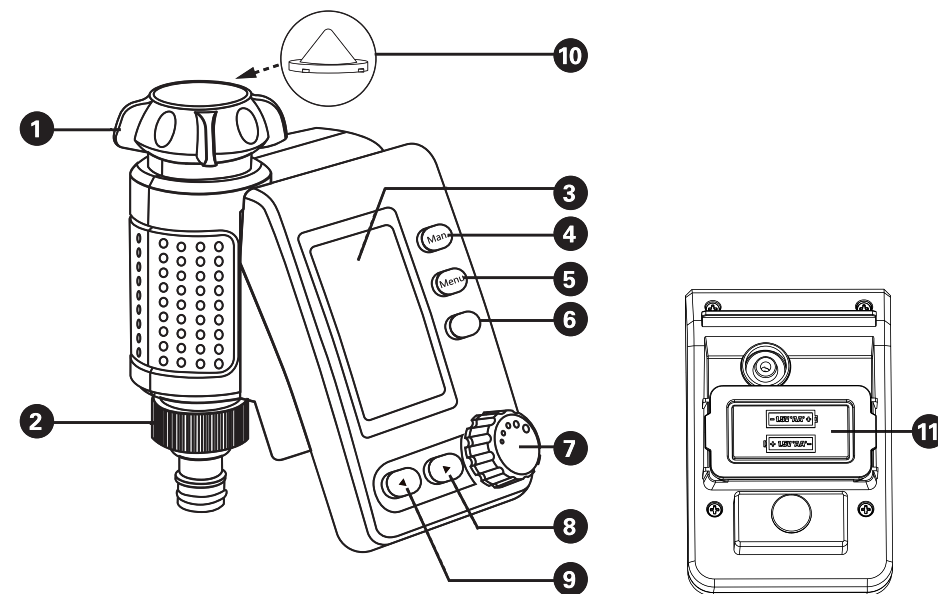
The timer is only for outdoor use and to control sprinklers or irrigation systems.

Use only with clean water that has a temperature between 1 °C and 60 °C. Keep the timer indoors during wintertime and remove the batteries.

Do not submerge the timer in water.

Do not pull the hose attached to the timer.

Oversikt



- | | |
|---------------------|-------------------|
| 1. 3/4" krankobling | 7. Bryter |
| 2. Slangetilkobling | 8. Fremoverknapp |
| 3. Skjerm | 9. Bakoverknapp |
| 4. Man.-knapp | 10. Filter |
| 5. Menyknapp | 11. Batterikammer |
| 6. OK-knapp | |

Spesifikasjoner

Strømtilførsel:	2x AA-batterier (selges separat)
Vanntrykk:	0,5-8 bar
Vanningssykluser/dag:	Opptil 4
Vanningslengde:	Fra 1 min til 4 t
Vanningsintervaller:	6 t/12 t/spesifikke ukedager
Størrelse og vekt:	145x100x120 mm, 500 g

Bruk

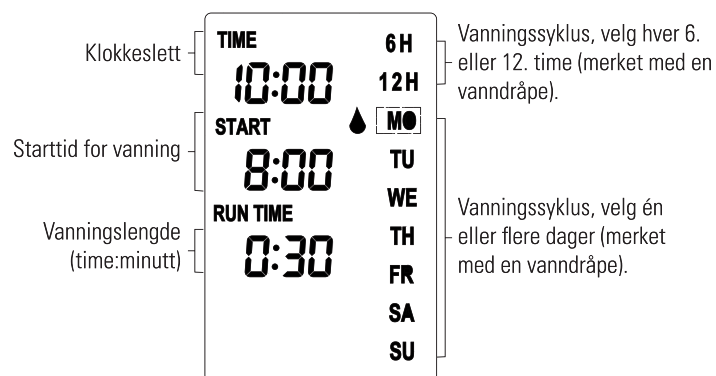
Sette i batterier

Ta av timer-delen. Åpne batterilokket på batterikammeret (11), og sett i 2x AA-batterier. Husk polariteten. Sett lokket på plass igjen og sett timer-delen på plass igjen.

Koble til vanningstimeren

Legg filteret (10) i krankoblingen (1). Skru vanningstimeren på vannkranen. Koble vannslangen til timeren.

Skjermen



Stille inn klokkeslett og ukedag

Trykk på menyknappen (5). "TIME" blinker på skjermen. Trykk OK (6) for å åpne klokkeinnstillingene. Vri bryteren (7) for å stille inn time. Trykk på OK for å bekrefte og gå videre til minutter. Vri bryteren for å stille inn minutter. Trykk på OK for å gå videre til ukedag. Vri bryteren for å stille inn ukedag. Trykk på OK-knappen for å bekrefte.

Stille inn starttid og lengde på vanning

Trykk på menyknappen (5) til "START" blinker på skjermen. Trykk på OK (6) for å åpne innstillingene for starttid. Vri bryteren (7) for å stille inn starttidspunkt for vanningen. Trykk på OK for å bekrefte og gå videre til vanningslengde. Vri bryteren for å stille inn hvor lenge du skal vanne. Du kan velge fra 1 minutt til 4 timer. Trykk OK for å bekrefte.

Stille inn vanningssyklus

Bruk fremover- eller bakoverknappen (8, 9) til å navigere mellom syklusalternativene. Du kan velge å vanne hver 6. eller 12. time eller én eller flere dager i uken. Trykk OK (6) for å bekrefte valgene dine. Trykk på OK igjen for å fjerne et valg.

Aktivere program

Du kan velge å aktivere eller deaktivere vanningsplanen ved å vri bryteren (7) og velge "On" eller "Off". Bekreft med OK-knappen.

Manuell vanning

Trykk på Man.-knappen (4) for å åpne innstillingene for manuell vanning. Juster vanningslengden med hjulet. Velg lengde fra 1 minutt til 4 timer. Vanningen starter umiddelbart og slutter når den innstilte tiden har gått. Vanningen blir ikke gjentatt.

Sikkerhetsinformasjon

Timeren er bare for utendørsbruk og for å kontrollere sprinkler- eller vanningssystem.

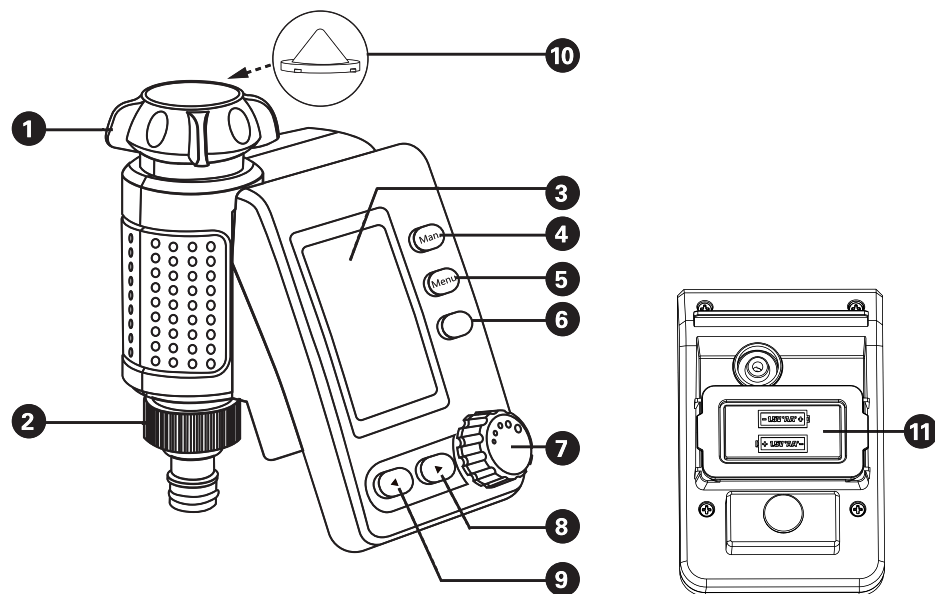
Skal bare brukes med rent vann som har temperatur mellom 1 og 60 °C.

Hold timeren innendørs om vinteren. Ta batteriene ut hvis timeren ikke skal brukes på lenge.

Ikke senk timeren ned i vann.

Ikke dra i vannslangen når den er koblet til timeren.

Översikt



- | | |
|----------------------|-----------------|
| 1. 3/4" krankoppling | 7. Reglage |
| 2. Slanganslutning | 8. Framåtknapp |
| 3. Skärm | 9. Bakåtknapp |
| 4. Man. button | 10. Filter |
| 5. Menyknapp | 11. Batterifack |
| 6. OK-knapp | |

Specifikationer

Strömförsörjning:	2x AA-batterier (säljes separat)
Vattentryck:	0,5-8 bar
Bevattningscykler/dag:	Upp till 4
Bevattningslängd:	Från 1 min till 4 t
Bevattningsintervaller:	6 t/12 t/specifika veckodagar
Storlek och vikt:	145x100x120 mm, 500 g

Användning

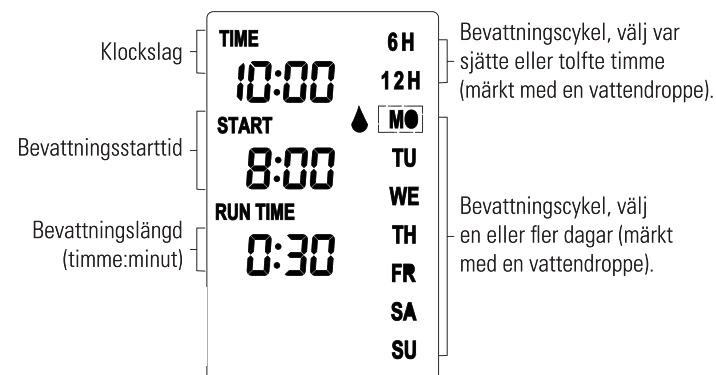
Sätt i batterier

Ta av timer-delen. Öppna batterilocket på batterifacket (11) och sätt i 2x AA-batterier. Tänk på polariteten. Sätt tillbaka locket och sätt tillbaka timer-delen.

Anslut bevattningstimern

Lägg filtret (10) i krankopplingen (1). Skruva på bevattningstimern på din vattenkran. Anslut vattenslangen till timern.

Skärmen



Ställa in klockslag och veckodag

Tryck på Menyknappen (5). "TIME" blinkar på skärmen. Tryck OK (6) för att öppna klockinställningarna. Vrid på reglaget (7) för att ställa in timme. Tryck på OK för att bekräfta och gå vidare till minuter. Vrid på reglaget för att ställa in minuter. Tryck på OK för att gå vidare till veckodag. Vrid på reglaget för att ställa in veckodag. Tryck på OK för att bekräfta.

Ställa in bevattningsstarttid och bevattningslängd

Tryck på Menyknappen (5) tills "START" blinkar på skärmen. Tryck på OK (6) för att öppna starttidsinställningarna. Vrid på reglaget (7) för att ställa in starttid för vattningen. Tryck OK för att bekräfta och gå vidare till bevattningslängden. Vrid på reglaget för att ställa in hur länge du ska vattna, du kan välja från 1 minut och upp till 4 timmar. Tryck OK för att bekräfta.

Ställa in bevattningscykel

Använd Framåt- och Bakåtknapparna (8, 9) för att navigera mellan cykelalternativen. Du kan välja att vattna var sjätte eller tolfte timme eller en eller flera dagar i veckan. Tryck OK (6) för att bekräfta dina val. Tryck på OK igen för att ta bort ett val.

Aktivera program

Du kan välja att aktivera eller avaktivera bevattningsprogrammet genom att vrida reglaget (7) och välja "On" (på) eller "Off" (av). Bekräfta med OK-knappen.

Manuell bevattning

Tryck på Man.knappen (4) för att öppna inställningarna för manuell bevattning. Justera bevattningslängden med ratten, välj mellan 1 minut och 4 timmar. Bevattningen startar på en gång och slutar när den inställda tiden har gått. Bevattningen kommer inte att upprepas.

Säkerhetsinformation

Timern är endast för utomhusbruk och för att kontrollera sprinkler- eller bevattningssystem.

Använd endast med rent vatten som har en temperatur mellan 1-60 °C.

Håll timern inomhus under vintern. Ta ut batterierna när timern inte ska användas under en längre tid.

Sänk inte ned timern i vatten.

Dra inte i vattenslangen när den är ansluten till timern.