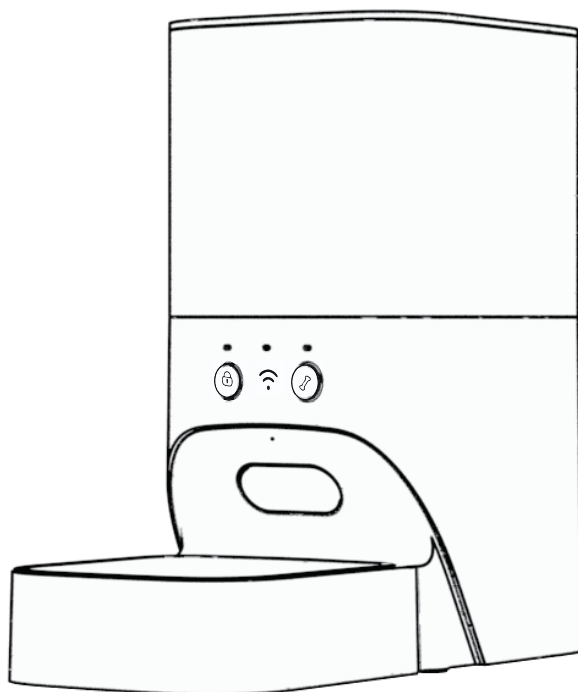


Automatic Pet Feeder

PF100

User guide

Item: 49437



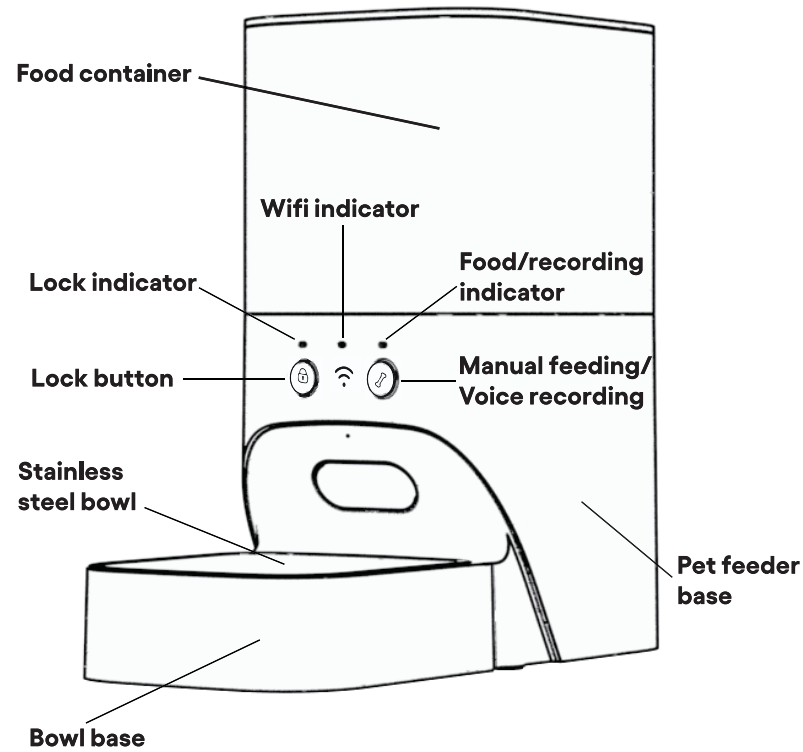
cleverio

EN

NO

SV

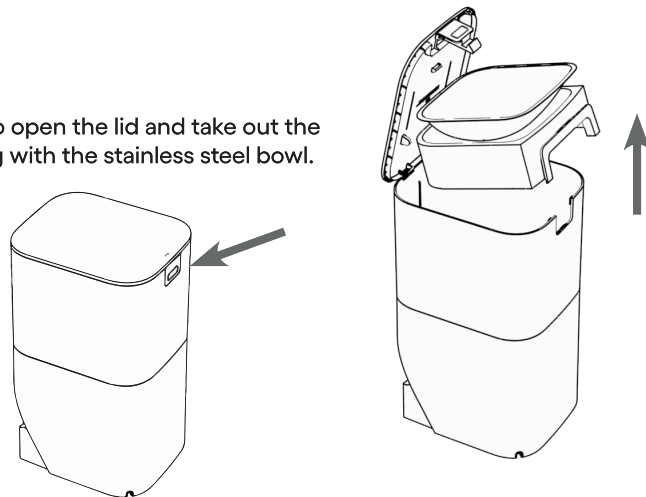
Overview



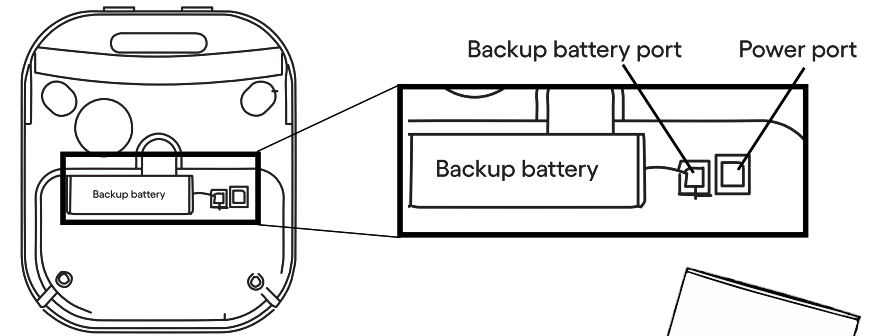
Use

Assembly

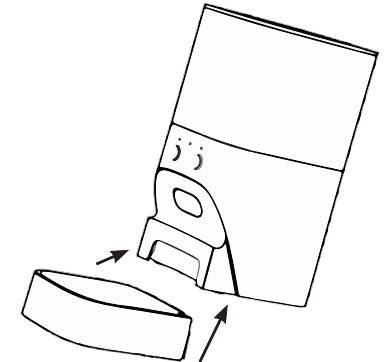
1. Press the lock to open the lid and take out the bowl base along with the stainless steel bowl.



2. Flip the pet feeder upside down and connect the backup battery to the backup battery port. Connect the included USB power cable to the power port and to a wall outlet using a USB power adapter (sold separately).



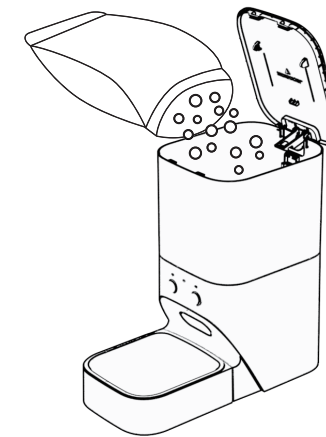
3. Attach the bowl base to the pet feeder base and place the stainless steel bowl in the bowl base.



4. Open the lid and fill the pet feeder with kibble (sized 2–15 mm).

Do not fill above the recommended capacity (4 liters).

Note! If the pet feeder is used in a hot and humid environment the desiccant filter inside the lid can be supplied with moisture absorbant material (sold separately in specialized stores) to avoid mold or bacteria forming in the food container.



Manual feeding and food indicator

Press the Manual feeding button to manually serve one portion of kibble (approx. 12 ml/6 g). The food indicator lights up red if the food runs out or the dispenser is jammed.

Voice recording

The pet feeder is equipped with a speaker that can play an audio message every time a meal is served. The playback volume can be set in the settings tab of the app.

Press and hold the Voice recording button for 3 seconds. The recording indicator lights up red and starts flashing to indicate recording is active. The recording can be up to 30 seconds long. Press the Voice recording button to save the recording.

To delete a voice recording, press and hold the Voice recording button for 3 seconds, and press the button again as soon as the recording indicator starts flashing.

Lock button

Press and hold the Lock button for 3 seconds to lock the feeder. The lock indicator lights up and stays lit for 60 seconds before turning off. When locked, the pet feeder cannot be triggered by the Manual feeding button.

Press and hold the Lock button for 3 seconds to unlock the feeder. The lock indicator lights up white.

Note! You can still control the pet feeder via the app when it is locked.

Connect to app

1. Find and install the app 'Smart Life - Smart living' on App Store or Google Play.
2. Register an account in the app or log in to an existing one.
3. Connect the pet feeder to a power outlet using the included USB power cable and a USB power adapter (sold separately). The feeder automatically enters wifi pairing mode. The wifi indicator lights up white and flashes.
4. Press "+" or "Add device" in the app.
Go to "Small Home Appliances" and select "Pet Feeder (Wi-Fi)".
The app searches for devices nearby.
Note! Bluetooth needs to be enabled on your smart device.
5. Check if the Wi-fi indicator is flashing and confirm in the app.
6. Enter the details for your 2.4 GHz Wi-fi and follow the app instructions.
7. The Wi-fi indicator lights up white and stays lit when the pet feeder is connected to Wi-fi. This light can be disabled in the settings tab.

Note! The pairing procedure might change due to regular app updates. If the instruction does not correspond with the app interface, please visit www.kjell.com/49437 -> "Support" for updated instructions.

App operation

Using the app you can remotely trigger meals for 1-20 portions, this is referred to in the app as "Portions". A portion is preset and equal to approx. 12 ml/6 g of kibble, and the maximum size of a meal (20 portions) is 240 ml/120 g.

In the "Meal plan" function you can schedule up to 10 meals recurring every day or set unique schedules for different days.

Note! The scheduled meals may differ up to 30 seconds.

The app notifies you if the food container is running low, if food is jammed in the dispenser or if the backup battery level is low. If power supply or wifi connection is lost the scheduled feeding times are still active.

Settings tab

In the settings tab (⚙️) in the top right-hand corner of the app you can turn off the indicator lights, check the operation and battery status, select the voice playback volume as well as perform a factory reset.

Factory reset

Press and hold the Lock button and Feeding button at the same time for 3 seconds or go to the settings tab (⚙️) for the pet feeder in the app and press "Factory reset". The Wi-fi indicator lights up white and flashes.

Note! If you want to install the pet feeder in another wifi network, you have to disconnect it from the current wifi and remove it from the app. Click on the pet feeder panel on the app's home screen, then the pen symbol "✎" in the upper right-hand corner. At the bottom of the page, press "Remove Device".

Troubleshooting

The pet feeder cannot connect to the app.

Make sure your smart device is connected to a 2.4 GHz wifi with a stable connection. If you have a dual-band router, your smart device may automatically connect to the 5 GHz wifi instead, which means it cannot communicate with the pet feeder. If this happens, disable the 5 GHz wifi in your router during the installation and try again.

The app needs access to your smart device's location services. Make sure you have allowed access to location services while using the app.

The connection to the pet feeder was lost.

If you recently changed to a new router or renamed your network, you need to reinstall the pet feeder again. Remove the product connection to your app by following the "Factory reset" instructions.

Follow the "Connect to app" instructions to add the pet feeder to your home network.

The food indicator is lit up red and no food is dispensed.

Check the food container to see if there is enough food. If there is food the dispenser or distribution tray is stuck. See the Maintenance section in this manual on how to clean the distribution tray and dispenser.

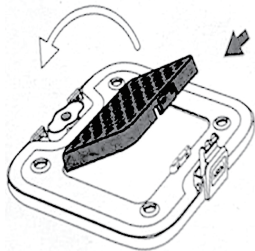
Maintenance

Cleaning

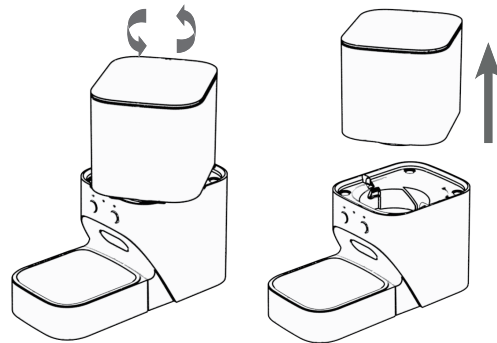
Disconnect the device from the power outlet before cleaning.

The lid, desiccant filter, food container, distribution tray, dispenser, bowl base and stainless steel bowl can all be washed using water, mild detergents and are dishwasher safe (max. 70 °C). Do not wash the pet feeder base with water as it contains exposed electronic components.

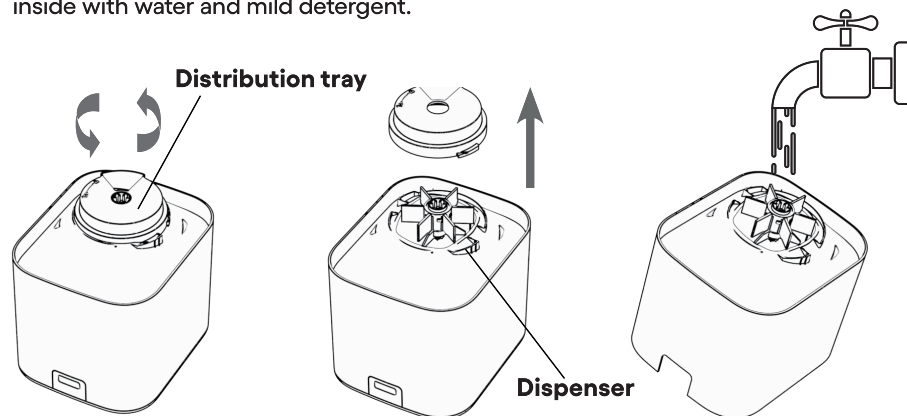
1. Open the lid and remove the desiccant filter.



2. Twist and lift the food container to separate it from the pet feeder base.



3. Turn the food container upside down and twist the distribution tray while pulling it upwards to expose the dispenser. Clean the inside with water and mild detergent.



4. Remove the stainless steel bowl from the bowl base and clean it.



Safety information

The appliance is intended for pet food only.

Do not touch or block the dispenser blades in the base of the pet feeder as this can damage the motor or cause injuries.

The product contains a rechargeable Li-ion battery, and upon disposal of this appliance the battery needs to be handled according to local regulations.

Do not use the appliance outdoors or in humid environments such as bathrooms.

Children should be supervised to ensure that they do not play with the appliance. Cleaning and user maintenance shall not be made by children without supervision.

Do not wash the pet feeder base by pouring water on it, only wash with a damp cloth. Do not handle the electrical plug with wet hands to avoid hazard.

Never attempt to disassemble the pet feeder base. Repairs should only be performed by a qualified technician. By repairing it yourself there is a risk of electric shock and/or short circuit. Keep the device away from moisture, water, high temperatures, direct and strong sunlight.

Unplug the appliance and backup battery before cleaning.

Do not use the appliance for any purpose other than its intended use.

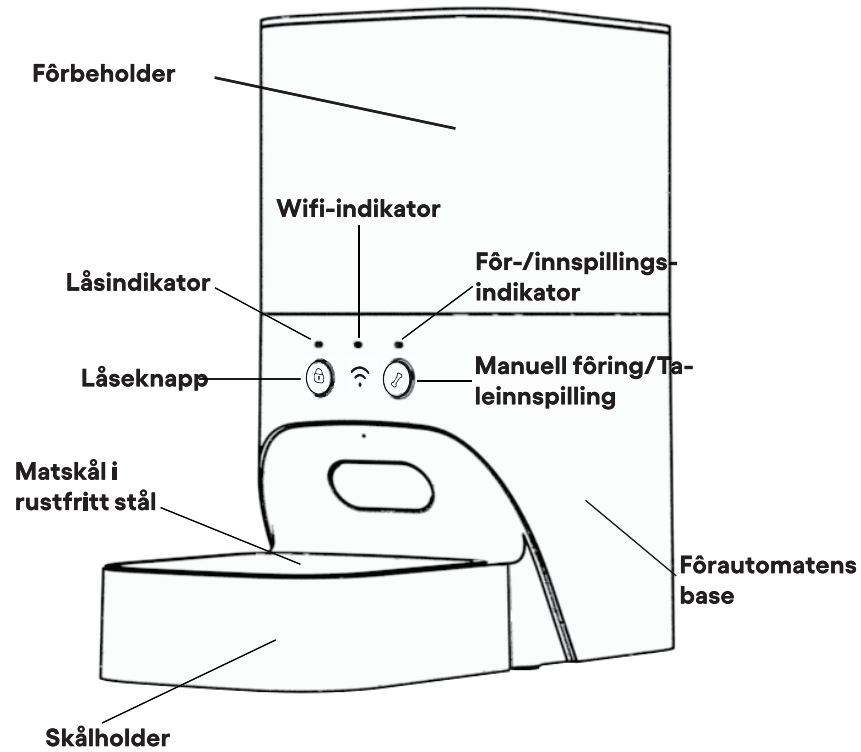
Simplified EU Declaration of Conformity

Kjell & Company hereby declares that this device is in compliance with the essential requirements and other relevant provisions of Directive 2014/53/EU. Full text of the EU declaration of conformity is available at www.kjell.com/49437.

Specifications

Food type:	Dry, Ø2–15 mm
Food tank:	4 liters
Meal settings:	1–10 times/day, 1–20 portions/meal (up to 120g/240ml)
Power:	DC 5 V, 1 A (USB adapter sold separately)
Wifi:	2.4 GHz
Size:	338x174x198 mm
Backup battery:	Li-ion 3.7 V, 2600 mAh (18650)
USB cable, length:	1.5 m
Effective radiated power:	12.98 dBm
Included:	Pet feeder, USB cable, backup battery, manual.

Oversikt



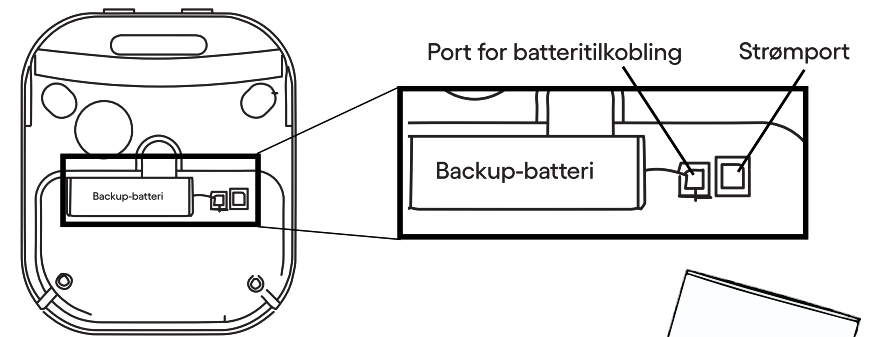
Bruk

Montering

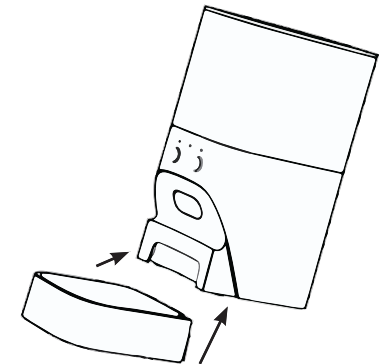
1. Trykk på låsen for å åpne lokket og ta ut skålholderen og matskålen.



2. Vend fôrautomaten opp ned og koble til backup-batteriet (se illustrasjonen nedenfor). Koble den medfølgende USB-strømkabelen til strømporten på fôrautomaten og en stikkontakt med USB-strømuttak (selges separat).



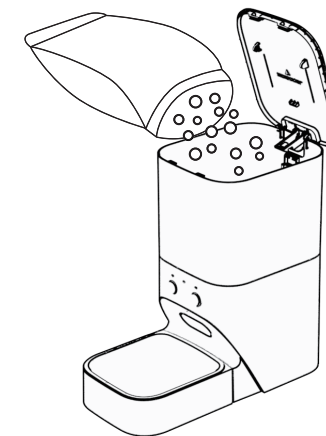
3. Fest skålholderen på fôrautomatens base, og plasser matskålen i skålholderen.



4. Åpne lokket og fyll fôrautomatens forbeholder med fôr (størrelse 2–15 mm).

Ikke fyll i mer enn maksimal kapasitet (4 liter).

Merk! Hvis fôrautomaten brukes i et varmt og/eller fuktig klima, kan filteret for tørkemiddel inni lokket fylles med fuktabsorberende materiale (selges separat i spesialiserte butikker) for å hindre at mugg og bakterier dannes på fôret.



Manuell fôring og matindikator

Trykk på knappen for manuell fôring for å servere en porsjon fôr (ca. 12 ml/6 g). Fôrindikatoren lyser rødt hvis det er tomt for fôr eller hvis fôrfordeleren inni fôrautomaten har satt seg fast.

Taleinnspilling

Fôautomaten er utstyrt med en høyttaler som kan spille en forhåndsinnspilt melding hver gang fôring skjer. Avspillingsvolumet kan justeres i maskinens innstillinger i appen.

Hold inne knappen for taleinnspilling i 3 sekunder. Innspillingsindikatoren lyser rødt og begynner å blinke når fôautomaten spiller inn. Innspillingen kan vare i opptil 30 sekunder. Trykk på knappen for taleinnspilling for å lagre innspillingen.

For å slette en taleinnspilling: Hold inne knappen for taleinnspilling i 3 sekunder. Trykk deretter på knappen igjen så snart innspillingsindikatoren begynner å blinke.

Låseknappen

Hold inne låseknappen i 3 sekunder for å låse fôautomaten. Låsindikatoren lyser og er tent i 60 sekunder før den slukkes. Når fôautomaten er låst, kan du ikke mate ut fôr ved å trykke på knappen for manuell fôring.

Hold inne låseknappen i 3 sekunder for å låse opp fôautomaten. Låsindikatoren lyser hvitt.

Merk! Du kan fortsette å styre fôautomaten via appen selv om den er låst.

Koble til app

1. Søk etter og installer appen "Smart life - Smart living app" på App Store eller Google Play.
 2. Opprett en konto i appen, eller logg på hvis du allerede har en konto.
 3. Koble fôautomaten til en stikkontakt med den medfølgende USB-strømkabelen og en USB-strømadapter (selges separat). Fôautomaten går automatisk i wifi-parkoblingsmodus. Wifi-indikatoren lyser hvitt og begynner å blinke.
 4. Trykk på "+" eller "Legg til enhet" i appen. Gå til "Small Home Appliances" og velg "Dyremater (wi-fi)". Appen søker etter nærliggende enheter.
- Merk!** Sørg for at Bluetooth er aktivert på din smarte enhet.
5. Kontroller at wifi-indikatoren blinker, og bekreft dette i appen.
 6. Skriv inn opplysningene for 2,4 GHz-nettverket ditt, og følg instruksjonene i appen.
 7. Wifi-indikatoren lyser hvitt og forblir tent så lenge fôautomaten er koblet til wifi. Lyset fra indikatoren kan slås av i innstillingsmenyen.

Merk! Fremgangsmåten for parkobling kan bli endret på grunn av regelmessige oppdateringer av appen. Hvis instruksjonene er forskjellige fra appen, kan du besøke www.kjell.com/49437 -> "Support" for oppdaterte instruksjoner.

Bruk med app

Med appen kan du fjernstyre fôautomaten og servere 1–20 porsjoner per fôring. Porsjoner kalles "Portions" i appen. En porsjon er forhåndsinnstilt og beregnes til ca. 12 ml/6 g fôr. Maksimal størrelse på en fôring (20 porsjoner) er 240 ml/120 g.

Med "Meal plan"-funksjonen kan du tidsinnstille opptil 10 fôringer som gjentas daglig eller er unike for en bestemt ukedag.

Merk! Tidsinnstilt tid kan drøye opptil 30 sekunder etter utsatt tid før den starter.

Appen varsler deg hvis fôrbeholderen begynner å bli tom, hvis noe har satt seg fast i fôfordeleren eller hvis backup-batteriets kapasitet er lav. Hvis strømtilførselen eller wifi-opkoblingen forsvinner, er de tidsinnstilte måltidene fremdeles aktive.

Innstillingsmenyen

I innstillingsmenyen (⚙) øverst til høyre i appen kan du slå av indikatorbelysningen, sjekke at fôautomaten fungerer, vise batteristatus, velge volum for avspillingen av taleinnspillinger og tilbakestille til fabrikkinnstillinger.

Tilbakestilling til fabrikkinnstillinger

Hold inne låseknappen og fôringsknappen samtidig i 3 sekunder, eller gå til innstillingsmenyen (⚙) for fôautomaten i appen og trykk på "Factory reset". Wifi-indikatoren lyser hvitt og blinker.

Merk! Hvis du vil koble fôautomaten til et annet nettverk, må den frakobles gjeldende nettverk og fjernes fra appen. Åpne alternativene for fôautomaten i appen, og trykk deretter på blyantsymbolet "✎" øverst til høyre i appen. Nederst på siden trykker du på "Fjern enheten".

Feilsøking

Fôautomaten kan ikke kobles til appen.

Sørg for at smartenheten din er koblet til et 2,4 GHz-wifi med stabil oppkobling. Hvis du har en dual-band-ruter, kan smartenheten din iblant automatisk bytte til 5 GHz-wifi, og da kan ikke smartenheten din lenger kommunisere med fôautomaten. Slå av 5 GHz-wifi på ruterens din under installasjon, og prøv på nytt.

Appen trenger tilgang til smartenhetens stedstjenester. Sørg for at du har tillatt tilgang til stedstjenester mens appen brukes.

Tilkoblingen til fôautomaten har gått tapt.

Hvis du nylig har byttet til en ruter eller endret nettverksnavnet på hjemmenettverket, må du installere fôautomaten på nytt. Fjern tilkoblingen til fôautomaten ved å følge instruksjonene under "Tilbakestilling til fabrikkinnstillinger".

Følg instruksjonene "Koble til app" for å koble fôautomaten til hjemmenettverket ditt igjen.

Fôautomaten lyser rødt og det kommer ikke fôr ut.

Kontroller at det er fôr i fôrbeholderen. Kontroller også at ikke fôfordeleren eller porsjonslommen er tett. Se vedlikeholdsdelen i denne manualen om hvordan du rengjør delene.

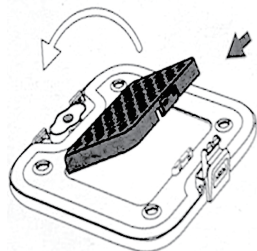
Vedlikehold

Rengjøring

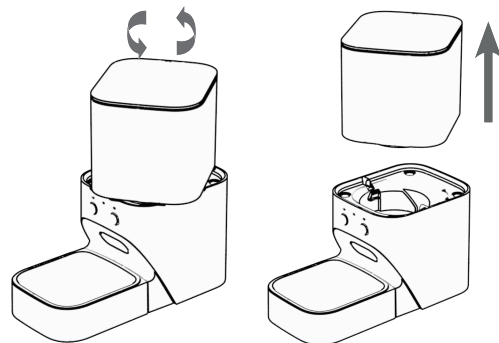
Koble fôrautomaten fra strøm før du begynner rengjøringen.

Lokket, filteret for tørkemiddel, fôrbeholderen, fôrfordeleren, porsjonslommen, skålholderen og matskålen kan rengjøres med vann og mildt oppvaskmiddel eller vaskes i oppvaskmaskin (maks 70 °C). Ikke rengjør fôrautomatens base med vann, siden det er ubeskyttede elektroniske komponenter på den.

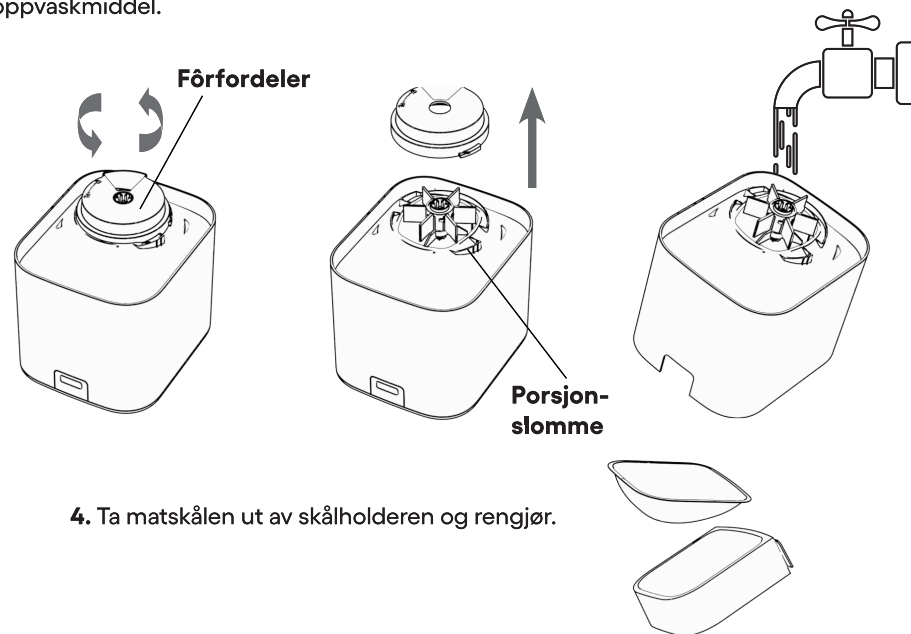
1. Åpne lokket og ta ut filteret for tørkemiddel.



2. Vri fôrbeholderen og løft for å separere den fra fôrautomatens base.



3. Vend fôrbeholderen opp ned og vri fôrfordeleren samtidig som du løfter den, for å nå porsjonslommen. Rengjør med vann og mildt oppvaskmiddel.



4. Ta matskålen ut av skålholderen og rengjør.



Sikkerhetsinformasjon

Apparatet skal bare brukes til dyrefôr.

Ikke rør eller blokker porsjonslommens blad i fôrautomatens base da dette kan skade motoren eller forårsake personskader.

Produktet inneholder et oppladbart Li-ion-batteri som ikke kan skiftes ut. Brukte batterier leveres på miljøstasjon.

Ikke bruk produktet utendørs eller i fuktige rom, f.eks. badetrom.

Barn skal ikke leke med apparatet. Rengjøring og vedlikehold skal ikke utføres av barn uten tilsyn.

Ikke rengjør fôrautomatens base ved å helle vann på den. Bare rengjør den med en fuktig klut. Ikke rør strømkontakten med våte hender. Det kan medføre elektrisk støt.

Ikke demonter eller prøv å reparere fôrautomatens base på egen hånd. Reparasjoner skal bare utføres av kvalifisert servicepersonell, siden det er risiko for elektrisk støt eller kortslutning. Hold fôrautomaten borte fra fukt, vann, høye temperaturer og direkte sollys.

Koble fra apparatet og backup-batteriet før rengjøring.

Ikke bruk apparatet til andre formål enn det det er beregnet på.

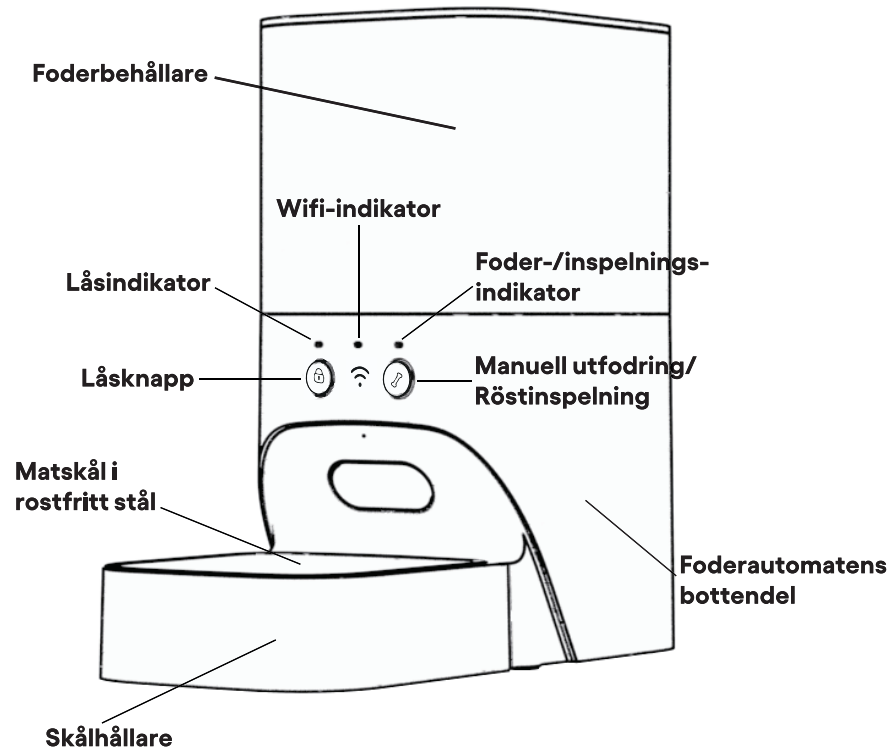
Forenklet EU-samsvarserklæring

Kjell & Company erklærer herved at denne enheten er i samsvar med vesentlige krav og andre relevante forskrifter i direktivet 2014/53/EU. Fullstendig tekst for EU-samsvarserklæringen finnes på www.kjell.com/49437.

Spesifikasjoner

Fôrtype:	Tørr, Ø2–15 mm
Volum - fôrbeholder:	4 liter
Føringsinnstillinger:	1–10 ggr/dag, 1–20 porsjoner/fôring (opptil 120g/240ml)
Strømtilførsel:	DC 5 V, 1 A (USB-adapter selges separat)
Wifi:	2,4 GHz
Mål:	338x174x198 mm
Backup-batteri:	Li-jon 3,7 V, 2600 mAh (18650)
Lengde - USB-kabel:	1,5 m
Effektiv utstrålt kraft:	12,98 dBm
Innhold:	Fôrautomat, USB-kabel, backup-batteri, manual.

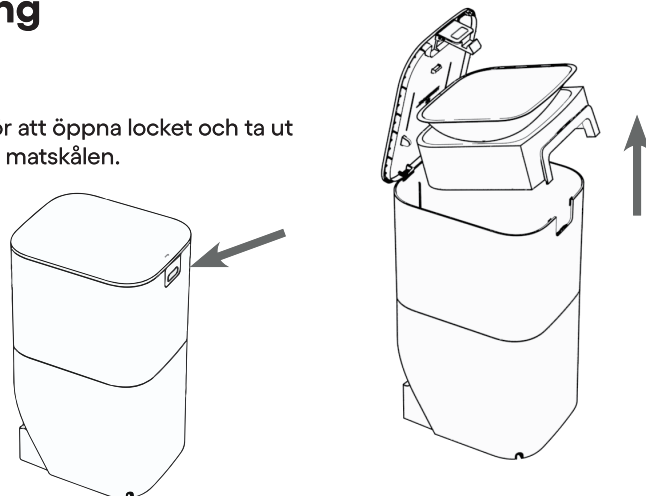
Översikt



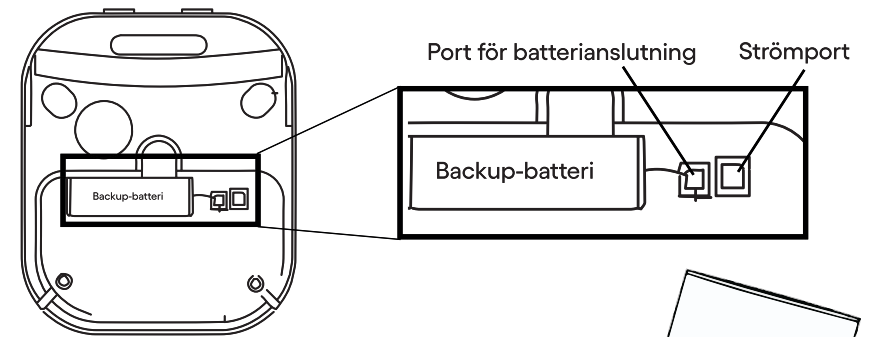
Användning

Montering

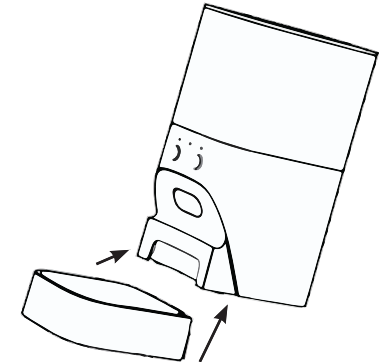
1. Tryck på låset för att öppna locket och ta ut skålhållaren och matskålen.



2. Vänd foderautomaten upp och ned och anslut backup-batteriet (se illustration nedan). Anslut den medföljande USB-strömkabeln till strömporten på foderautomaten och ett vägguttag med ett USB-strömputtag (säljes separat).



3. Fäst skålhållaren på foderautomatens bottendel och placera matskålen i skålhållaren.



4. Öppna locket och fyll foderautomatens foderbehållare med foder (storlek 2–15 mm). Fyll inte på mer än den maximala kapaciteten (4 liter).

Notera! Om foderautomaten används i ett klimat som är varmt och/eller fuktigt kan filtret för torkmedel inuti locket fyllas med fuktabsorberande material (säljes separat i specialiserade butiker) för att förhindra att mögel eller bakterier bildas på fodret.

Manuell matning och matindikatorn

Tryck på knappen för Manuell utfodring för att servera en portion foder (ungefär 12 ml/6 g). Foderindikatorn lyser rött om fodret tagit slut eller foderfördelaren inuti foderautomaten fastnat.

Röstinspelning

Foderautomaten är utrustad med en högtalare som kan spela upp ett förinspelat meddelande varje gång en utfodring sker. Uppspelningens volymen kan justeras i foderautomatens inställningar i appen.

Tryck och håll ned knappen för Röstinspelning i 3 sekunder. Inspelningsindikatorn lyser rött och börjar blinka när foderautomaten spelar in. Inspelningen kan vara upp till 30 sekunder lång. Tryck på knappen för Röstinspelning för att spara inspelningen.

För att ta bort en röstinspelning, tryck och håll ned knappen för Röstinspelning i 3 sekunder, tryck sedan på knappen igen så fort inspelningsindikatorn börjar blinka.

Låsknappen

Tryck och håll ned Låsknappen i 3 sekunder för att låsa foderautomaten. Låsindikatorn lyser och är tänd i 60 sekunder innan den släcks. När foderautomaten är låst kan du inte mata ut foder genom att trycka på knappen för Manuell utfodring.

Tryck och håll ned Låsknappen i 3 sekunder för att låsa upp foderautomaten. Låsindikatorn lyser vitt.

Notera! Du kan fortfarande styra foderautomaten via appen när den är låst.

Anslut till app

1. Sök efter och installera appen 'Smart Life - Smart living' på App Store eller Google Play.
2. Registrera ett konto i appen eller logga in på ett befintligt konto.
3. Anslut foderautomaten till ett strömuttag med den medföljande USB-strömkabeln och en USB-strömadapter (säljes separat). Foderautomaten går automatiskt in i wifi-parkopplingsläge. Wifi-indikatorn lyser vitt och börjar blinka.
4. Tryck på "+" och "Lägg till enhet" i appen. Gå till "Small Home Appliances" och välj "Djurmatare (Wi-Fi)". Appen söker efter närliggande enheter.

Notera! Bluetooth behöver vara aktiverat på din smarta enhet vid parkoppling.
5. Kontrollera att wifi-indikatorn blinkar och bekräfta detta i appen.
6. Skriv in uppgifterna för ditt 2,4 GHz-wifi och följ instruktionerna i appen.
7. Wifi-indikatorn lyser vitt och förblir tänd så länge foderautomaten är ansluten till wifi. Ljuset från indikatorn kan stängas av i inställningsmenyn.

Notera! Tillvägagångssättet för parkoppling kan komma att ändras till följd av regelbundna uppdateringar av appen. Om instruktionerna inte stämmer överens med appens gränssnitt kan du besöka www.kjell.com/49437 -> "Support" för uppdaterade instruktioner.

Användning med app

Med appen kan du fjärrstyra foderautomaten och servera 1-20 portioner per utfodring. Portioner kallas för "Portions" i appen. En portion är förinställd och är beräknad till cirka 12 ml/6 g foder och den maximala storleken på en utfodring (20 portioner) är 240 ml/120 g.

Med "Meal plan"-funktionen kan du schemalägga upp till 10 utfodringar som upprepas dagligen eller är unika för en viss veckodag.

Notera! Den schemalagda tiden kan dröja upp till 30 sekunder efter utsatt tid innan den startar.

Appen meddelar dig om foderbehållaren börjar bli tom, något fastnat i foderfördelaren eller om backup-batteriets kapacitet är låg. Om strömförsörjning eller wifi-uppkoppling försvinner så är de schemalagda måltiderna fortfarande aktiva.

Inställningsmenyn

I inställningsmenyn (⚙️) i appens övre högra hörn kan du stänga av indikatorbelysningen, kontrollera att foderautomaten fungerar, visa batteristatus, välja volym för uppspelningen av röstinspelning samt genomföra en fabriksåterställning.

Fabriksåterställning

Tryck och håll ned Låsknappen och Utfodringsknappen samtidigt i 3 sekunder eller gå till inställningsmenyn (⚙️) för foderautomaten i appen och tryck på "Factory reset". Wifi-indikatorn lyser vitt och blinkar.

Notera! Om du vill ansluta foderautomaten till ett annat nätverk så behöver den kopplas bort från ditt nuvarande nätverk och tas bort från appen. Öppna alternativen för foderautomaten i appen, tryck sedan på pennsymbolen "✎" i appens övre högra hörn. Längst ner trycker du på "Ta bort enheten".

Felsökning

Foderautomaten kan inte ansluta till appen.

Se till att din smarta enhet är ansluten till ett 2,4 GHz-wifi med stabil uppkoppling. Om du har en dual-band-router kan din smarta enhet ibland utan bekräftelse automatiskt byta till 5 GHz-wifi och då kan din smarta enhet inte längre kommunicera med foderautomaten. Stäng av 5 GHz-wifi i din router under installationen och försök igen.

Appen behöver åtkomst till din smarta enhets platstjänster. Se till att du har tillåtit åtkomst till platstjänster medan appen används.

Anslutningen till foderautomaten förlorades.

Om du nyligen bytt till en ny router eller ändrat nätverksnamnet på ditt hemnätverk kommer du behöva installera foderautomaten på nytt. Ta bort anslutningen till foderautomaten genom att följa instruktionerna under "Fabriksåterställning".

Följ instruktionerna "Anslut till app" för att ansluta foderautomaten till ditt hemnätverk igen.

Foderindikatorn lyser rött och inget foder kommer ut.

Kontrollera att det finns foder i foderbehållaren. Kontrollera även så inte foderfördelaren eller portionsfacket har fastnat. Se Underhålls-sektionen i denna manual om hur du rengör delarna.

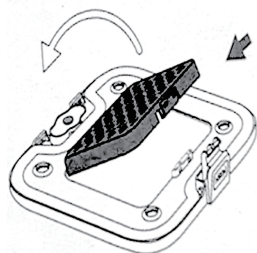
Underhåll

Rengöring

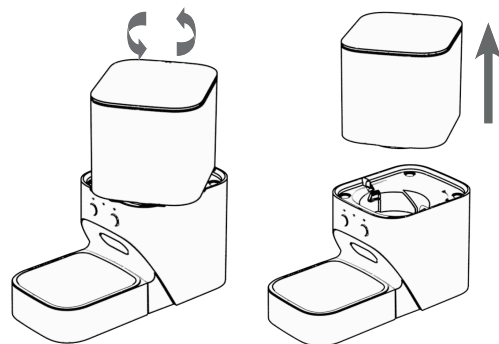
Koppla ur foderautomaten från strömuttaget innan du påbörjar rengöring.

Locket, filtret för torkmedel, foderbehållaren, foderfördelaren, portionsfacket, skålhållaren och matskålen kan rengöras med vatten och mildt diskmedel samt kan diskas i diskmaskin (max. 70 °C). Rengör inte foderautomatens bottendel med vatten då det sitter oskyddade elektroniska komponenter på den.

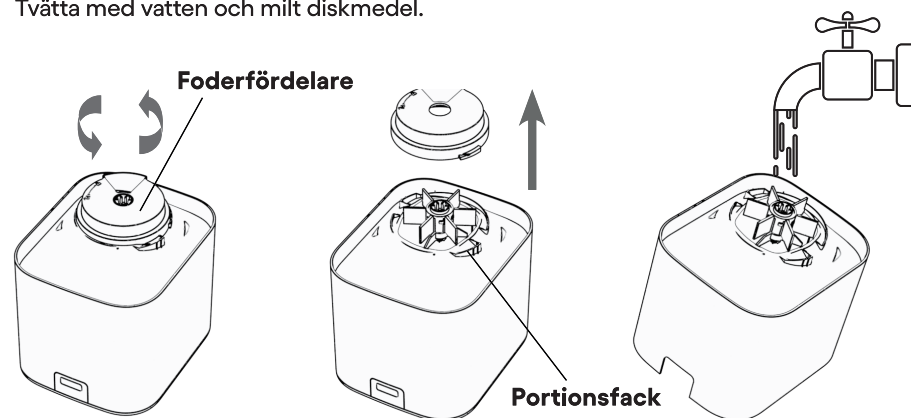
1. Öppna locket och ta ur filtret för torkmedel.



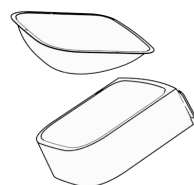
2. Vrid foderbehållaren och lyft för att separera den från foderautomatens bottendel.



3. Vänd foderbehållaren upp och ned och vrid foderfördelaren samtidigt som du lyfter den för att nå portionsfacket. Tvätta med vatten och mildt diskmedel.



4. Ta bort matskålen från skålhållaren och rengör.



Säkerhetsinformation

Apparaten är enbart avsedd för djurfoder.

Rör eller blockera inte portionsfackets blad i foderautomatens bottendel då detta kan skada motorn eller orsaka personskador.

Denna produkt innehåller ett laddningsbart Li-jon-batteri som inte kan bytas ut. Vid återvinning av denna apparat så behöver batteriet hanteras korrekt enligt lokal lagstiftning.

Använd inte apparaten utomhus eller i fuktiga utrymmen som t.ex. badrum.

Barn ska hållas under uppsikt så att de inte leker med apparaten. Rengöring och underhåll ska inte utföras av barn som inte är under uppsikt.

Rengör inte foderautomatens bottendel genom att hälla vatten på den, tvätta enbart med en fuktig trasa. Vidrör inte elkontakten med våta händer för att undvika elstötar.

Plocka inte isär eller försök reparera foderautomatens bottendel på egen hand. Reparationer ska endast utföras av kvalificerad servicepersonal då det finns en risk för elstötar och/eller kortslutning. Håll foderautomaten borta från fukt, vatten, höga temperaturer och direkt solljus.

Koppla ur apparaten och dess backup-batteri innan rengöring.

Använd inte apparaten för något annat syfte än det den är avsedd för.

Förenklad EU-försäkran om överensstämmelse

Kjell & Company deklarerar härmed att denna enhet uppfyller väsentliga krav och andra relevanta bestämmelser i direktiv 2014/53/EU. Hela texten i EU-försäkran om överensstämmelse finns på www.kjell.com/49437.

Specifikationer

Fodertyp:	Torr, Ø2–15 mm
Foderbehållare, volym:	4 liter
Utfodringsinställningar:	1–10 ggr/dag, 1–20 portioner/utfodring (upp till 120g/240ml)
Strömförsörjning:	DC 5 V, 1 A (USB-adapter säljes separat)
Wifi:	2,4 GHz
Storlek:	338x174x198 mm
Backup-batteri:	Li-jon 3,7 V, 2600 mAh (18650)
USB-kabel, längd:	1,5 m
Effektiv utstrålad kraft:	12,98 dBm
Innehåll:	Foderautomat, USB-kabel, backup-batteri, manual.

www.cleverio.se
Box 50435 Malmö
Sweden
2022-06-09

