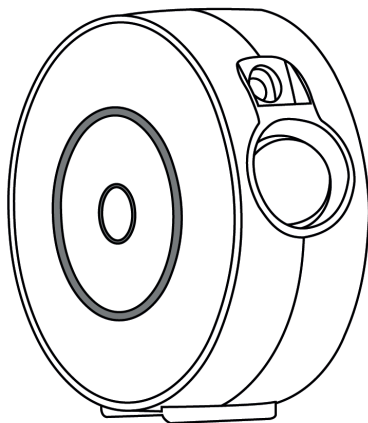


# Star projector

User guide

Item: 51807



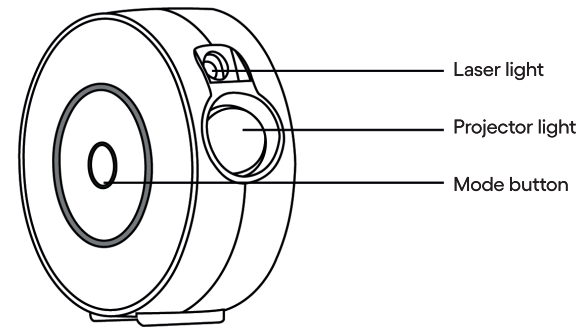
**cleverio**

EN

NO

SV

## Overview



## Use

### Control lights with mode button

Number of presses:

One time: Turn on	Five times: Laser + Colorful lights
Two times: Laser + Blue light	Six times: Laser only
Three times: Laser + Red light	Seven times: Turn off
Four times: Laser + Green light	

### Connect to app

1. Find and install the app 'Smart Life - Smart living' on App Store or Google Play.
2. Register an account in the app or log in to an existing one. Activate location services and Bluetooth on your smart device. Make sure your smart device is connected to your 2.4 GHz wifi.
3. Press "+" and "Add device" in the app, go to "Lighting" and choose "Light Source (BLE+Wi-Fi)". The app searches for devices nearby.

4. Turn on the star projector, press and hold the mode button until the light flashes rapidly and make sure the status indicator is flashing blue. Press "Next" in the app.
5. If you are using the "Smart life - Smart living" account for the first time, enter the details for your 2.4 GHz wifi.
6. A prompt is shown in the app when the connection is successful.

**Note!** The pairing procedure may change due to regular app updates. If the instruction does not correspond with the app interface, please visit [www.kjell.com/51807](http://www.kjell.com/51807) -> "Support" for updated instructions.

### Factory reset

Press and hold the mode button until the status indicator lights up and flashes.

**Note!** If you want to install the star projector in another wifi network, you must disconnect it from the current wifi and remove it from the app. Click on the star projector panel on the app's home screen, then the pen symbol "✎" in the upper right-hand corner. At the bottom of the page, press "Remove Device".

## Troubleshooting

### The star projector cannot connect to the app.

Note that the star projector only uses the 2.4 GHz frequency band. Make sure your smart device is connected to a 2.4 GHz wifi with a stable connection. If you have a dual-band router, your smart device may automatically connect to the 5 GHz wifi instead, which means it cannot communicate with the star projector. If this happens, temporarily disable the 5 GHz wifi in your router during the installation and try again.

The app needs access to your smart device's location services. Make sure you have allowed access to location services while using the app.

### The connection to the star projector was lost.

If you recently changed to a new router or renamed your network, you need to reinstall the star projector again. Remove the product connection to your app by following the "Factory reset" instructions.

Follow the "Connect to app" instructions to add the star projector to your home network.

### Safety information

Do not open or modify the light in any way. This should only be done by a qualified technician due to the risk of electric shocks or short circuit. Only use the included power adapter. This device is not a toy, keep away from children. Do not look directly in the laser to avoid damage to eyes or retina.

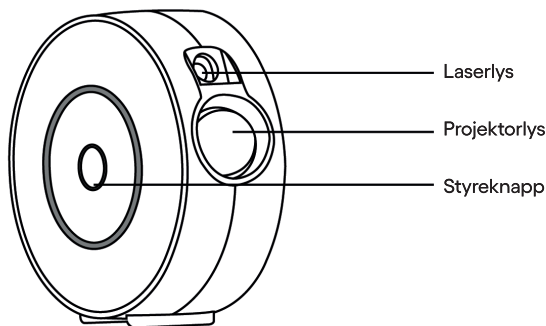
### Simplified EU Declaration of Conformity

Kjell & Company hereby declares that this device is in compliance with the essential requirements and other relevant provisions of Directive 2014/53/EU. Full text of the EU declaration of conformity is available at [www.kjell.com/51807](http://www.kjell.com/51807)

## Specifications

Power input:	DC 5 V, 1A
Wifi:	2.4 GHz
Control:	Tuya Smart app, Smart Life app, Google home
OS:	Android, iOS
Classification of laser:	Class 1
Work temperature:	-10° to 40°C
Laser color:	Green 515–520 nm, Blue 450 nm
Nebula color:	Colorful, 450 nm
Frequency range:	2400–2483.5 Mhz
Material:	Flame Retarding V0 Class ABS
Dimensions:	162x68x162 mm
Weight:	0.5 kg
Power cord length:	1.8m
Effective radiated power:	7.65 dBm

## Oversikt



## Bruk

### Styring med styreknapp

Antall trykk:

Én gang: Slå på	Fem ganger: Laser + ulike farger
To ganger: Laser + blått lys	Seks ganger: Bare laser
Tre ganger: Laser + rødt lys	Syv ganger: Slå av
Fire ganger: Laser + grønt lys	

### Koble til app

1. Søk etter og installer appen "Smart life - Smart living app" på App Store eller Google Play.
2. Opprett en konto i appen, eller logg på hvis du allerede har en konto. Aktiver stedstjenester og Bluetooth på smartenheten din. Sørg for at enheten din er koblet til et 2,4 GHz-wifi.
3. Trykk på "+" og "Legg til enhet" i appen, gå til "Lighting" og velg "Light Source (BLE+Wi-Fi)". Appen begynner da å søke etter enheter i nærheten.
4. Start lampen, hold styreknappen trykket inn til lampen blinker raskt og sørg for at statusindikatoren blinker blått. Trykk på "Neste" i appen.

5. Hvis du bruker "Smart life - Smart living"-kontoen for første gang, fyller du inn opplysningene for ditt 2,4 GHz-nettverk i neste trinn.

6. En informasjonsrute vises i appen for å bekrefte at parkoblingen er fullført.

**Merk!** Fremgangsmåten for parkobling kan bli endret på grunn av regelmessige oppdateringer av appen. Hvis instruksjonene er forskjellige fra appen, kan du besøke [www.kjell.com/51807](http://www.kjell.com/51807) -> "Support" for oppdaterte instruksjoner.

### Tilbakestilling til fabrikkinnstillinger

Hold inne styreknappen til statusindikatoren blinker.

**Merk!** Hvis du vil installere lampen i et annet wifi-nettverk, må du først fjerne parkoblingen til det gjeldende nettverket og deaktivere parkoblingen i appen. Trykk på lampens panel i appen, og trykk deretter på blyantsymbolet "✎" øverst til høyre i appen. Nederst på siden trykker du på "Fjern enheten".

## Feilsøking

### Lampen kan ikke kobles til appen.

Lampen kan bare kommunisere med ditt hjemmenettverk via 2,4 GHz-båndet. Sørg for at smartenheten din er koblet til et 2,4 GHz-wifi med stabil oppkobling. Hvis du har en dual-band-ruter, kan smartenheten din iblant automatisk bytte til 5 GHz-wifi, og da kan ikke smartenheten din lenger kommunisere med lampen. Slå av 5 GHz-wifi på ruterens din midlertidig under installasjon, og prøv på nytt.

Appen trenger tilgang til smartenhetens stedstjenester. Sørg for at du har tillatt tilgang til stedstjenester mens appen brukes.

### Tilkoblingen til lampen har gått tapt.

Hvis du nylig har byttet til en ny ruter eller endret nettverksnavnet på hjemmenettverket, må du installere lampen på nytt. Fjern tilkoblingen til lampen ved å følge instruksjonene under "Tilbakestilling til fabrikkinnstillinger". Følg instruksjonene for "Koble til app" for å koble lampen til hjemmenettverket ditt igjen.

### Sikkerhetsinformasjon

Ikke modifierer enhetene på noe vis. Dette skal bare utføres av en godkjent tekniker på grunn av risiko for elektrisk støt eller kortslutning. Bruk bare den medfølgende strømadapteren. Hold lampen utenfor barns rekkevidde. Ikke se direkte inn i laseren – det kan medføre skade på øynene.

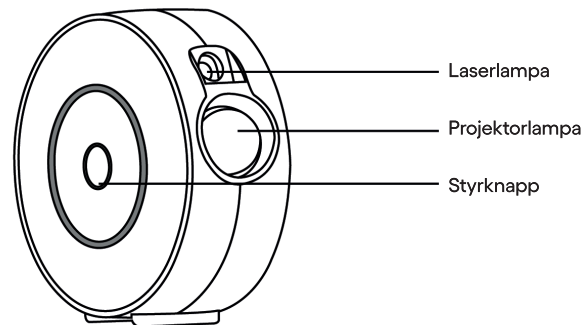
### Forenklet EU-erklæring om overensstemmelse

Kjell & Company erklærer herved at denne enheten oppfyller vesentlige krav og andre relevante bestemmelser i direktiv 2014/53/EU. Hele teksten i EU-erklæringen om overensstemmelse finnes på [www.kjell.com/51807](http://www.kjell.com/51807).

## Spesifikasjoner

Strøm inn:	DC 5 V, 1 A
Wifi:	2,4 GHz
Styres med:	Tuya Smart app, Smart Life app, Google home
OS:	Android, iOS
Laserklassifisering:	Klasse 1
Arbeidstemperatur:	-10° til 40°C
Laserfarge:	Grønn 515–520 nm, Blå 450 nm
Nebulosa färg:	Fargeglad, 450 nm
Frekvensfång:	2400–2483,5 Mhz
Material:	Brannsikker plast V0 klasse ABS
Mål:	162x68x162 mm
Vekt:	0,5 kg
Lengde på strømkabel:	1,8m
Effektiv strålingseffekt:	7,65 dBm

## Översikt



## Användning

### Ändra ljuset med styrknappen

Antal tryck:

En gång: Slå på	Fem gånger: Laser + skiftande färger
Två gånger: Laser + blått ljus	Sex gånger: Endast laser
Tre gånger: Laser + rött ljus	Sju gånger: Stäng av
Fyra gånger: Laser + grönt ljus	

### Anslut till app


1. Sök efter och installera appen 'Smart Life - Smart living' på App Store eller Google Play.
2. Registrera ett konto i appen eller logga in på ett befintligt konto. Aktivera platstjänster och Bluetooth på din smarta enhet. Kontrollera att din smarta enhet är anslutet till ditt 2,4 GHz hemnätverk.
3. Tryck på "+" och "Lägg till enhet" i appen, gå till "Lightning" och välj "Light Source (BLE+Wi-Fi)". Appen söker efter enheter i närheten.

4. Tänd lampan, tryck och håll ned styrknappen tills lampan blinkar snabbt och kontrollera att statusindikatorn blinkar blått. Tryck på "Nästa" i appen.
5. Om du använder "Smart life - Smart living"-kontot för första gången så fyller du i uppgifterna till ditt 2,4 GHz-nätverk i nästa steg.
6. En informationsruta visas i appen för att bekräfta när parkopplingen lyckats.

**Notera!** Tillvägagångssättet för parkoppling kan komma att ändras till följd av regelbundna uppdateringar av appen. Om instruktionerna inte stämmer överens med appens gränssnitt kan du besöka [www.kjell.com/51807](http://www.kjell.com/51807) -> "Support" för uppdaterade instruktioner.

### Fabriksåterställning

Tryck och håll ned styrknappen tills statusindikatorn blinkar.

**Notera!** Om du vill installera stjärnprojektorn i ett annat hemnätverk måste du ta bort kopplingen till det nuvarande nätverket och ta bort parkopplingen i appen. Tryck på stjärnprojektorns panel i appen, tryck sedan på pennsymbolen  i appens övre högra hörn. Längst ner trycker du på "Ta bort enheten".

## Felsökning

### Stjärnprojektorn kan inte ansluta till appen.

Stjärnprojektorn kan enbart kommunicera med ditt hemnätverk via 2,4 GHz-bandet. Se till att din smarta enhet är ansluten till ett 2,4 GHz-wifi med stabil uppkoppling. Om du har en dual-band-router kan din smarta enhet ibland utan bekräftelse automatiskt byta till 5 GHz-wifi och då kan din smarta enhet inte längre kommunicera med stjärnprojektorn. Stäng tillfälligt av 5 GHz-wifi i din router under installationen och försök igen.

Appen behöver åtkomst till din smarta enhets platstjänster. Se till att du har tillåtit åtkomst till platstjänster medan appen används.

### Anslutningen till stjärnprojektorn förlorades.

Om du nyligen bytt till en ny router eller ändrat nätverksnamnet på ditt hemnätverk kommer du behöva installera stjärnprojektorn på nytt. Ta bort anslutningen till stjärnprojektorn genom att följa instruktionerna under "Fabriksåterställning".

Följ instruktionerna under "Anslut till app" för att ansluta stjärnprojektorn till ditt hemnätverk igen.

### Säkerhetsinformation

Öppna inte eller modifiera enheten på något vis. Detta får endast utföras av en godkänd tekniker på grund av risk för elektriska stötar eller kortslutning. Använd endast den medföljande strömadaptern. Enheten är inte en leksak, håll den borta från barn. Titta inte direkt i lasern för att undvika skador på ögon och retina.

### Förenklad EU-försäkringen om överensstämmelse

Kjell & Company deklarerar härmed att denna enhet uppfyller väsentliga krav och andra relevanta bestämmelser i direktiv 2014/53/EU. Hela texten i EU-försäkringen om överensstämmelse finns på [www.kjell.com/51807](http://www.kjell.com/51807).

## Specifikationer

Ström in:	DC 5 V, 1 A
Wifi:	2,4 GHz
Styrs med:	Tuya Smart app, Smart Life app, Google home
OS:	Android, iOS
Laserklassifikation:	Klass 1
Arbetstemperatur:	-10° till 40°C
Laser färg:	Grön 515–520 nm, Blå 450 nm
Nebulosa färg:	Färgglad, 450 nm
Frekvensomfång:	2400–2483,5 Mhz
Material:	Brandsäker plast VO klass ABS
Storlek:	162x68x162 mm
Vikt:	0,5 kg
Längd strömkabel:	1,8m
Effektiv strålningseffekt:	7,65 dBm

[www.cleverio.se](http://www.cleverio.se)  
Box 50435 Malmö  
Sweden  
2022-07-19

