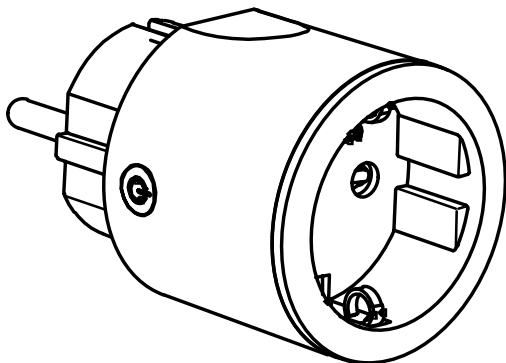


Smart Plug with Power Meter

IP200

User guide

Item: 51701



cleverio

EN

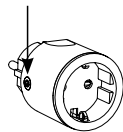
NO

SV

Use

Connect to app

1. Find and install the app 'Smart life- Smart living' on App Store or Google Play
2. Register an account in the app or log in to an existing one. Activate Bluetooth and location services on your device. Make sure the device is connected to your 2.4 GHz wifi.
3. Connect the smart plug to a wall outlet. Press and hold the power button for 5 seconds until the indicator flashes.
4. Press "+" or "Add device" in the app. The app searches for devices nearby. Confirm that the indicator is flashing rapidly. Choose to add the smart plug when found.
Note! If the app does not find the smart plug, add it manually by selecting "Electrical" and add "Plug (BLE+Wi-fi)".
5. If you are using the Smart life-Smart living account for the first time, enter your details for your 2.4 GHz wifi.
6. The app confirms when the smart plug is added successfully.



Note! The pairing procedure might change due to regular app updates. If the instruction does not correspond with the app interface, please visit www.kjell.com/52210 -> "Support" for updated instructions.

Connect to voice assistant

Press the "Me" button in the app, navigate to "More services" and choose to connect the plug to either Amazon Echo, Google Home or other voice assistant services

Factory reset

Press and hold the power button on the smart plug for 5 seconds until the LED-indicator flashes.

Note! The smart plug will still be connected to your device and visible in the app. Remove it from the app separately to let future users install it in their own app and account.

Troubleshooting

The smart plug cannot connect to the app.

Make sure your smart phone or tablet is connected to a 2.4 GHz wifi with a stable connection. If you have a dual-band router, your device can automatically connect to the 5 GHz wifi. In this case, your device cannot communicate with the smart plug. Disable the 5 GHz wifi in your router during the install and try again.

The app needs access to your device's location services. Make sure you have allowed access to location services while using the app.

Follow the "Connect to app" instructions to add the smart plug to your home network.

The connection to the smart plug was lost.

If you recently changed to a new router or renamed your network you need to reinstall the smart plug again. Remove the product connection to your app by selecting it. Edit the device by pressing the pen symbol "✎" in the top right corner of the app. At the bottom of the page press "Remove Device".

Reset the smart plug by following the instructions in "Factory reset".

Follow the "Connect to app" instructions to add the smart plug to your home network again.

Safety information

Caution! There is a difference between products using resistive load and inductive load which affects the maximum connected load this product can handle.

Examples of products that are resistive load are coffeemakers, lighting products. Max resistive load: 16 A (3680 W).

Examples of products using inductive loads are washing machines, construction fans and any type of motors. Max inductive load: 5 A (1150 W).

Exceeding these limits will cause the plug to stop working.

Only for use in a wall socket, do not connect to an extension cord.

Do not stack and connect multiple wireless sockets together.

Not suited for equipment that needs constant supervision such as a clothes iron or a deep fryer due to the risk of fire. Disconnect completely to assure no voltage output. Only for working temperature 0-35 °C. Not for outdoor use. Only for use in dry areas.

Simplified EU Declaration of Conformity

Kjell & Company hereby declares that this device is in compliance with the essential requirements and other relevant provisions of Directive 2014/53/EU. Full text of the EU declaration of conformity is available at www.kjell.com/52210

Specifications

Voltage:	230 V AC, 50 Hz
Max. load:	2300 W, 10 A
Standby:	<1 W
Wifi:	2.4 Ghz
Size:	49x49x70 mm
Max inductive load:	5 A
Wireless frequency:	2400–2483.5 MHz
Wfffective radiated power:	≤ 20.0 dBm

Symbol description



WEEE - Waste Electrical and Electronic Equipment.

This symbol indicates that the product should not be disposed of with household waste within the EU. To protect the environment and human health from potential risks associated with improper disposal, the product should be recycled. Please take the product to an approved e-waste collection point or contact the retailer to ensure responsible handling and recycling.



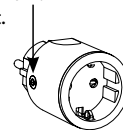
This product carries the CE mark in compliance with the provisions of EU directives on electromagnetic compatibility (2014/30/EU), low voltage (2014/35/EU), ROHS (2015/863/EU that updated 2011/65/EU), EU Regulation No. 1782/2019 that implements directive 2009/125/EC, and the Radio Equipment Directive 2014/53/EU.

Bruk

Koble til app

1. Søk etter og installer appen "Smart life - Smart living app" på App Store eller Google Play.
2. Opprett en konto i appen, eller logg på hvis du allerede har en konto. Aktiver Bluetooth og stedstjenester på enheten din. Sørg for at enheten din er tilkoblet til 2,4 GHz-wifi-nettet ditt.
3. Koble fjernstrømbryterens til en stikkontakt. Hold inne strømknappen i 5 sekunder til indikatoren blinker.
4. Trykk på "+" eller "Legg til enhet" i appen. Appen begynner da å søke etter enheter i nærheten. Velg å legge til fjernstrømbryteren når appen har funnet den. Bekreft at indikatoren blinker raskt.

Merk! Hvis appen ikke finner fjernstrømbryteren automatisk, går du til "Electrical" og legger til "stikkontakt (BLE+Wi-Fi)".
5. Når du bruker appen for første gang, skal du skrive inn opplysningene for 2,4 GHz-nettverket ditt.
6. Appen bekrefter når parkoblingen er fullført.



Merk! Fremgangsmåten for parkobling kan bli endret på grunn av regelmessige appoppdateringer. Hvis instruksjonene virker annerledes, kan du besøke www.kjell.com/52210 -> Support for oppdaterte instruksjoner.

Koble til taleassistent

Trykk på "Me" i appen og så "More services". Velg tjenesten du vil synkronisere med og følg så trinnene for og koble kontakten med Amazon Echo, Google Home eller andre tjenester.

Tilbakestilling til fabrikkinnstillinger

Hold inne strømknappen i 5 sekunder til indikatoren blinker.

Merk! Fjernstrømbryterens er fremdeles tilkoblet og synlig i appen. Fjern den fra appen separat for å la fremtidige brukere installere den i sin egen app og sin egen konto.

Feilsøking

Fjernstrømbryterens kan ikke koble til appen.

Sørg for at enheten din er koblet til et 2,4 GHz-wifi med stabil oppkobling. Hvis du har en dual-band-ruter, kan enheten din automatisk bytte til 5 GHz-wifi, og da kan ikke enheten din lenger kommunisere med fjernstrømbryteren. Deaktiver 5 GHz-wifi i ruterens under installasjonen og prøv på nytt.

Appen trenger tilgang til enhetens stedstjenester. Sørg for at du har tillatt tilgang til stedstjenester mens appen brukes.

Koblingen til fjernstrømbryterens fungerer ikke.

Hvis du nylig har byttet til en ruter eller endret nettverksnavnet på hjemmenettverket, må du installere fjernstrømbryteren på nytt. Fjern tilkoblingen til fjernstrømbryteren ved å velge det i din Smart life-app. Trykk deretter på blyantsymbolet "✎" øverst til høyre i appen. I bunnen av siden finner du alternativet "Fjern enheten".

Tilbakestill fjernstrømbryteren i henhold til i instruksjonene under "Tilbakestilling til fabrikkinnstillinger".

Følg instruksjonene "Koble til app" for å koble fjernstrømbryteren til hjemmenettverket ditt igjen.

Sikkerhetsinformasjon

Advarsel! Det er forskjell på enheter som bruker resistiv belastning og induktiv belastning. Det påvirker den maksimale belastningen produktet kan håndtere.

Eksempel på produkter som bruker resistiv belastning er kaffetraktere og belyningsprodukter. Maksimal resistiv belastning: 16 A (3680 W).

Eksempel på produkter som bruker induktiv belastning er vaskemaskiner, vifter og alle typer motorer. Maksimal induktiv belastning: 5 A (1150 W).

Hvis denne grensen overskrides, vil kontakten bli ødelagt og slutte å fungere.

Kun for bruk i stikkontakt, koble aldri til i en skjøteledning. Ikke stable flere trådløse uttak i hverandre. Ikke ment for utstyr som krever kontinuerlig tilsyn, f.eks. strykejern eller frityrkoker, på grunn av fare for brann.

Koble ut uttakene helt for å sikre at de ikke er strømførende. Kun for bruk i temperaturer mellom 0 og 35 °C. Ikke for utendørsbruk. Kun for bruk på tørre steder.

Forenklet EU-erklæring om overensstemmelse

Kjell & Company erklærer herved at denne enheten oppfyller vesentlige krav og andre relevante bestemmelser i direktiv 2014/53/EU. Hele teksten i EU-erklæringen om overensstemmelse finnes på www.kjell.com/52210

Spesifikasjoner

Strømtilførelse:	230 V AC, 50 Hz
Maks. belastning og strøm:	2300 W, 10 A
Standby:	<1 W
Wireless standard:	2,4 Ghz
Mål:	49x49x70 mm
Maksimal induktiv belastning:	5 A
Trådløst frekvensområde:	2400–2483,5 MHz
Effektiv utstrålt kraft:	≤ 20,0 dBm

Symbolbeskrivelse



WEEE - Waste Electrical and Electronic Equipment.

Symboler angir at produktet ikke skal kastes sammen med øvrig husholdningsavfall. Dette gjelder i hele EØS. For å beskytte miljøets og menneskers helse mot potensielle risikoer som følge av feil avfallshåndtering, skal produktet leveres til gjenvinning. Benytt eksisterende systemer for returhåndtering eller kontakt forhandler når produktet skal kasseres.

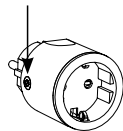


CE-merke for produktklasse I. Produktet er CE-merket i samsvar med bestemmelsene i EU-direktivene om elektromagnetisk kompatibilitet (2014/30/EU), lavspenning (2014/35/EU) og ROHS (2015/863/EU, som oppdaterte 2011/65/EU), EU-forordning nr. 1782/2019, som implementerer direktiv 2009/125/EC, samt med bestemmelsene i EU-direktivene radioutstyrsdirektivet 2014/53/EU

Användning

Anslut till app

1. Sök efter och installera appen 'Smart Life - Smart living' på App Store eller Google Play.
2. Registrera ett konto i appen eller logga in på ett befintligt konto. Aktivera Bluetooth och platstjänster på din enhet. Se till att din enhet är ansluten till ditt 2,4 GHz wifi.
3. Anslut fjärrströmbrytaren till ett vägguttag. Tryck och håll ned strömknappen i 5 sekunder tills indikatorn blinkar.
4. Tryck på "+" eller "Lägg till enhet" i appen. Appen söker efter enheter i närheten. Bekräfta att indikatorn blinkar snabbt. Välj att lägga till fjärrströmbrytaren när appen har hittat den. **Notera!** Om appen inte hittar fjärrströmbrytaren automatiskt går du till "Electrical" och lägger till "Socket (BLE+Wi-Fi)".
5. Om du använder appen för första gången ska du skriva in uppgifter för ditt 2,4 GHz-wifi.
6. Appen bekräftar när appanslutningen har lyckats.



Notera! Tillvägagångssättet för parkoppling kan komma att ändras till följd av regelbundna uppdateringar av appen. Om instruktionerna inte stämmer överens med appens gränssnitt kan du besöka www.kjell.com/51701 -> "Support" för uppdaterade instruktioner.

Anslut till röstassistent

Tryck på "Me" i appen och sedan "More services" och välj att ansluta kontakten till Amazon Echo, Google Home eller andra tjänster.

Fabriksåterställning

Tryck och håll ned strömknappen i 5 sekunder tills indikatorn blinkar.

Notera! Fjärrströmbrytaren är fortfarande ansluten till och synlig i appen. Ta bort den från appen separat för att låta framtida användare installera den i sin egen app och sitt konto.

Felsökning

Fjärrströmbrytaren kan inte ansluta till appen.

Se till att din smarta telefon eller surfplatta är ansluten till ett 2,4 GHz-wifi med stabil uppkoppling. Om du har en dual-band-router kan din enhet automatiskt byta till 5 GHz-wifi och då kan den inte längre kommunicera med fjärrströmbrytaren. Stäng av 5 GHz-wifi i din router under installationen och försök igen.

Appen behöver åtkomst till din enhets platstjänster. Se till att du har tillåtit åtkomst till platstjänster medan appen används.

Anslutningen till fjärrströmbrytaren förlorades.

Om du nyligen bytt till en ny router eller ändrat nätverksnamnet på ditt hemnätverk kommer du behöva att installera fjärrströmbrytaren på nytt. Ta bort anslutningen till fjärrströmbrytaren genom att välja den i din Smart life-app. Tryck sedan på pennsymbolen "✎" i appens högra övre hörn. På botten av sidan finner du alternativet "Ta bort enheten".

Återställ fjärrströmbrytaren enligt instruktionerna i "Fabriksåterställning".

Följ instruktionerna "Anslut till app" för att ansluta fjärrströmbrytaren till ditt hemnätverk igen.

Säkerhetsinformation

Varning! Det är skillnad mellan enheter som använder resistiv last och induktiv last som påverkar den maximala belastningen denna produkt kan hantera.

Exempel på produkter som använder resistiv last är kaffebruggare och belysningsprodukter. Maximal resistiv last: 16 A (3680 W).

Exempel på produkter som använder induktiva laster är tvättmaskiner, byggfläktar och alla typer av motorer. Maximal induktiv last: 5 A (1150 W).

Om denna gräns överskrids så kommer kontakten att gå sönder och sluta fungera.

Enbart för användning i vägguttag, anslut inte till en förlängningssladd. Koppla inte ihop flera fjärrströmbrytare i serie.

Kontakten är inte ämnad för utrustning som kräver konstant uppsyn, t.ex. strykjärn eller frittös på grund av brandrisk.

Koppla ur uttagen helt för att säkerställa att de inte är strömförande. Endast för bruk i temperaturer mellan 0-35 °C. Ej för utomhusbruk. Endast för användning på torra platser.

Förenklad EU-försäkran om överensstämmelse

Kjell & Company deklarerar härmed att denna enhet uppfyller väsentliga krav och andra relevanta bestämmelser i direktiv 2014/53/EU. Hela texten i EU-försäkran om överensstämmelse finns på www.kjell.com/52210

Specifikationer

Spänning:	230 V AC, 50 Hz
Max. belastning:	2300 W, 10 A
Standby:	<1 W
Wifi:	2,4 GHz
Mått	49x49x70 mm
Maximal induktiv last:	5 A
Trådlöst frekvensområde:	240–2483,5 MHz
Effektiv utstrålad effekt:	≤ 20,0 dBm

Symbolbeskrivning



WEEE - Direktiv om avfall som utgörs av eller innehåller elektrisk och elektronisk utrustning

Denna symbol indikerar att produkten inte får kasseras tillsammans med hushållsavfall inom EU. För att skydda miljön och människors hälsa från potentiella risker vid felaktig avfallshandling ska produkten återvinnas. Lämna produkten till en godkänd insamlingsplats för elektronikavfall, eller kontakta inköpsstället för att säkerställa ansvarsfull handtering och återvinning.



Denna produkt är CE-märkt i enlighet med bestämmelserna i EU-direktiven om elektromagnetisk kompatibilitet (2014/30/EU), lågspänning (2014/35/EU) och RoHS (2015/863/EU, som uppdaterar 2011/65/EU), EU-förordning nr. 1782/2019 som implementerar direktiv 2009/125/EG, samt med bestämmelserna i radioutrustningsdirektivet 2014/53/EU.



www.cleverio.se
Box 50435, 202 14
Malmö, Sweden
2025-01-28