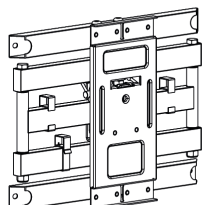
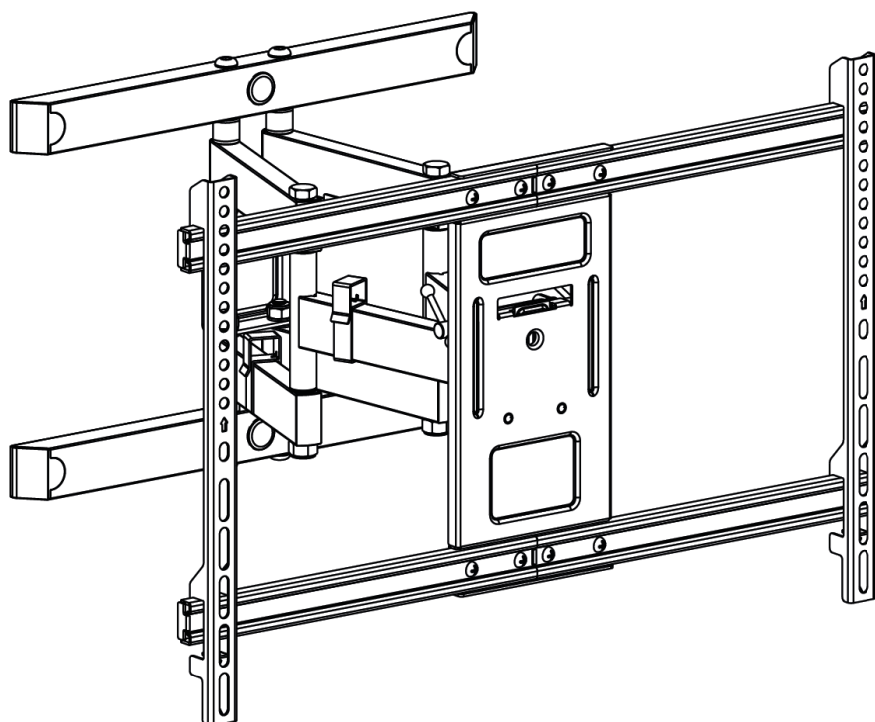
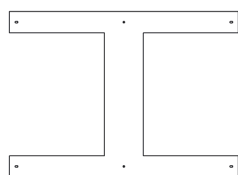


Full-motion TV wall mount 43-90"

Item: 57710



A (x1)



B (x1)



C (x2)



D (x4)



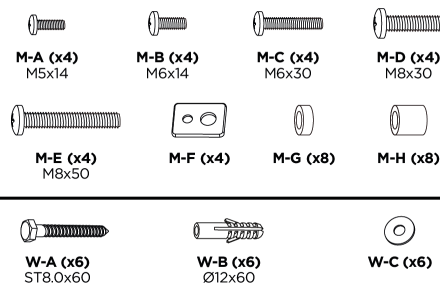
E (x4)



F (x2)



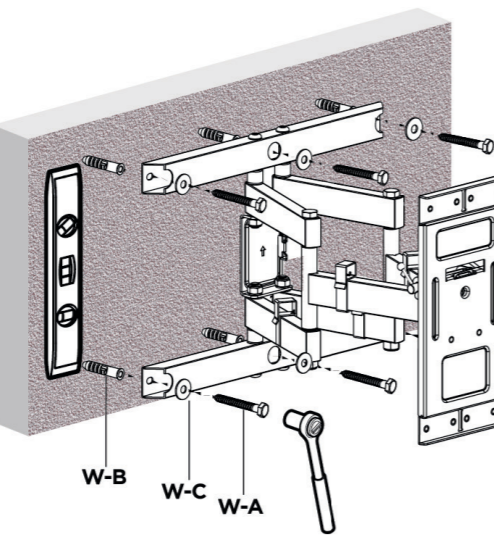
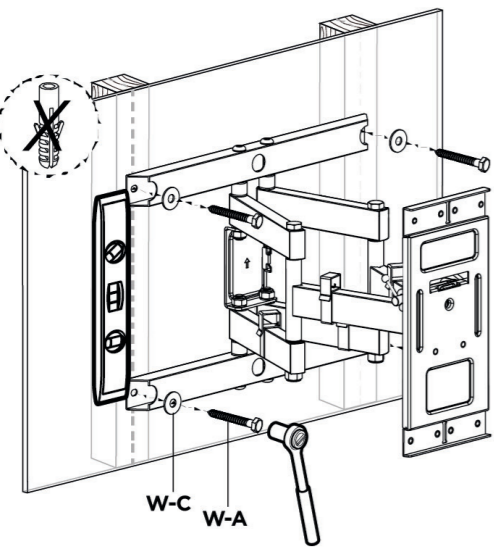
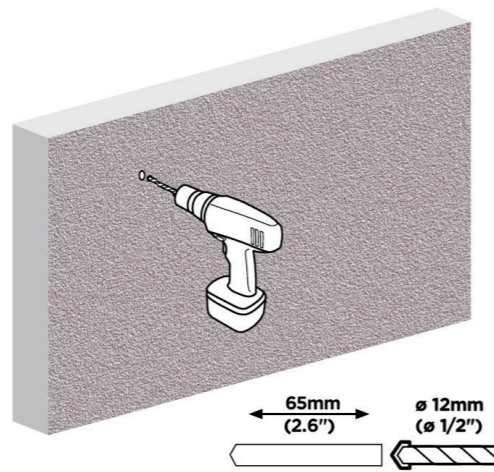
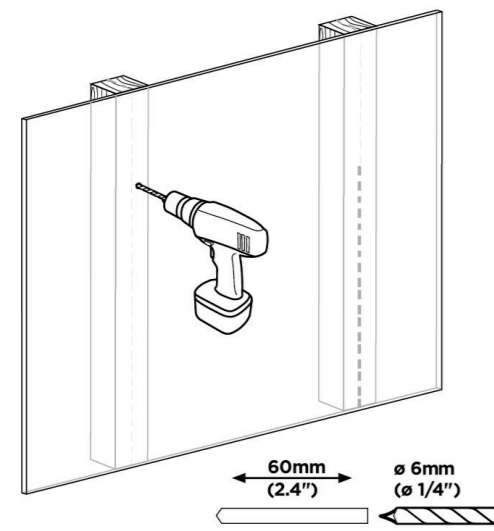
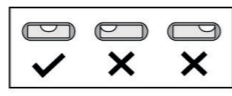
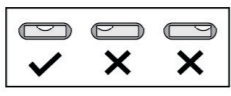
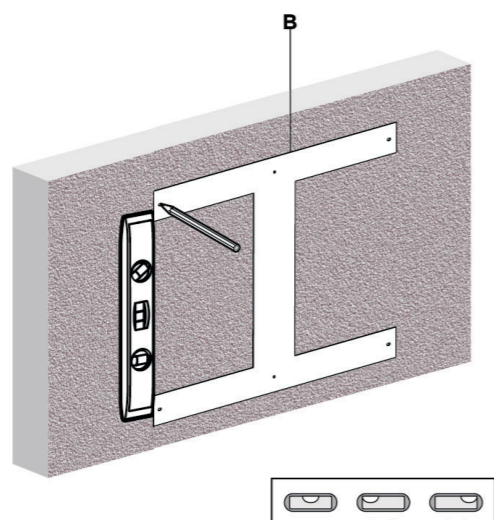
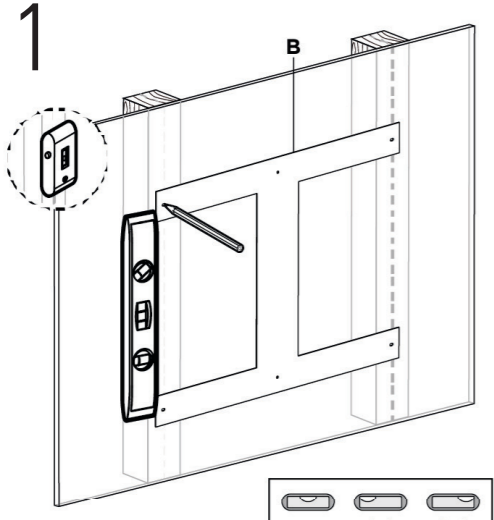
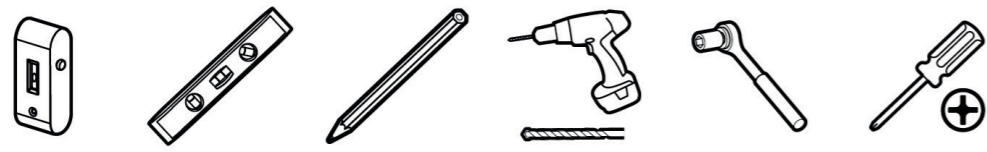
G (x8)



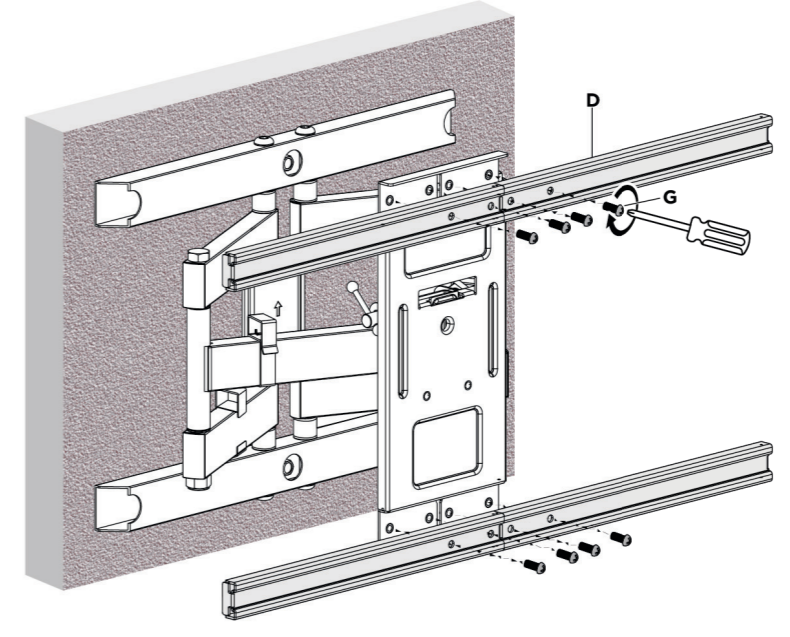
www.luxorparts.com
Box 50435 Malmö
Sweden
2021-05-21



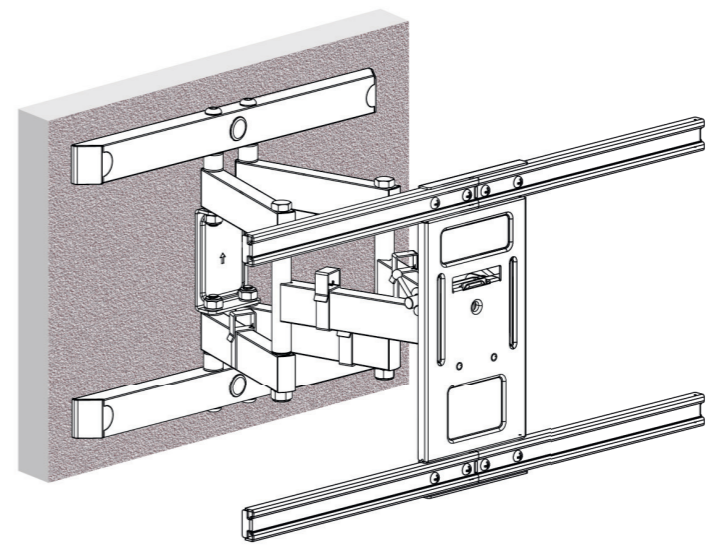
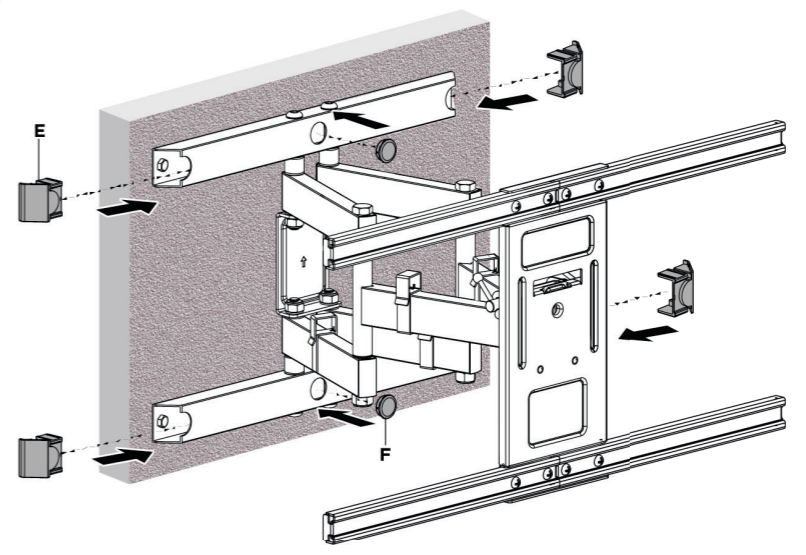
Luxorparts®



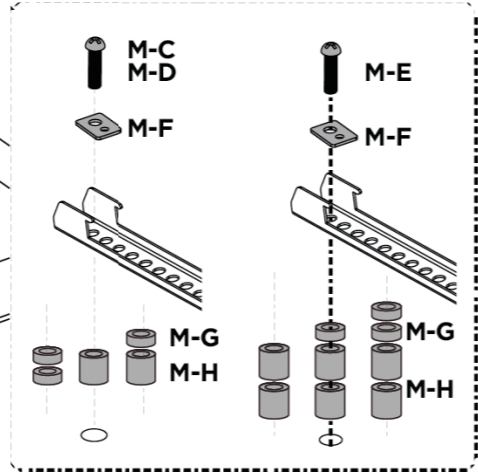
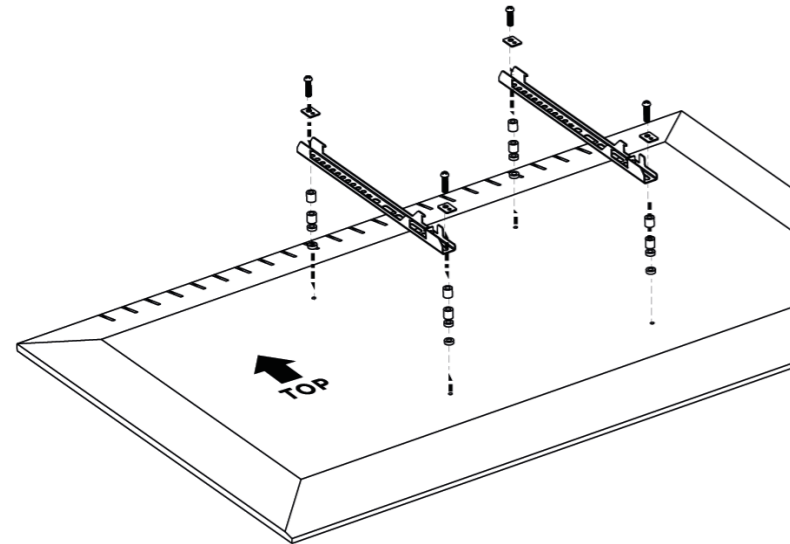
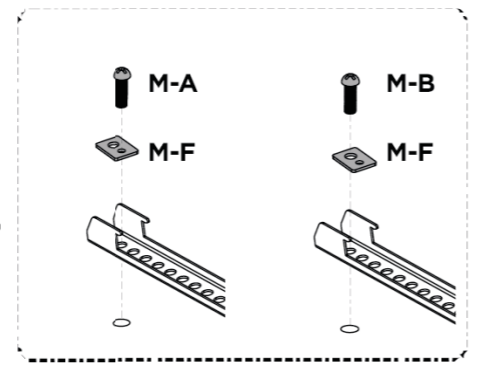
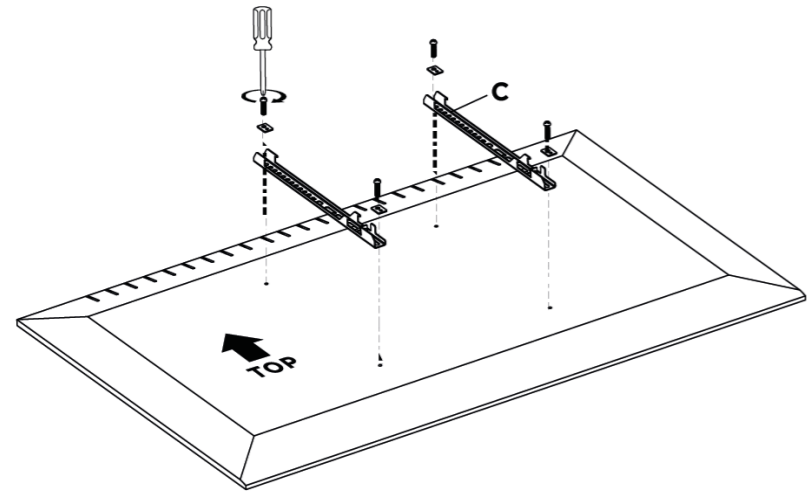
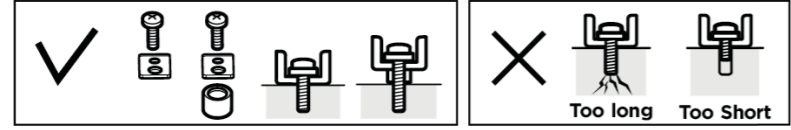
2



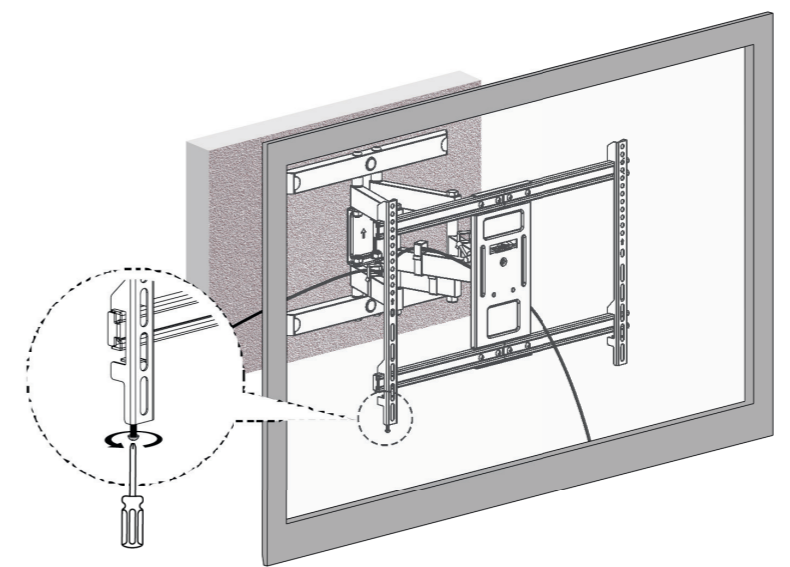
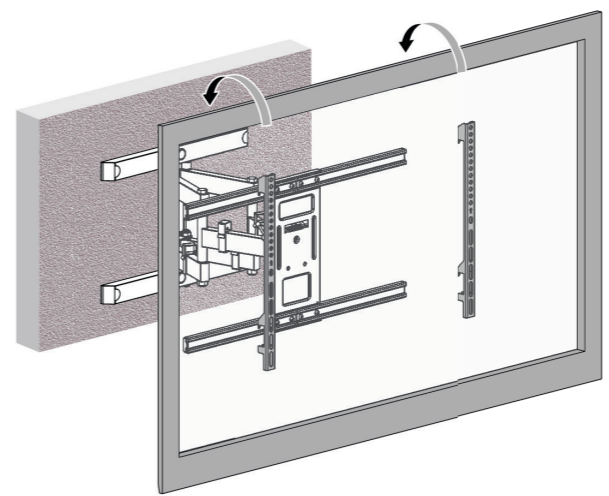
3



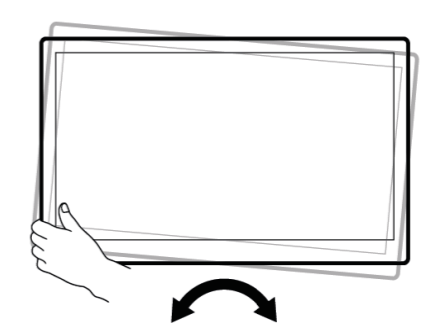
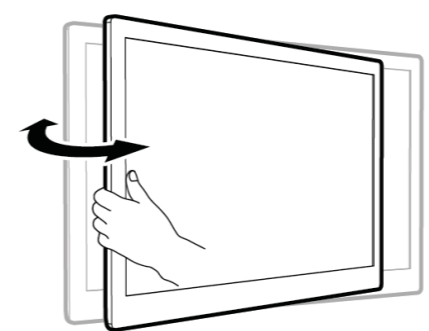
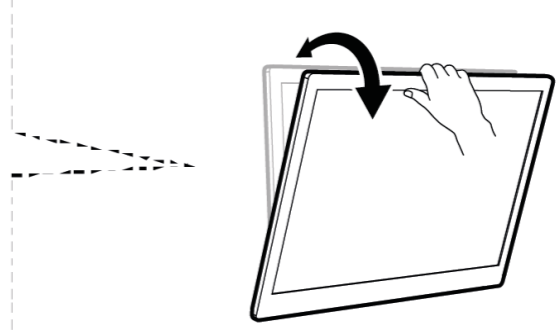
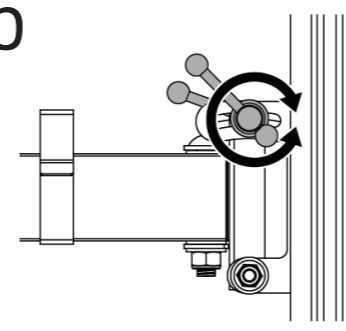
4



5



6



Safety information

Do not use with heavier products than the rated weights. The mount is designed to be mounted on wood stud walls, solid concrete walls or masonry walls. Make sure your wall safely supports the combined weight of the mount and the TV. Use the provided screws and do not overtighten them. The product includes small parts that can be a choking hazard if swallowed. Keep away from children.

Check that the bracket is secure every third month.

Indoor use only.

Specifications

Screen size	43- 90"
Weight capacity	60 kg
Distance from wall	77-428 mm
Tilt	+3° to -15°
Swivel	+60° to -60°
Level adjustment	+3° to -3°
VESA	300x200, 300x300, 400x200, 400x300, 400x400, 600x400, 800x400

Sikkerhetsinformasjon

Heng ikke tyngre apparater i festet enn det som er oppgitt. Festet er konstruert for å monteres på trevegger, betongvegger og murvegger.

Forsikre deg om at din vegg tåler vekten av både festet og TV-apparatet. Bruk medfølgende skruer og unngå å skru til for hardt.

Produktet inneholder mindre deler som forårsaker kvelningsfare. Hold unna små barn.

Kontroller at festet sitter sikkert hver 3. måned.

Kun til innendørs bruk.

Spesifikasjoner

Størrelse	43-90"
Vektkapasitet	60 kg
Avstand fra veggen	77-428 mm
Tilt	+3° til -15°
Vrirekkevidde	+60° til -60°
Nivåjustering	+3° til -3°
VESA	300x200, 300x300, 400x200, 400x300, 400x400, 600x400, 800x400

Säkerhetsinformation

Häng inte fast tyngre produkter på fästet än vad som är angivet. Fästet är konstruerat för att monteras på träväggar, betongväggar eller tegelväggar. Se till att din vägg säkert kan bära den kombinerade vikten av fästet och TV:n. Använd medföljande skruvar och dra inte åt dem för hårt. Produkten innehåller små delar som kan utgöra en kvävningrisk vid förtäring. Håll dem borta från barn.

Kontrollera att fästet sitter säkert var tredje månad.

Endast för inomhusbruk.

Specifikationer

Lämplig skärmstorlek	43-90"
Viktkapacitet	60 kg
Avstånd från väggen	77-428 mm
Tilt	+3° till -15°
Vridomfång	+60° till -60°
Nivåjustering	+3° till -3°
VESA	300x200, 300x300, 400x200, 400x300, 400x400, 600x400, 800x400