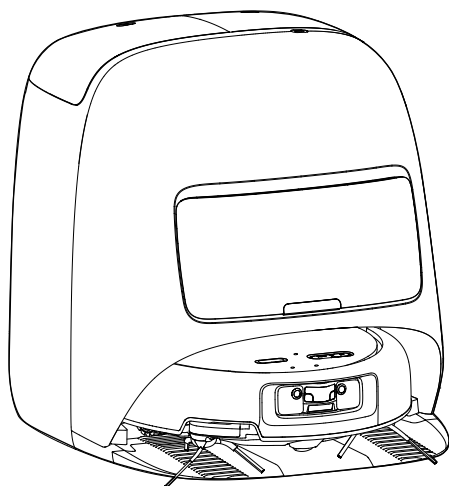




# Bruksanvisning

v1.0 2025.10





Dette dokumentet er opphavsrettslig beskyttet av DJI med alle rettigheter forbeholdt. Med mindre annet er godkjent av DJI, er du ikke kvalifisert til å bruke eller la andre bruke dokumentet eller noen del av dokumentet ved å reprodusere, overføre eller selge dokumentet. Kun anse dette dokumentet og innholdet deri som instruksjoner for å bruke DJI-produkter. Dokumentet skal ikke brukes til andre formål.

I tilfelle avvik mellom forskjellige versjoner, skal den engelske versjonen ha forrang.

### **Søk etter nøkkelord**

Søk etter nøkkelord som «batteri» og «installasjon» for å finne et emne. Hvis du bruker Adobe Acrobat Reader til å lese dette dokumentet, trykker du på Ctrl+F i Windows eller Command+F på Mac for å starte et søk.

### **Navigering til et emne**

Vis en fullstendig liste over emner i innholdsfortegnelsen. Klikk på et emne for å navigere til den delen.


### **Utskrift av dette dokumentet**

Dette dokumentet støtter utskrift med høy oppløsning.

# Hvordan bruke denne bruksanvisningen

## Tegnforklaring

 Viktig

 Råd og tips

 Referanse

## Les før bruk

Det anbefales at du ser på alle opplæringsvideoer og leser gjennom instruksjonene i esken før du bruker produktet for første gang. Se denne brukerhåndboken for mer informasjon.

# Innhold

<b>Hvordan bruke denne bruksanvisningen</b>	<b>3</b>
Tegnforklaring	3
Les før bruk	3
<b>1 Sikkerhetsforholdsregler</b>	<b>6</b>
<b>2 Produktprofil</b>	<b>9</b>
2.1 Robot	9
2.2 Basestasjon	11
2.3 Statusindikator	13
<b>3 Bruk</b>	<b>15</b>
3.1 Forberedelse	15
3.2 Forhåndskontroller før rengjøring	18
3.3 Kartlegging	20
3.4 Rengjøring	21
3.5 Talestyring	25
3.6 Avanserte operasjoner	25
<b>4 Vedlikehold</b>	<b>28</b>
4.1 Vedlikeholdssyklus	28
4.2 Vedlikeholdsinstruksjoner	28
4.3 Fastvareoppdatering	31
4.4 FAQ	32
<b>5 Tillegg</b>	<b>34</b>
5.1 Dvalemodus	34
5.2 Spesifikasjoner	34
5.3 Informasjon om ettersalg	34

# Sikkerhetsforholdsregler

---

# 1 Sikkerhetsforholdsregler

---

- ⚠ • Sørg for å overholde lokale lover og forskrifter før bruk.
- IKKE demonter eller endre dette produktet.
- IKKE mist eller slå produktet.
- Ikke plasser tunge gjenstander på produktet og ikke bruk roboten til å kjøre barn eller kjæledyr.
- Hold rengjøringsløsning unna barn og kjæledyr.
- IKKE nærm deg, ta på eller forstyrre bevegelige deler under drift av roboten.
- Det moppede området kan bli glatt, så sørg for å gå ekstra forsiktig på slike områder for å unngå å skli.
- Ikke senk produktet i vann og ikke skyll det. Hvis innsiden av batteriet kommer i kontakt med vann, kan det oppstå kjemisk nedbrytning, noe som kan føre til at batteriet tar fyr og kan til og med føre til en eksplosjon.
- Batterielektrolyttene er svært etsende. Hvis du kommer i kontakt med batterivæske, må du straks skylle det berørte området med vann og oppsøke medisinsk hjelp.
- Bruk alltid den medfølgende strømkabelen og ladebasen for å lade roboten. IKKE lad basestasjonen i nærheten av brennbare eller lettantennelige materialer, som tepper eller tremøbler.
- Før du rengjør roboten, må du sørge for å slå av strømmen og trekke ut enheten fra strømkilden. Tørk deretter av med en tørr klut for å unngå elektrisk støt.
- Hvis produktet ikke skal brukes over en lengre periode, må du sørge for å lade roboten helt opp, fjerne strømkabelen fra basestasjonen og slå av roboten. Oppbevar på et kjølig og tørt sted, og lad batteriet minst hver tredje måned. Langvarig utlading vil føre til dyp utlading av batteriet, noe som kan forårsake permanent skade på de interne cellene og til slutt gjøre enheten ubrukelig.
- Hvis et batteri med lavt batterinivå har vært oppbevart over en lengre periode, vil batteriet være i dvalemodus. Roboten kan ikke slås på hvis det brukes et batteri som er i dvalemodus. Slå på ladestasjonen, plasser roboten i ladestasjonen, og lad opp for å vekke batteriet.
- Produktet skal bare brukes i temperaturer fra 0 til 40 °C. Høye temperaturer kan føre at enheten ikke fungerer som den skal, mens lave temperaturer kan redusere batteriytelsen eller til og med skade enheten.

- IKKE kast produktet i en vanlig avfallsbeholder. Følg de lokale forskriftene til punkt og prikke for avhending og gjenvinning av batterier.
- 



- Det er normalt at driftsstøyen fra roboten blir høyere når driftstemperaturen er 35 °C eller høyere. Hold den unna personer som er følsomme for støy, for eksempel sovende babyer.
  - Produktet testes før levering. Det er normalt at en liten mengde vann samler seg inni roboten og basestasjonen, og at en liten mengde partikler har samlet seg inne i roboten.
  - Tåke inni det gjennomsiktige dekselet kan oppstå under drift. Dette er et normalt fenomen og krever ingen tiltak.
  - Det kan være støvpartikler eller mørke flekker i det gjennomsiktige dekselet. Dette er en normal produksjonsegenskap og krever ingen tiltak.
  - Når du transporterer produktet, må du sørge for å slå av enheten og legge den i originalemballasjen. Det anbefales å beholde originalemballasjen i minst 30 dager fra mottaksdatoen.
-

# Produktprofil

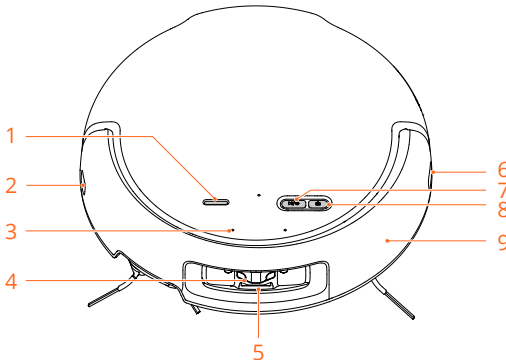
---

## 2 Produktprofil

Den automatiske vannpåfyllings- og dreneringsversjonen selges kun i utvalgte land/regioner. Med mindre annet er angitt, er alle illustrasjoner i denne manualen basert på vanntankversjonen.

### 2.1 Robot

#### Frontvisning



1. Statusindikator
2. Infrarød sensor
3. Mikrofon
4. Navigasjons- og hindringsunngåelsesmodul (består av binokulære fisheye-linser og LiDAR-sensor)
5. Fyllys
6. Høytaler
7. Startknapp

Trykk og hold inne: strøm av/på

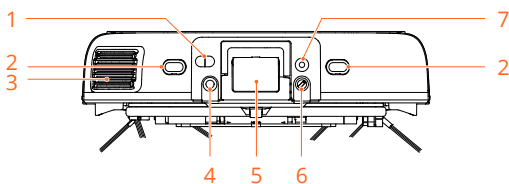
Kort trykk: Start/pause rengjøring



Når roboten lader i dokken, kan den ikke slås av ved å trykke på strømknappen.

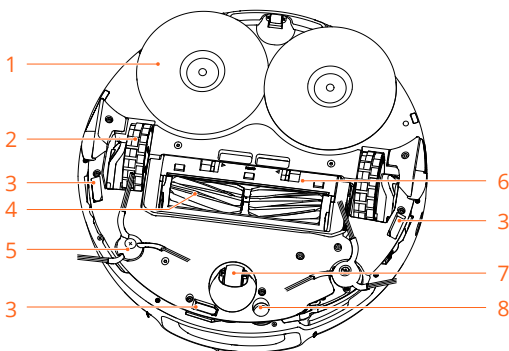
8. Tilbake til hjem-knapp
9. Buffer støtfanger

## Faktisk visning




1. Radarsensor
2. Ladeelektrode
3. Luftåpning
4. Dockingsdeteksjonssensor
5. Støvbeholder
6. Påfyllingsport for rent vann
7. Dokkingjusteringsport

## Bunnvisning



1. Moppeputeholder

---

 Mopputen er forhåndsinstallert.

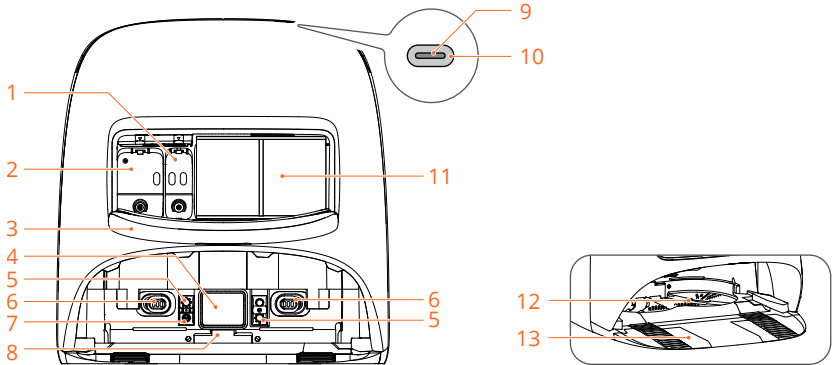
---

2. Hjul
3. Stupføler
4. Myk gummirullebørste
5. Sidebørste
6. Børstebeskyttelse
7. Universalhjul


## 8. Ultralydsensor

## 2.2 Basestasjon

### Frontvisning



1. Spor for gulvdeodorant

 Bruk av gulvdeodorant støttes kun på ROMO P-modeller.

2. Spor for rengjøringsløsning

3. Frontdeksel

4. Støvopsamlingsport

5. Styringspinne

6. Ladeelektrode

7. Påfyllingsport for rent vann

8. Baffel for avløp for avløpsvann

9. Statusindikator

10. Startknapp

Trykk og hold: Aktiver talestyring

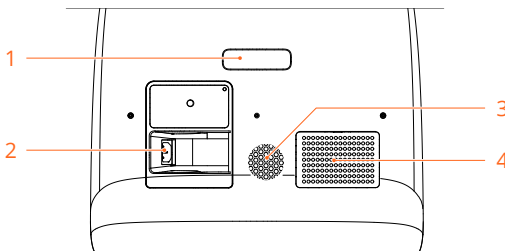
Kort trykk: Start/pause rengjøring

11. Støvpose

12. Vaskebrett

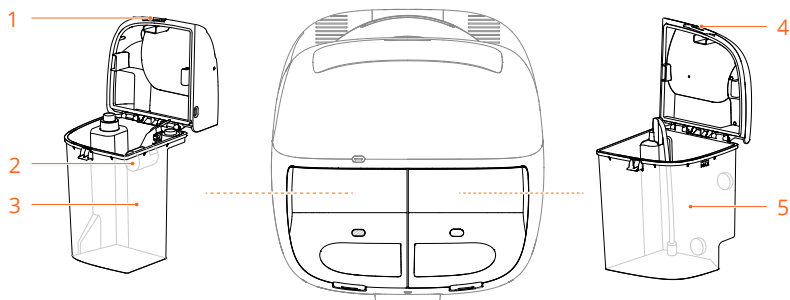
13. Bunnplate

### Faktisk visning



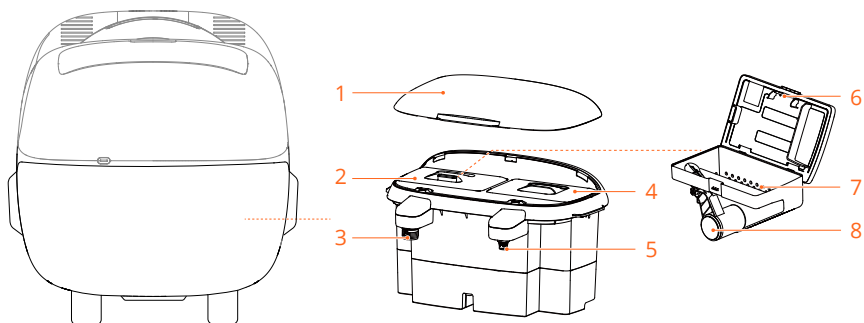
1. Håndtak
2. Strømuttak
3. Innløp for tørkevlifte
4. Støvoppsamlervifte utløp

## Toppvisning



Vanntankversjon

1. Låsemekanisme for avløpsvanntank
2. Flytekule for avløpsvanntank
3. Avløpsvanntank
4. Utløser for Rengjør vanntanken
5. Rengjør vanntanken








Automatisk vannpåfylling og dreneringsversjon



1. Deksel
2. Avløpsvanntank
3. Avløpsrørsport

4. Rengjør vanntanken
5. Port for rent vann
6. Låsemekanisme for avløpsvannstank
7. Avløpsvanntankfilter
8. Flytekule for avløpsvannstank

## 2.3 Statusindikator

Indikatoren fungerer på samme måte på både roboten og basestasjonen. Det er detaljer i tabellen nedenfor.

	—	Fast hvitt	Fungerer som normalt
	—	Heloransje	Oppgaven mislyktes. Følg instruksjonene i appen for å løse problemet.
	—	Lyser rødt	Enhetsfeil. Kontakt offisiell kundestøtte for å løse problemet.
	—	Lyser grønt	Taleassistent aktivert
	—	Fast blått	Paring via Bluetooth

Under fastvareoppdateringer blinker robotindikatoren gult  ·····, mens stasjonsindikatoren forblir konstant hvit  .

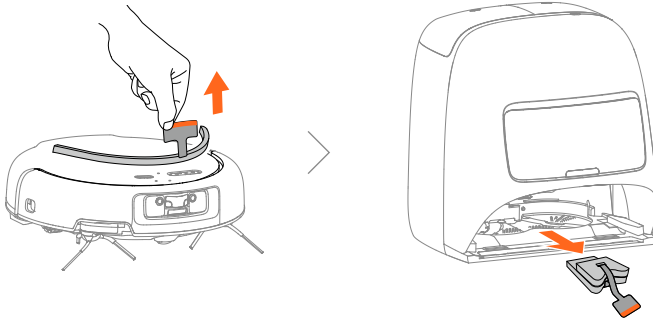
# Bruk

---

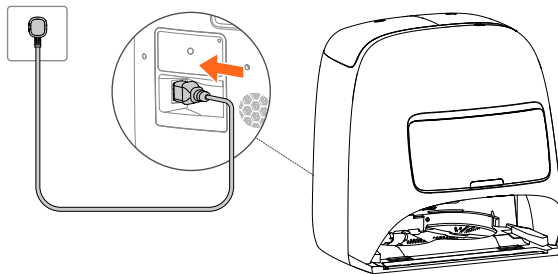
## 3 Bruk

### 3.1 Forberedelse

1. Fjern skummet.



2. Plasser og slå på basestasjonen.

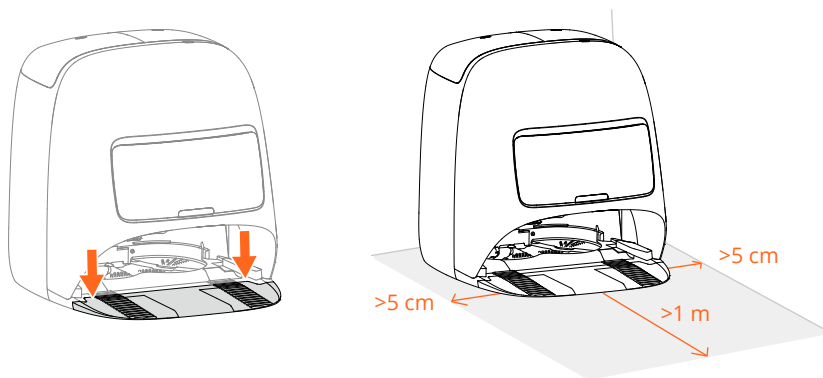


- Strømkabelen varierer etter land/region.
- Plasser stasjonen på et jevnt, hindringsfritt underlag med pålitelig Wi-Fi-dekning.

⚠ Når du plasserer stasjonen på en balkong, må du sørge for at det finnes beskyttende overbygg for å hindre direkte sollys eller at den blir utsatt for regn.

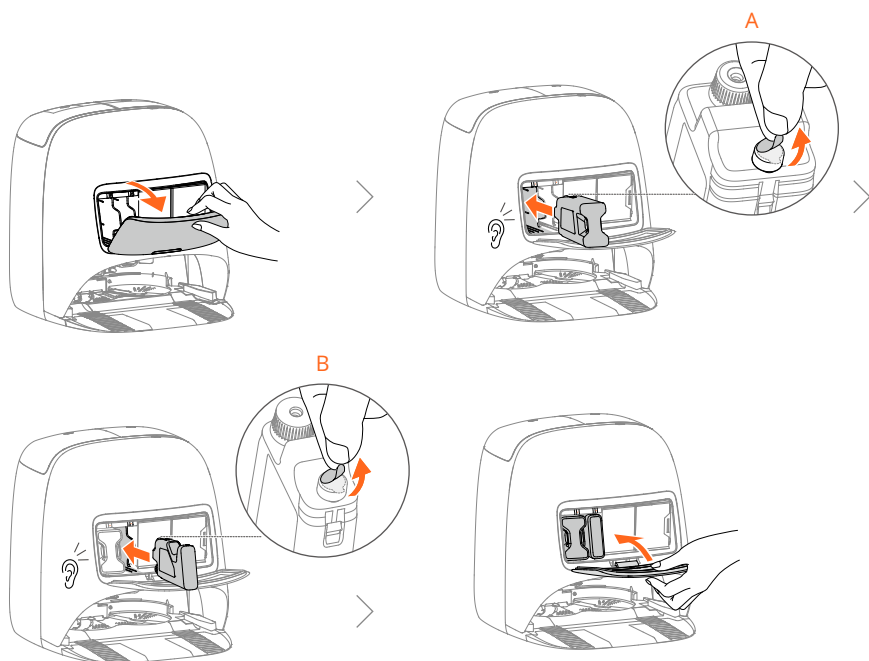
3. Monter bunnplate.

Etter montering av bunnplate må du sørge for at det er tilstrekkelig klaring rundt stasjonen i henhold til minimumsavstandene vist i figuren.



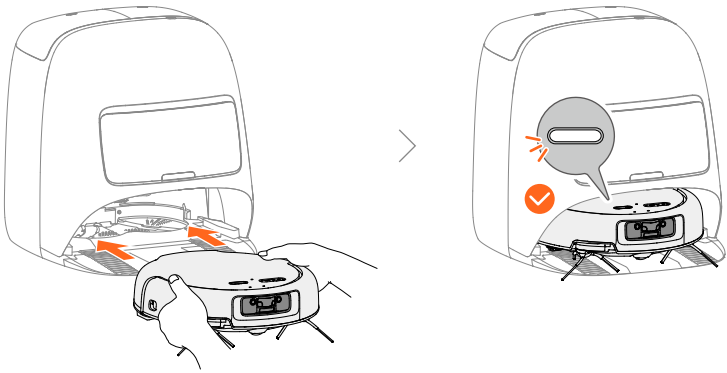
4. Installer rengjøringsløsning (A) og gulvdeodorant (B).

- ☀️ • Fjern forseglingen før du setter flasken inn i sporet.
- Bruk av gulvdeodorant støttes kun på ROMO P-modeller.
- Gulvdeodorant selges kun i bestemte land/regioner.



## 5. Slå på roboten.

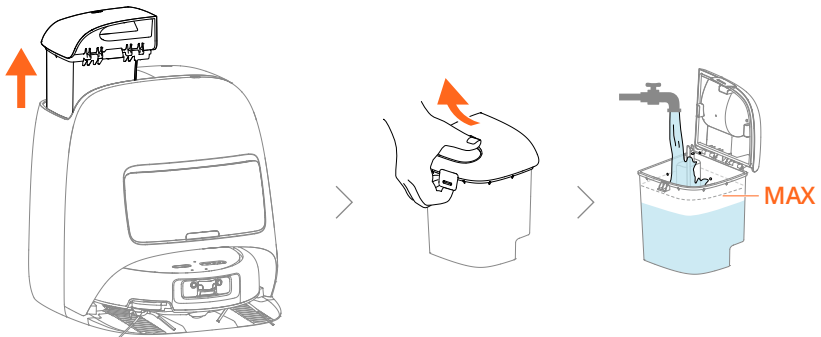
Løft roboten, og skyv den helt inn i basestasjonen langs skinnene.



## 6. Fyll rengjør vanntanken (kun vanntankversjonen).

Etter at du har fylt på vann, må du forsikre deg om at utløserlåsen er sikret før du setter tanken tilbake i stasjonen.

- ⚠ • Fyll kun med rent vann.  
• Fyll med en tilstrekkelig mengde rent vann uten å overskride MAX-linjen.



## 7. Skann QR-koden nedenfor eller klikk på lenken for å laste ned DJI Home-appen. Åpne deretter appen og følg instruksjonene på skjermen for å fullføre enhetsoppsettet, inkludert Bluetooth-paring og Wi-Fi-tilkobling.



<https://s.dj.com/guide81>

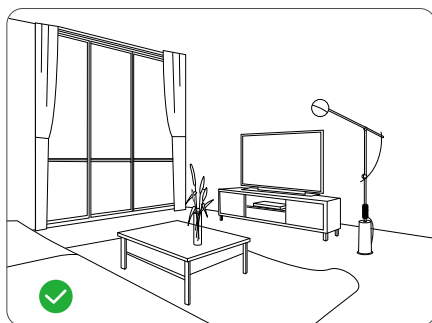
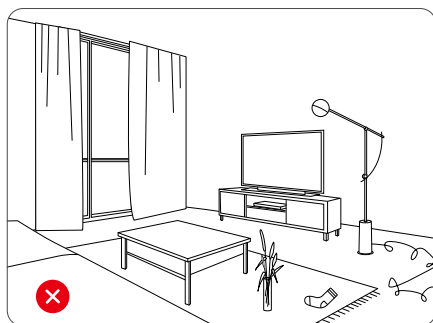
- 
- ☀️ Trykk på **Enhetsinnstillinger** > **Bytt wifi** for å endre det trådløse nettverket enheten din er tilkoblet til. For å glemme et lagret trådløst nettverk går du til **Enhetsinnstillinger** > **Enhetsinfo** og gjenoppretter fabrikkinnstillinger.
- 

## 3.2 Forhåndskontroller før rengjøring

### Inspiser området som skal rengjøres

- ⚠️ Dette produktet er kun beregnet for innendørs rengjøring. Hvis du må rengjøre en balkong med roboten, må du sørge for at området har overbygg for å hindre eksponering for regn.
- IKKE la produktet ligge i nærheten av varmekilder som fyringsanlegg eller varmeovn, i direkte sollys eller inne i et kjøretøy i varmt vær.

1. Fjern små verdisaker, skjøre gjenstander, ledningslignende ting som kan vikle seg inn i roboten, våte gjenstander som skummer, og rull opp hengende tekstiler.



2. Rengjør klissete rester og stående vann på gulvet.

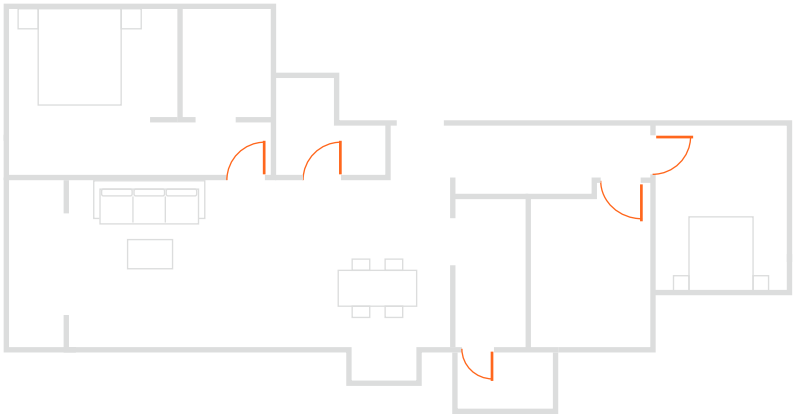


---

⚠ IKKE støvsug stoffer som kan skade produktet eller forårsake ulykker, for eksempel grus, spiker, bensin eller sigaretter.

---

3. Sett opp barrierer rundt gjenstander i robotens høyde, glass og speil, eller opprett soner der roboten ikke skal gå.
4. Åpne dørene til rommene som skal rengjøres.



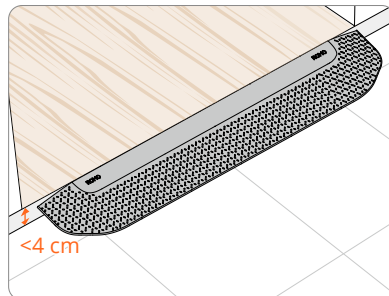
---

💡 IKKE forstyr eller hindrer roboten under drift.

---

5. For områder med terskler som overstiger 2,5 cm (omtrent 1,0 tomme): Hvis rengjøring ikke er nødvendig, lukk dørene til rommet. Hvis rengjøring er nødvendig, installer hjelpe-rampe på forhånd for kryssing av hindringer.

Når du bruker ROMO hjelperampe for å forsere hindringer, må du forsikre deg om at dørterskler er lavere enn 4 cm (ca. 1,6 tommer).



6. Hold området godt opplyst.

7. Hvis det finnes trapper eller høydeforskjeller på over 4 cm (ca. 1,6 tommer) i hjemmet ditt, aktiver Klippegjennkjening i DJI Home-appen.

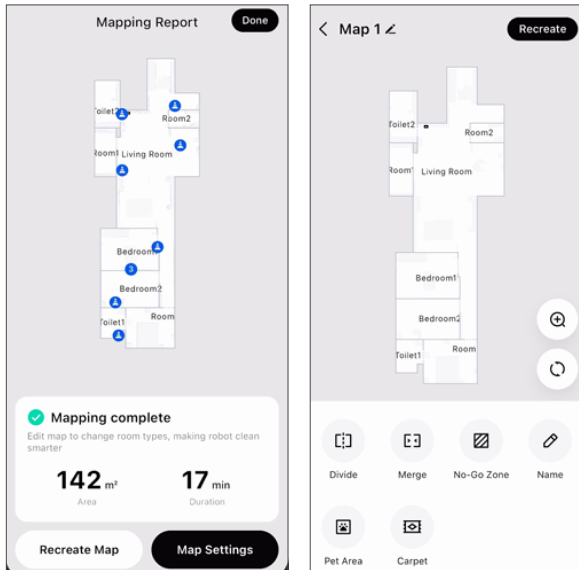
### Kontroller enhetens tilstand.

1. Sørg for at luftutløpet og sensorene på roboten ikke er blokkert. Hvis det er smuss eller rusk på sensorene, må de rengjøres før bruk.
2. Hvis rusk vikler seg rundt bevegelige deler på roboten (for eksempel sidebørste, hovedbørste, moppute), fjern den aktuelle komponenten for grundig rengjøring. Unngå å trekke med makt under bruk for å forhindre fysisk skade på komponentene.
3. Kontroller jevnlig at komponentene, som støvposen på basestasjonen, støvbeholderen på roboten, sidebørsten, hovedbørstene og mopputene, ikke er skadet, og at støvoppsamlingsrørene ikke er blokkert. Bytt ut alle deler som er slitt. Bruk kun originale deler eller deler som er autorisert av produsenten. Uautoriserte deler kan forårsake at får systemfeil og at det vil kompromittere produktets sikkerhet.
4. Kontroller at strømkabelen til stasjonen er forsvarlig tilkoblet og at strøm leveres.

## 3.3 Kartlegging

Hele huset må kartlegges før første gangs bruk. Gå gjennom [Forhåndskontroller før rengjøring](#) og følg instruksjonene på skjermen i appen for å klargjøre gulvet og inspisere enheten ved behov.

1. Trykk på **Start kartlegging**. Roboten vil forlate stasjonen, utføre helhuskartlegging og returnere når den er ferdig.
2. Deretter følger du instruksjonene i appgrensesnittet for å justere kartet etter behov.



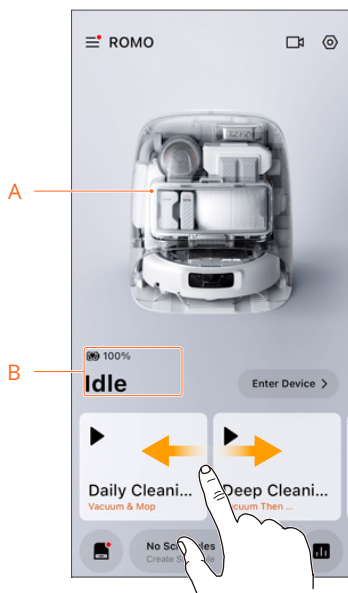
💡 Appgrensesnittet er kun for illustrasjonsformål.

## 3.4 Rengjøring

### 1. Velg en rengjøringsoppgave

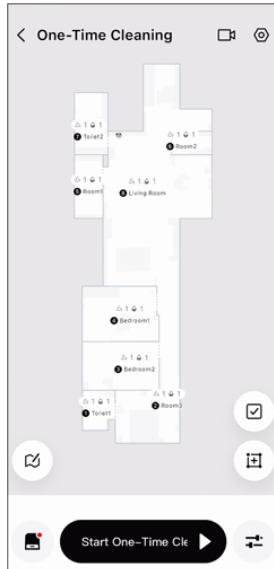
Forhåndsinnstilte rengjøringsoppgaver er tilgjengelige i appen. Trykk på en oppgave for å se detaljer.

Gå til detaljsiden for engangsrengjøring ved å trykke på: produktbilde (A), statuslinje (B) eller **Enter Device** på startskjermen.



## 2. Velg området som skal rengjøres


Rengjør individuelle rom, eller trykk på **Velg alle** for å rengjøre alle rom. For å rengjøre et spesifikt område, trykk på **Legg til** for å velge et ekstra rengjøringsområde.




### 3. Angi parametere

Trykk på stasjonsikonet  for å angi funksjoner som mopputevask, støvoppsamling og tørking.

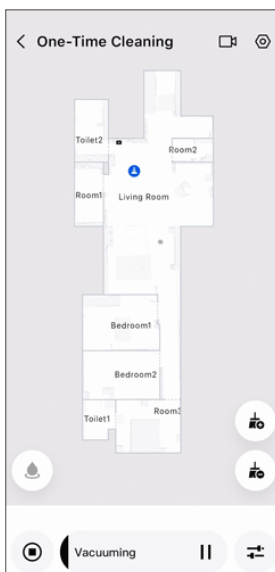
I **Rengjøringsmodus**  kan du angi sugekraft og rengjøringsmetoder for hvert rom.

 For førstegangsrengjøring velger du Støvsug deretter mopp som anbefalt arbeidsflyt for optimal rengjøringsytelse.

Trykk på  for å tilpasse andre funksjoner.

### 4. Start rengjøring


Trykk på **Start rengjøring**. Roboten vil forlate stasjonen og starte rengjøringen. Under rengjøring kan du justere dekningsområdet ved å legge til eller hoppe over områder.



## 5. Vis rengjøringsrapporten

Når oppgaven er fullført, vises rengjøringsrapporten automatisk.

Hvis rengjøringsoppgaven avsluttes uventet, kan du se rengjøringsrapporten i **Enhetsinnstillinger > Rengjøringshistorikk**.

Trykk på  for å se kartinstruksjoner.



## 3.5 Talestyring

Stemmeassistenten støtter to aktiveringsmetoder:

- Manuell aktivering

Når roboten er slått på og plassert i dokkingstasjonen, trykk og hold inne stasjonens av/på-knapp i tre sekunder for å aktivere stemmeassistenten.

- Stemmeaktivering

Åpne DJI Home-appen, gå til **Enhetsinnstillinger > Voice Assistant**, og aktiver Stemmeaktivering. Si «OK ROMO» for å vekke roboten og gi kommandoer for å utføre oppgaver.

Du kan se tilgjengelige talekommandoer og gjennomgå samtalehistorikk i taleassistent-grensesnittet.

 Denne funksjonen er for øyeblikket ikke tilgjengelig i enkelte land/regioner. Vent på en kommende fastvareoppdatering.

## 3.6 Avanserte operasjoner

Avanserte funksjoner støttes, for eksempel:

- Barnelås
- Startknapp for oppgavekobling
- Planlagt oppgave
- Teppeinnstillinger
- Klippegenkjenning
- Rengjøringsløsning
- Egendefinert oppgave
- Fjernvideo

Trykk på lenken eller skann QR-koden for å se veiledningen: DJI ROMO | Avanserte funksjoner



<https://www.romo.tech/romo/video>

# Vedlikehold

---

## 4 Vedlikehold

### 4.1 Vedlikeholdssyklus

Vedlikeholdssykluser kan endres. Se vedlikeholdssyklusen som vises i DJI Home-appen.

Enhet	Komponent	Utskiftings-/vedlikeholdssyklus
Robot	Rullebørste	Bytt hver 300. arbeidstime*
	Høyeffektivt filter	Rengjør eller bytt ut hver 180. arbeidstime
	Sidebørste	Bytt hver 180. driftstime
	Moppute	Bytt hver 120. arbeidstime
	Innebygd batteri	Når du oppbevarer enheten ubrukt i flere måneder med basestasjonen frakoblet: Lad enheten hver tredje måned.
Basestasjon	Støvpose	Bytt hver 60. arbeidstime
	Avfallsfilter (inkludert i ROMO automatisk vannpåfyllings- og dreneringssett)	Rengjør filteret etter 600 moppuvaske.

\* Hvis rusk forårsaker fastkjøring, bytt ut rullebørsten umiddelbart.

### 4.2 Vedlikeholdsinstruksjoner

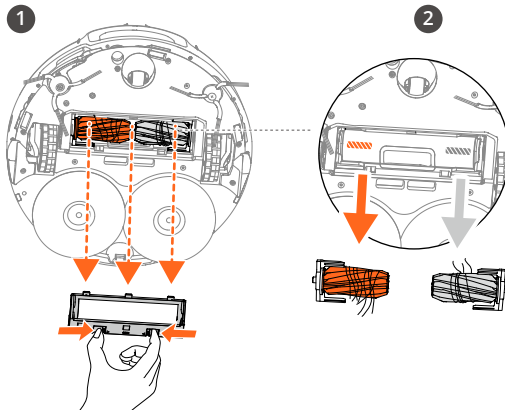
Trykk på lenken eller skann QR-koden for å se veiledningen: DJI ROMO | Komponentvedlikehold



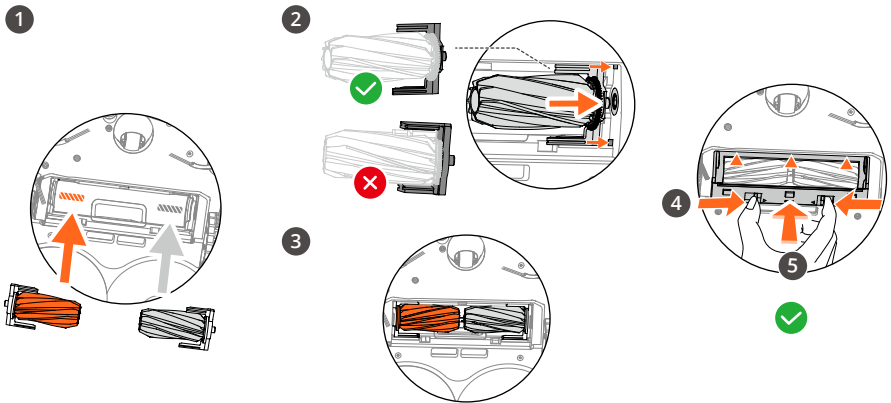
<https://www.romo.tech/romo/video>

#### Rullebørste

Fjern børstevernet og de gamle børstene

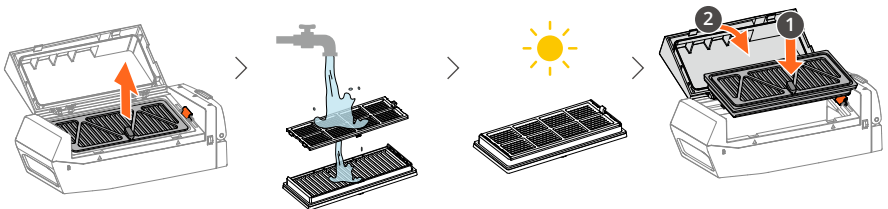


Installer nye børster og sett børstebeskytteren på plass igjen.



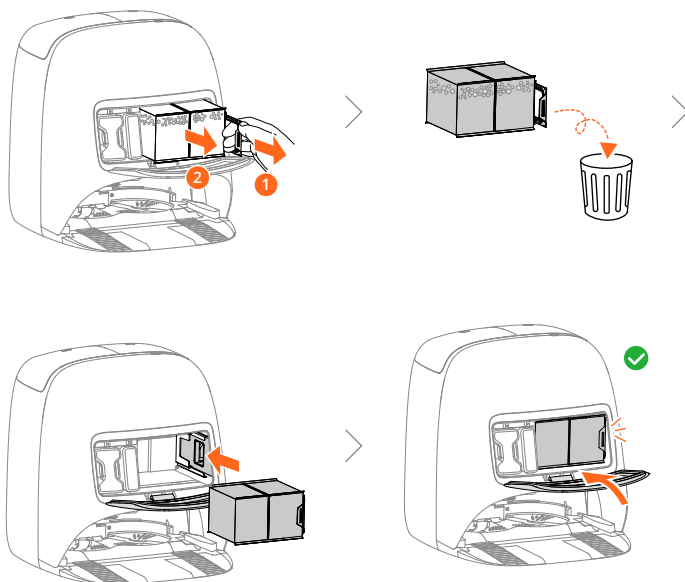
⚠ Unngå å klemme fast sidebørsten når du monterer børstedekselet på nytt.

### Høyeffektivt filter



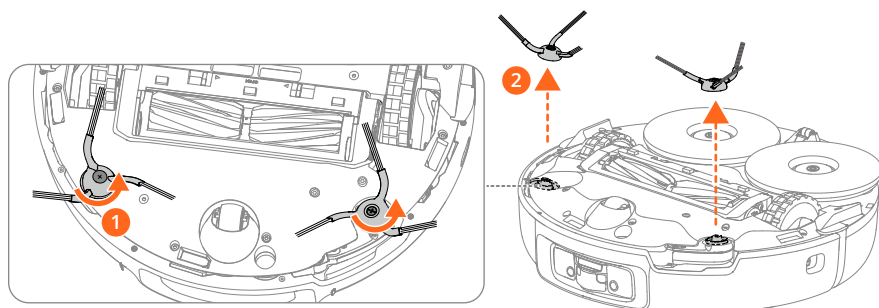
## Støvpose

Engangsstøvposen er kun til engangsbruk. Kast den brukte posen og installer en ny pose i stasjonen i henhold til illustrasjonen.

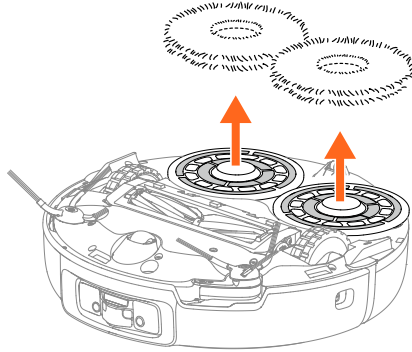


## Sidebørste

Installer venstre og høyre sidebørste i henhold til illustrasjonen. Sørg for at børsteretningen er riktig.

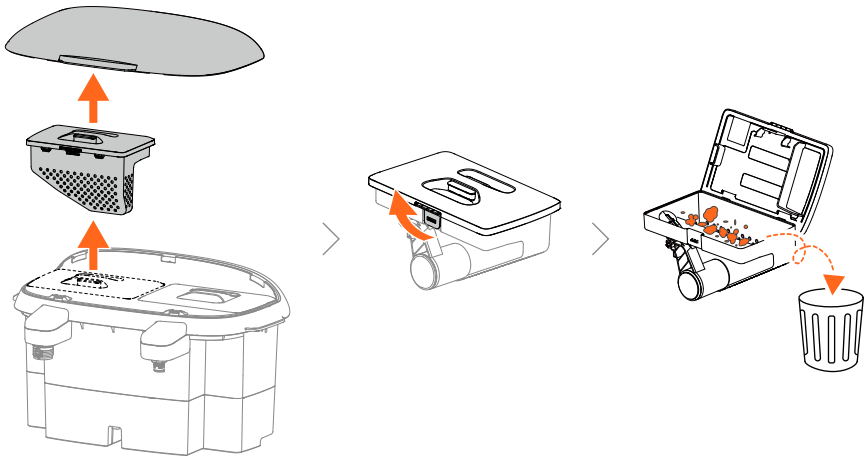


## Moppete



## Avfallsfilter

Rengjør filteret for skitt og rusk, og installer deretter avløpsvanntank på nytt.



## 4.3 Fastvareoppdatering

Gå til **Enhetsinnstillinger** **Firmwareoppdatering** og aktiver automatisk oppdatering. Ny fastvare vil bli installert automatisk når den er tilgjengelig.

## 4.4 FAQ

Gå til følgende lenke for produktets vanlige spørsmål:

<https://www.romo.tech/romo/faq>

# Tillegg

---

## 5 Tillegg

### 5.1 Dvalemodus

- **Nettverkstilkoblet dvalemodus (utgangseffekt: <2 W)**
  1. Sørg for at roboten og stasjonen er paret, tilkoblet nettverket, og at enhetsstatusen er i dvalemodus (ingen pågående rengjøring, oppdateringer eller andre oppgaver).
  2. Deaktiver **Talestyring** og **Manuell aktivering** i Enhetsinnstillinger.
  3. Lukk DJI Home-appen helt. Enheten går automatisk inn i nettverkstilkoblet hvilemodus etter 10 sekunder.

---

 Avslutt denne modusen ved å åpne DJI Home-appen, trykke på stasjonens startknapp, eller lett berøre robotens kropp.

---

- **Frakoblet standby-modus (utgangseffekt: <0,5 W)**

Gå til Enhetsinnstillinger, deretter til **Enhetsinfo** > **Slå av** for å aktivere frakoblet standby-modus.

Trykk på stasjonens startknapp for å avslutte denne modusen.

### 5.2 Spesifikasjoner

Besøk følgende nettside for spesifikasjoner.

<https://www.romo.tech/romo/specs>

### 5.3 Informasjon om ettersalg

Besøk <https://www.romo.tech/romo/downloads> for å finne ut mer om servicerefningslinjer for ettersalg, reparasjonstjenester og kundestøtte.

Dette innholdet kan endres uten varsel.  
Last ned den nyeste versjonen fra



<https://www.romo.tech/romo/downloads>

Hvis du har spørsmål om dette dokumentet, kan du kontakte DJI ved å sende en melding til [DocSupport@dji.com](mailto:DocSupport@dji.com).

DJI og DJI ROMO er varemerker for DJI.

Opphavsrett © 2025 DJI Alle rettigheter forbeholdt.