

# manual

---

## Multitrimmer

Item: 62375

EN

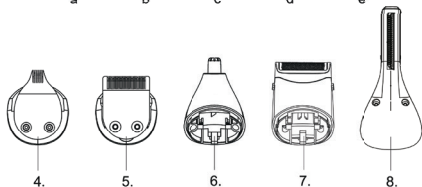
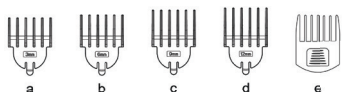
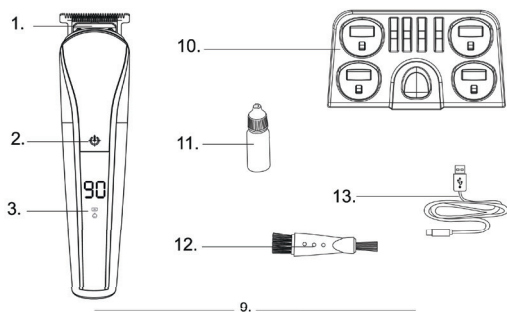
NO

SV

[www.rubicson.com](http://www.rubicson.com)  
Box 50435 Malmö  
Sweden  
2021-07-06



Rubicson®



- 1** Trimmer
- 2** On/off button
- 3** Status display
- 4** Design trimmer
- 5** Precision trimmer
- 6** Nose/ear trimmer
- 7** Micro shaver
- 8** Body trimmer
- 9** Combs
- 10** Oil for cutting blades
- 11** Cleaning brush
- 12** USB

**Specifications**

Cutting lengths:	1-12 mm
Battery time:	1 h 20 min
Battery:	Li-ion 600 mAh, 3.7 V
Charging time:	2 h
Charging input:	DC 5 V, 1 A

**Before first use**

Charge the trimmer with the included USB cable for two hours before first use. The indicator lights up during charging and the display shows the battery percentage.

**Use**

Assemble the trimmer with by attaching the trimmer head of your choice according to the illustrations on **page 8-9**. Choose a comb to adjust the length.

Press the On/off button to turn the trimmer on. Place the flat side against your skin and slide the trimmer slowly through the hair. If a lot of hair builds up in the comb or trimmer head, turn the trimmer off and brush the hair off or rinse it (see below under Cleaning).

**Cleaning**

Turn the trimmer off and remove the comb and the trimmer head. Gently brush or rinse remaining hair off from the attachments after every use. Rinse under warm water.

Use the brush to remove hair from the trimmer.

Oil the blades frequently to keep them sharp and make them last longer.

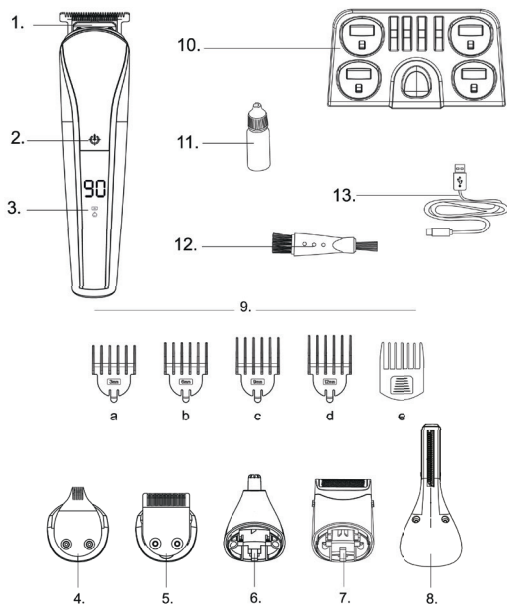
**Safety information**

Do not use the trimmer with wet hands. Make sure the power cable does not get wet.

If the power cable has been damaged, do not charge the trimmer with it.

Do not submerge the trimmer in water.

Keep the trimmer away from children.



- |                       |                     |
|-----------------------|---------------------|
| ➊ Trimmer             | ➋ Mikroblad         |
| ➌ På/av-knapp         | ➍ Kropstrimmer      |
| ➎ Display             | ➏ Kammer            |
| ➐ Detaljtrimmer       | ➑ Olje              |
| ➒ Presisjonstrimmer   | ➓ Rengjøringsbørste |
| ➔ Nase- og øretrimmer | ➒ USB-kabel         |

## Spesifikasjoner

Lengdeinnstillinger:	1–12 mm
Batteritid:	1 t 20 min
Batteri:	Li-ion 600 mAh, 3,7 V
Ladetid:	2 t
Strømtilførsel:	DC 5 V, 1 A

## Før første gangs bruk

Lad trimmeren med den medfølgende USB-kabelen i to timer. Indikatoren tennes under lading, og displayet viser batteristatus i prosent.

## Bruk

Monter trimmeren med ønsket skjærehode i henhold til illustrasjoner på side 8–9. Velg passende kam for å få den lengden du vil ha.

Trykk på Av/på-knappen for å starte trimmeren. Plasser den flate siden mot huden din, og dra trimmeren langsomt gjennom håret. Hvis det samler seg mye hår i kammen eller skjærehodet, kan du slå av trimmeren og børste eller skylle bort håret (se nedenfor under Rengjøring).

## Rengjøring

Slå av trimmeren og ta av skjærehode og kam. Børst eller skylk forsiktig bort gjenstående hårstrå etter hver gang du bruker den. Skylk under varmt vann.

Bruk børsten til å fjerne hår fra trimmeren.

Smør bladene ofte med den medfølgende oljen for å holde dem skarpe og øke levetiden deres.

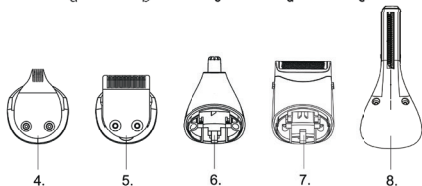
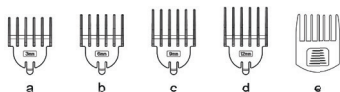
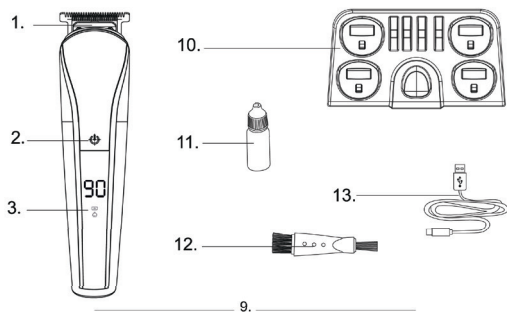
## Sikkerhetsinformasjon

Ikke koble trimmeren med våte hender. Sørg for at strømkabelen ikke blir våt.

Hvis ladekabelen er skadet, skal du ikke lade trimmeren med den.

Ikke senk trimmeren ned i vann.

Hold trimmeren utenfor barns rekkevidde.



- |                        |                    |
|------------------------|--------------------|
| ➊ Trimmer              | ➋ Microblad        |
| ➌ På/av-knapp          | ➍ Kroppstrimmer    |
| ➎ Display              | ➏ Kammar           |
| ➐ Detaljtrimmer        | ➑ Olja             |
| ➒ Precisionstrimmer    | ➓ Rengöringsborste |
| ➔ Näs- och örontrimmer | ➒ USB-kabel        |

## Specifikation

Längdinställningar:	1-12 mm
Batteritid:	1 t 20 min
Batteri:	Li-ion 600 mAh, 3,7 V
Laddningstid:	2 t
Strömförsörjning:	DC 5 V, 1 A

## Innan första användning

Ladda trimmern med den medföljande USB-kabeln i två timmar före första användning. Indikatorn tänds under laddning och displayen visar batteristatus i procent.

## Användning

Montera trimmern med önskat skärhuvud enligt illustrationer på **sida 8-9**. Välj lämplig kam för att få den längd du önskar.

Tryck på Av/på-knappen för att starta trimmern. Placera den platta sidan mot din hud och dra trimmern långsamt genom håret. Om mycket hår samlas i kammarna eller skärhuvudet kan du stänga av trimmern och borsta eller skölja bort håret (se nedan under Rengöring).

## Rengöring

Stäng av trimmern och ta av skärhuvud och kam. Borsta eller skölj försiktigt bort återstående hårstrån efter varje användning. Skölj under varmt vatten.

Använd borsen för att ta bort hår från trimmern.

Smörj bladen ofta med den medföljande oljan för att hålla dem skarpa och öka deras livslängd.

## Säkerhetsinformation

Använd inte trimmern med blöta händer. Se till att strömkabeln inte blir blöt.

Om laddkabeln har blivit skadad ska du inte ladda trimmern med den.

Sänk inte ned trimmern i vatten.

Håll trimmern borta från barn.

# Assembly/Montering/Montering

