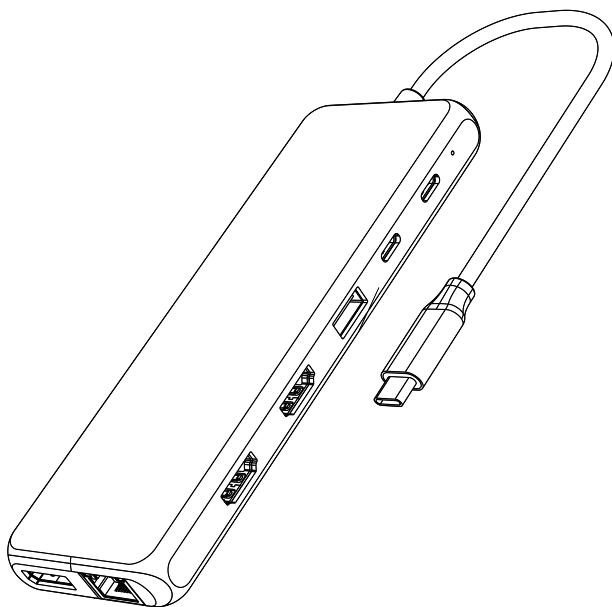


PLEXGEAR.

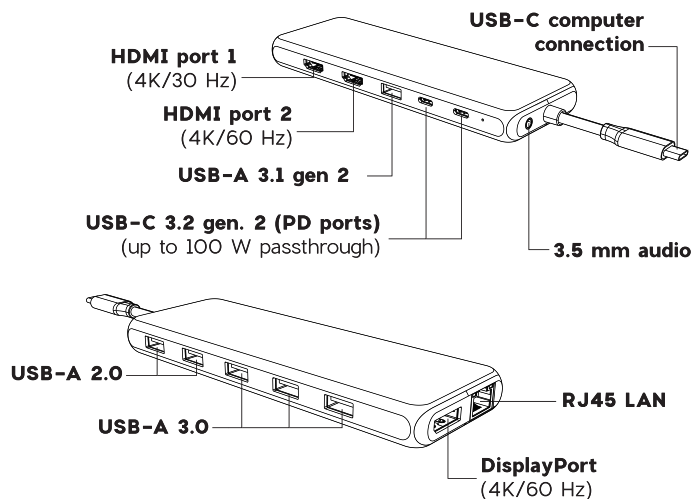
13-PORT USB-C MULTI ADAPTER

CB1018



Art: 65490

Overview



Specifications

Plug:	USB-C
Ports:	<ul style="list-style-type: none"> 1x HDMI, 4K/30 Hz 1x HDMI, 4K/60 Hz 1x DisplayPort, 4K/60 Hz 1x USB-A 3.1 gen. 2, up to 10 Gbps data transfer 2x USB-A 3.0, up to 5 Gbps data transfer, 5 V=1.5 A 1x USB-A 3.0, up to 5 Gbps data transfer 2x USB-A 2.0, up to 480 Mbps data transfer 2x USB-C 3.2 gen. 2, with PD 3.0 passthrough (max. 100W, 20 V/5 A) and up to 10 Gbps data transfer 1x RJ45 gigabit LAN 1x 3.5 mm (audio and microphone)
OS:	Windows/Mac OS/Chrome/Linux
In the box:	13-port multi adapter (fixed cable, 20 cm), manual

Use

Connect the USB-C computer connection cable to your computer. Connect your computer's USB-C PD charger to one of the USB-C PD ports on the multi adapter to charge your computer. The drivers are installed automatically when a device is connected to the multi adapter.

Note! Connecting a 10 Gbps product to use the USB-A port (USB-A 3.1 gen. 2) requires a 10 Gbps USB-A to USB-C cable or a converter for the product to work properly.

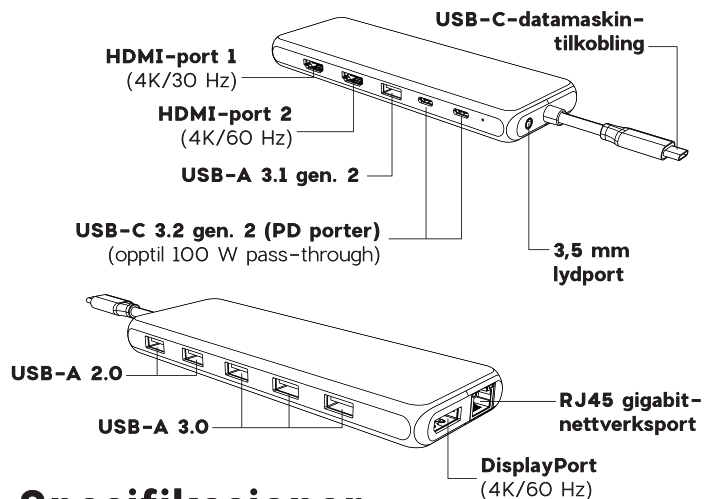
External displays

Note! In order to use the multi adapter for video output, your computer must support video out via USB-C.

Change the display mode and resolution for your external displays in your computer's display settings. The max. supported resolution when two or three external monitors is connected to the multi adapter is 4K@30 Hz.

To connect two or more external monitors to the multi adapter, or to use the same DisplayPort (known as "daisy-chaining") to connect multiple monitors, your computer must support MST (Multi-stream transport). Mac OS does not support MST.

Oversikt



Spesifikasjoner

Datamaskintilkobling: USB-C

Porter:

- 1x HDMI, 4K/30 Hz
- 1x HDMI, 4K/60 Hz
- 1x DisplayPort, 4K/60 Hz
- 1x USB-A 3.1 gen. 2, opptil 10 Gb/s hastigheter
- 2x USB-A 3.0, opptil 5 Gb/s hastigheter, 5 V=1,5 A
- 1x USB-A 3.0, opptil 5 Gb/s hastigheter
- 2x USB-A 2.0, opptil 480 Mb/s hastigheter
- 2x USB-C 3.2 gen. 2, med PD 3.0 pass-through (maks 100W, 20 V/5 A) og opptil 10 Gb/s hastigheter
- 1x RJ45 gigabit-nettverksport
- 1x 3,5 mm-lydport (lyd ut og mikrofon)

Operativsystem: Windows/Mac OS/Chrome/Linux

I pakken: 13-porters multiadapter (fast kabel, 20 cm), manual

Bruk

Koble USB-C-kabelen for datamaskintilkobling til datamaskinen. Koble datamaskinens USB-C PD-lader til en USB-C PD-port på multiadapteren for å lade datamaskinen. Driverne installeres automatisk når du kobler en enhet til multiadapteren.

Merk! For å kunne koble et produkt med hastigheter opp til 10 Gb/s til USB-A-porten (USB-A 3.1 gen. 2) krever en 10 Gb/s USB-A til USB-C-kabel eller en omformer for at produktet skal fungere riktig.

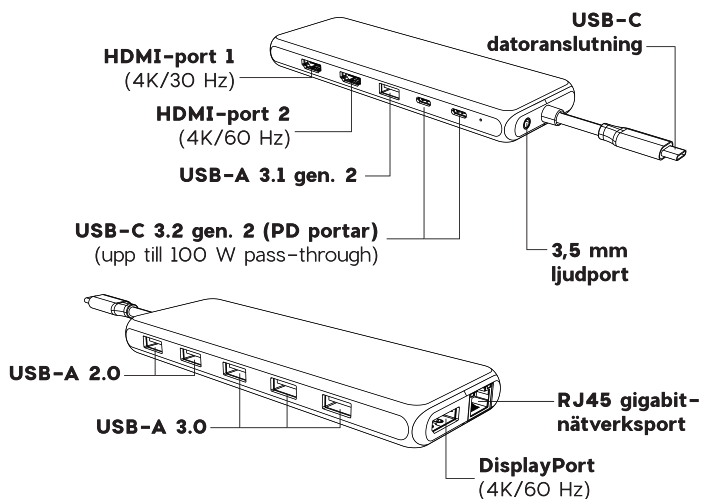
Ekstern skjerm

Merk! For å kunne bruke multiadapterens skjermtilkoblinger må datamaskinen ha støtte for å overføre bilde via USB-C.

Endre visningsmodus og oppløsning for de eksterne skjermene i skjerminnstillingene på datamaskinen. Den høyeste oppløsningen som støttes når to eller tre eksterne skjermer er koblet til multiadapteren, er 4K@30 Hz.

For å koble til to eller flere eksterne skjermer til multiadapteren og koble flere skjermer til samme displayport (også kjent som "daisy-chaining"), må datamaskinen ha støtte for MST (Multi-stream transport). Mac OS har ikke støtte for MST.

Översikt



Specifikationer

Datoranslutning: USB-C

Portar:

- 1x HDMI, 4K/30 Hz
- 1x HDMI, 4K/60 Hz
- 1x DisplayPort, 4K/60 Hz
- 1x USB-A 3.1 gen. 2, upp till 10 Gb/s hastigheter
- 2x USB-A 3.0, upp till 5 Gb/s hastigheter, 5 V-1,5 A
- 1x USB-A 3.0, upp till 5 Gb/s hastigheter
- 2x USB-A 2.0, upp till 460 Mb/s hastigheter
- 2x USB-C 3.2 gen. 2, med PD 3.0 pass-through (max. 100W, 20 V/5 A) och upp till 10 Gb/s hastigheter
- 1x RJ45 gigabit-nätverksport
- 1x 3,5 mm-ljudport (ljud ut och mikrofon)

Operativsystem: Windows/Mac OS/Chrome/Linux

I förpackningen: 13-portars multiadapter (fast kabel, 20 cm), manual

Användning

Anslut kabeln för USB-C datoranslutning till din dator. Anslut din dators USB-C PD-laddare till en av multiadapterns USB-C PD-portar för att ladda din dator. Drivrutinerna installeras automatiskt när du ansluter en enhet till multiadaptern.

Notera! För att kunna ansluta en produkt med hastigheter upp till 10 Gb/s till USB-A-porten (USB-A 3.1 gen. 2) krävs en 10 Gb/s USB-A till USB-C-kabel eller en omvandlare för produkten ska fungera korrekt.

Extern skärm

Notera! För att kunna använda någon av multiadapterns skärmanslutningar måste din dator ha stöd för att överföra bild via USB-C.

Ändra visningsläget och upplösningen för de externa skärmarna i din dators skärminställningar. Högsta upplösningen som stöds när två eller tre externa skärmar är anslutna till multiadaptern är 4K@30 Hz.

För att ansluta två eller fler externa skärmar till multiadaptern samt ansluta flera skärmar till samma DisplayPort (också känt som "daisy-chaining") måste din dator ha stöd för MST (Multi-stream transport). Mac OS har inte stöd för MST.

www.plexgear.com
Box 50435 Malmö
Sweden
2023-12-11

