

manual

Laser presenter

Item: 69469

EN

NO

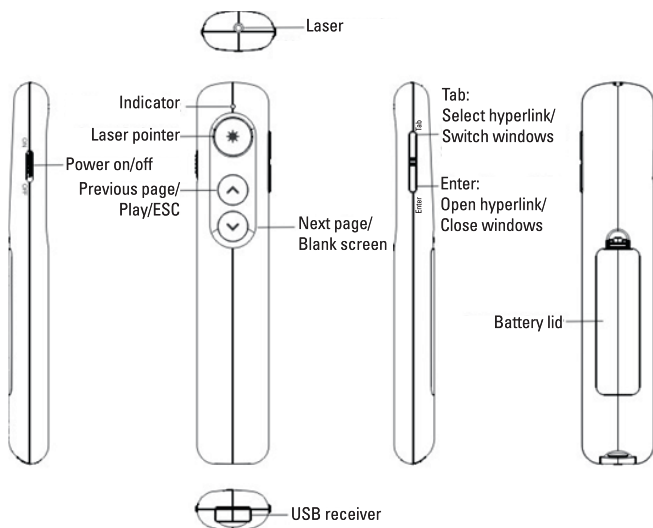
SV

www.plexgear.com
Box 50435 Malmö
Sweden
2020-12-09



Plexgear®

Overview



Specifications

Range:	Up to 30 m
Laser range:	Up to 200 m
Laser pointer:	Red, <1 mW /<5 mW
Battery:	1x AAA
Receiver:	USB 2.0 (compatible with USB 1.1, USB 3.0)
OS:	Windows and Mac OS
Frequency Range:	2405-2475 MHz
RF Output Power:	-3.53dBm (EIRP)

Use

Start by removing the battery lid and insert one AAA battery. Mind the polarity. Slide the on/off switch to on.

Take the USB receiver out of the laser presenter and plug it into a USB port on your computer.

For installation on Mac, the Keyboard Setup Assistant may appear and prompt that the keyboard cannot be identified. In this case, click "Continue" to finish the installation.

Note: The range of the laser presenter can decrease due to disturbance from electronic devices nearby.

Function of the buttons

Press to emit the laser pointer. Release the button to turn the laser off.

Press to go to the previous page. Press and hold to play or to escape (the later for PowerPoint only).

Press to go to the next page. Press and hold to blank the screen (the later for PowerPoint/Keynote only).

Tab: Press to select a hyperlink (PowerPoint slideshow only). Press and hold to switch windows.

Enter: Press to open the selected hyperlink (PowerPoint slideshow only). Press and hold to close windows.

Indicator: Is lit up when the laser presenter is turned on. If it blinks when pressing a button, the battery is low and needs to be replaced.

Note: The Keynote software in Mac only supports the functions Next page, Previous page and Blank screen.

Safety information

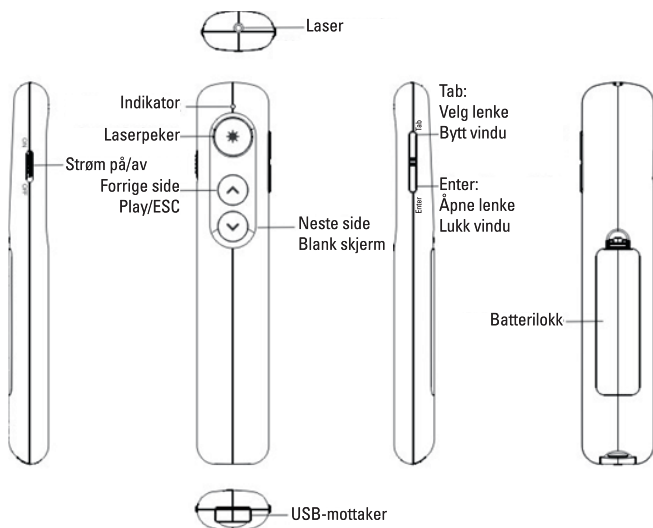
Do not point the laser at anyone's eyes and do not look directly into it.

Do not point the laser at mirrors or other reflective surfaces.

Keep away from children.

Do not disassemble or repair the device yourself.

Oversikt



Spesifikasjoner

Rekkevidde:	Opptil 30 m
Rekkevidde, laser:	Opptil 200 m
Laserpeker:	Rød, <1 mW /<5 mW
Batteri:	1x AAA
Mottaker:	USB 2.0 (kompatibel med USB 1.1, USB 3.0)
OS:	Windows og Mac OS
Frekvensområde:	2405-2475 MHz
RF-utgangseffekt:	-3.53dBm (EIRP)

Bruk

Begynn med å fjerne batterilokket og sett inn et AAA-batteri. Husk polariteten.

Dra laserpekerens av/på-bryter til ON.

Ta USB-mottakeren ut av laserpekeren og koble den til en USB-port på datamaskinen din.

Ved installasjon på en Mac kan tastaturinnstillinger vises og fortelle at ingen tastaturer er identifisert. Hvis dette skjer, klikker du på "Fortsett" for å avslutte installasjonen.

Merk: Rekkevidden for laserpekeren kan bli mindre på grunn av forstyrrelser fra elektroniske enheter i nærheten.

Knappenes funksjon

Laser: Trykk og hold inne for å aktivere laseren. Slipp opp knappen for å slå av laseren.

Førrige side: Trykk for å gå til forrige side. Trykk og hold inne for å spille av eller for å avslutte (det siste er bare tilgjengelig for PowerPoint-presentasjoner).

Neste side: Trykk for å gå til neste side. Trykk og hold inne for å få en blank skjerm (det siste er bare tilgjengelig for PowerPoint og bildepresentasjoner på Keynote).

Tab: Trykk for å velge en lenke (bare tilgjengelig for PowerPoint). Trykk og hold inne for å bytte vindu.

Enter: Trykk for å åpne den valgte lenken (bare tilgjengelig for PowerPoint). Trykk og hold inne for å stenge ned vindu.

Indikator: Indikatoren lyser når presentasjonsverktøyet er på. Hvis den blinker når du trykker på en knapp, er batterinivået lavt og batteriet må skiftes ut.

Merk: Keynote på Mac støtter bare funksjonene for neste og forrige side og blank skjerm.

Sikkerhetsinformasjon

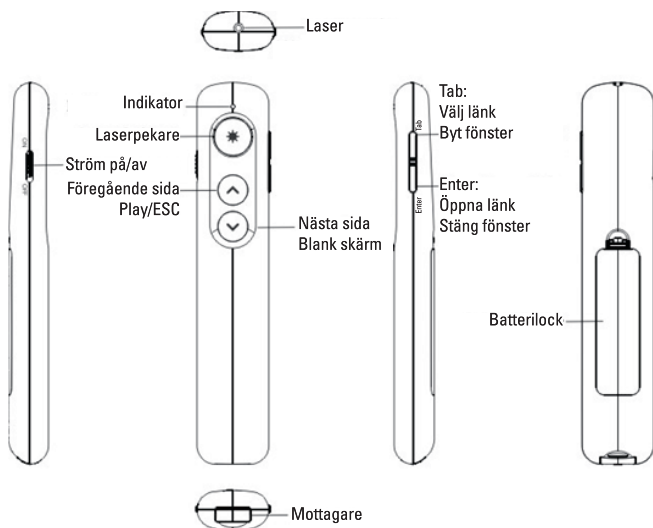
Ikke pek med laseren mot andres øyne, og ikke se inn i den.

Ikke pek laseren mot speil eller andre reflekterende overflater.

Hold apparatet utenfor barns rekkevidde.

Ikke prøv å demontere eller reparere apparatet selv.

Översikt



Specifikationer

Räckvidd:	Upp till 30 m
Räckvidd, laser:	Upp till 200 m
Laserpekare:	Röd, <1 mW /<5 mW
Batteri:	1x AAA
Mottagare:	USB 2.0 (kompatibel med USB 1.1, USB 3.0)
OS:	Windows och Mac OS
Frekvensomfång:	2405-2475 MHz
RF-uteffekt:	-3.53dBm (EIRP)

Användning

Börja med att ta bort batterilocket och sätt in ett AAA-batteri. Tänk på polariteten.

Dra presentatörens on/off-switch till on.

Ta ut USB-mottagaren ur presentatören och anslut den till en USB-port på din dator.

Vid installation på en Mac kan tangentbordsinställningar visas och påstå att inget tangentbord har identifierats. Om detta händer klickar du på "Fortsätt" för att avsluta installationen.

Notera: Räckvidden för laserpresentatören kan minska på grund av störningar från elektroniska enheter i närheten.

Knapparnas funktion

☀: Tryck och håll in för att aktivera lasern. Släpp knappen för att stänga av lasern.

↶: Tryck för att gå till föregående sida. Tryck och håll in för att spela upp eller för att avsluta (det senare är endast tillgängligt för PowerPointpresentationer).

↷: Tryck för att gå till nästa sida. Tryck och håll in för att få en blank skärm (det senare endast tillgängligt för PowerPoint och bildspel på Keynote).

Tab: Tryck för att välja en länk (endast tillgängligt för PowerPoint). Tryck och håll in för att byta fönster.

Enter: Tryck för att öppna den valda länken (endast tillgängligt för PowerPoint). Tryck och håll in för att stänga ner fönster.

Indikator: Indikatorn börjar att lysa när presentatören är på. Om den blinkar när du trycker på en knapp är batterinivån låg och batteriet måste bytas ut.

Notera: Keynote i Mac stöder endast funktionerna nästa och föregående sida och blank skärm.

Säkerhetsinformation

Rikta inte lasern mot någons ögon och titta inte in i den.

Rikta inte lasern mot speglar eller andra reflekterande ytor.

Håll borta från barn.

Ta inte isär eller reparera enheten själv.

Note!

If you encounter any problems regarding the manual, please go www.kjell.com/69469 for an updated version.

Hvis du støter på problemer med feil i manualen, kan du gå til www.kjell.com/69469 for en oppdatert versjon.

Om du støter på problem med felaktigheter i manualen, gå till www.kjell.com/69469 för en uppdaterad version.

For EN**Simplified EU Declaration of Conformity**

Kjell & Company hereby declares that this device is in compliance with the essential requirements and other relevant provisions of Directive 2014/53/EU. Full text of the EU declaration of conformity is available at www.kjell.com/69469

For NO**Forenklet EU-samsvarserklæring**

Kjell & Company erklærer herved at denne enheten er i samsvar med hovedsaklige krav og andre relevante forskrifter i direktivet 2014/53/EU. Fullstendig tekst for EU-samsvarserklæringen finnes på www.kjell.com/69469

For SV**Förenklad EU-försäkran om överensstämmelse**

Kjell & Company deklarerer härmed att denna enhet uppfyller väsentliga krav och andra relevanta bestämmelser i direktiv 2014/53/EU. Hela texten i EU-försäkran om överensstämmelse finns på www.kjell.com/69469