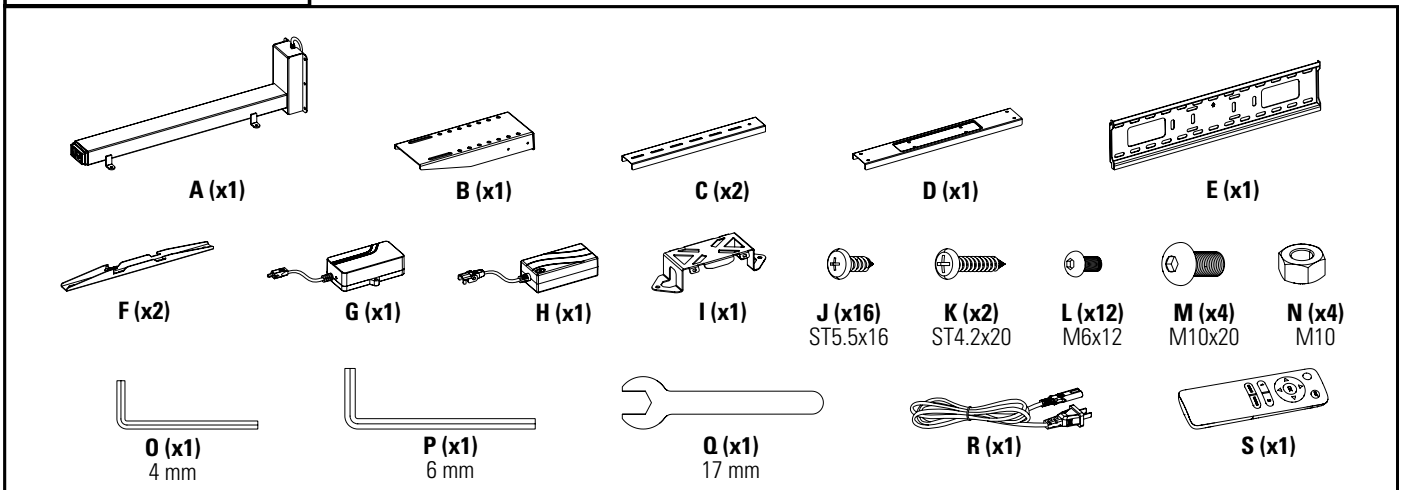
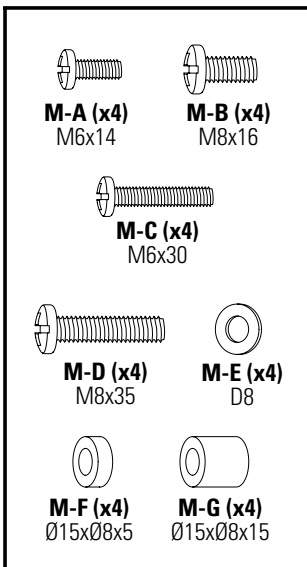
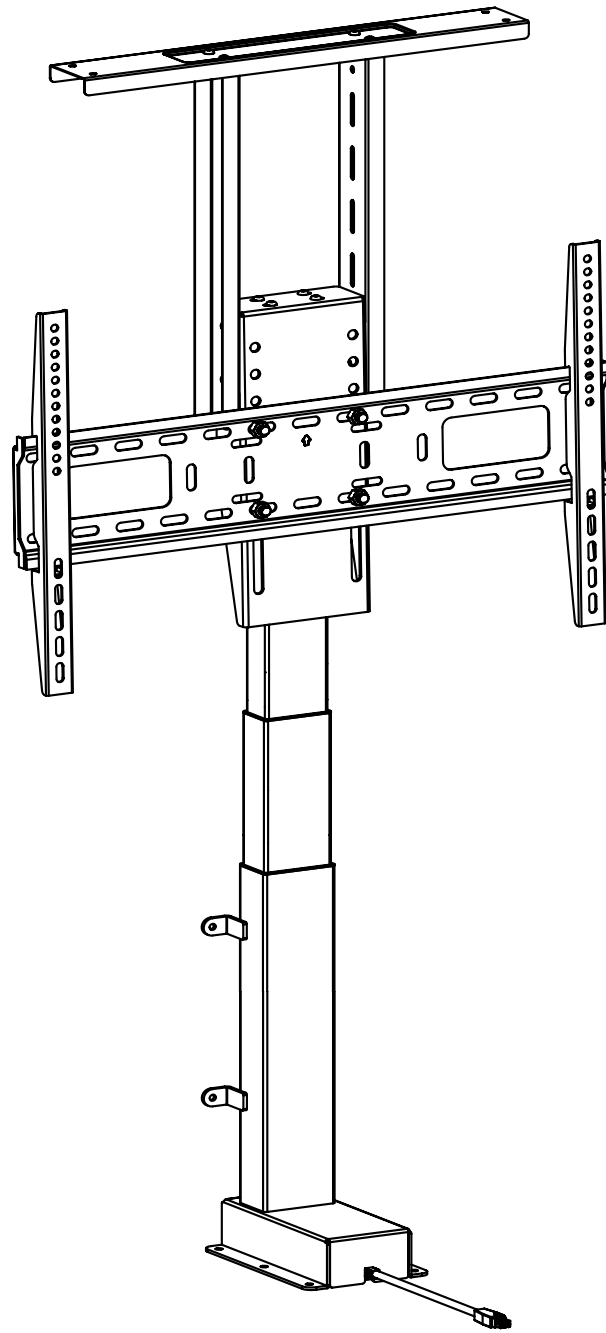


# Motorized vertical TV lift

Item: 69684



1



Prepare the cabinet by cutting a hole that fits your TV. Make sure to leave free space according to the dimensions in the illustrations below to ensure the TV can move freely when it is raised and lowered.

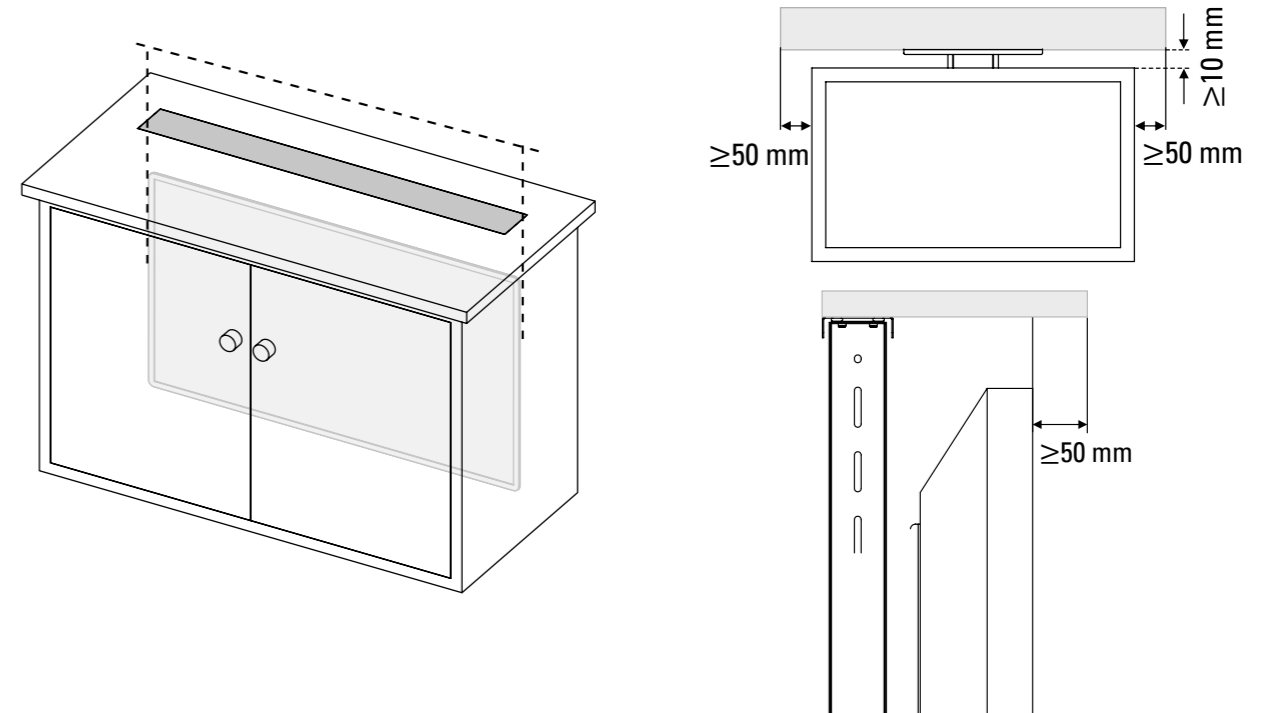
Klargjør skåpet. Sag et hull som passer til TV-en. La det være fritt rom i henhold til målene i illustrasjonen nedenfor for å sikre at TV-en kan bevege seg fritt når den heves og senkes.

Förbered skåpet, såga ett hål som passar din tv. Se till att lämna fritt utrymme enligt måtten i illustrationerna nedan för att säkerställa att tv:n kan röra sig fritt när den höjs och sänks.

Required tools:

Nødvendig verktøy:

Nödvändiga verktyg:

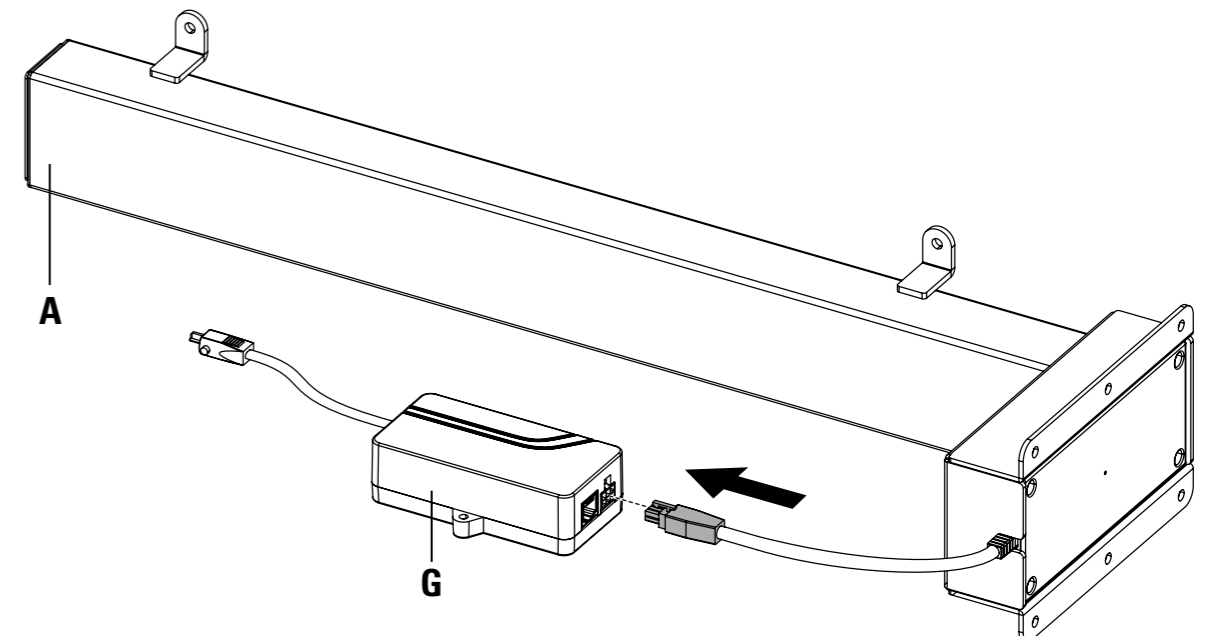


2

Connect the lift to the control box.

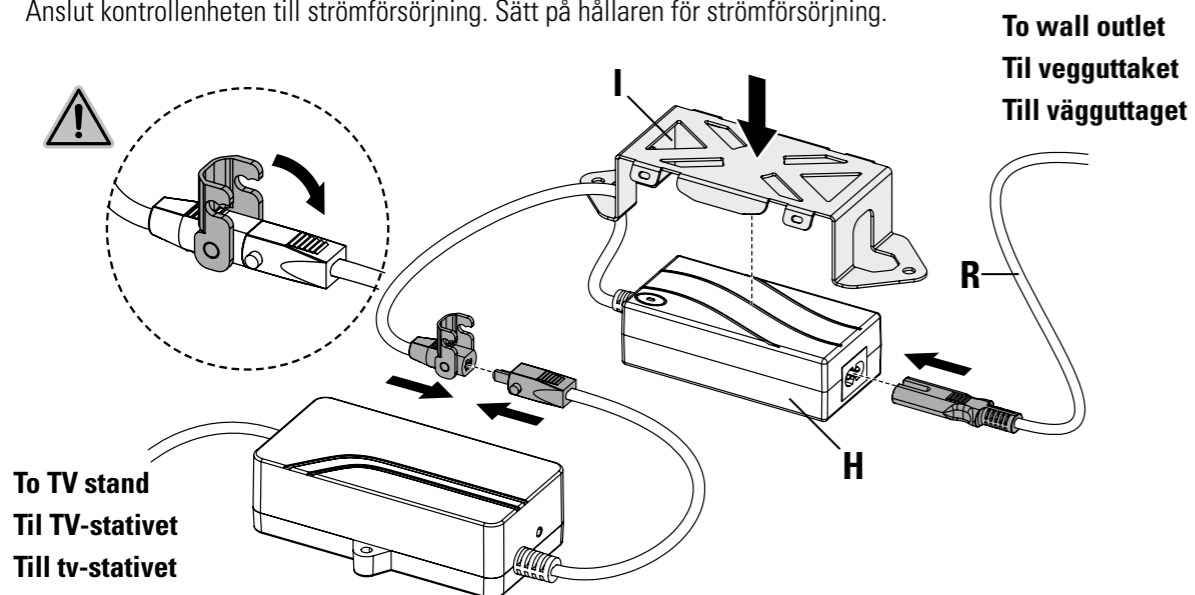
Koble løftmekanismen til kontrollenheten.

Anslut lyftmekanismen till kontrollenheten.



# 3

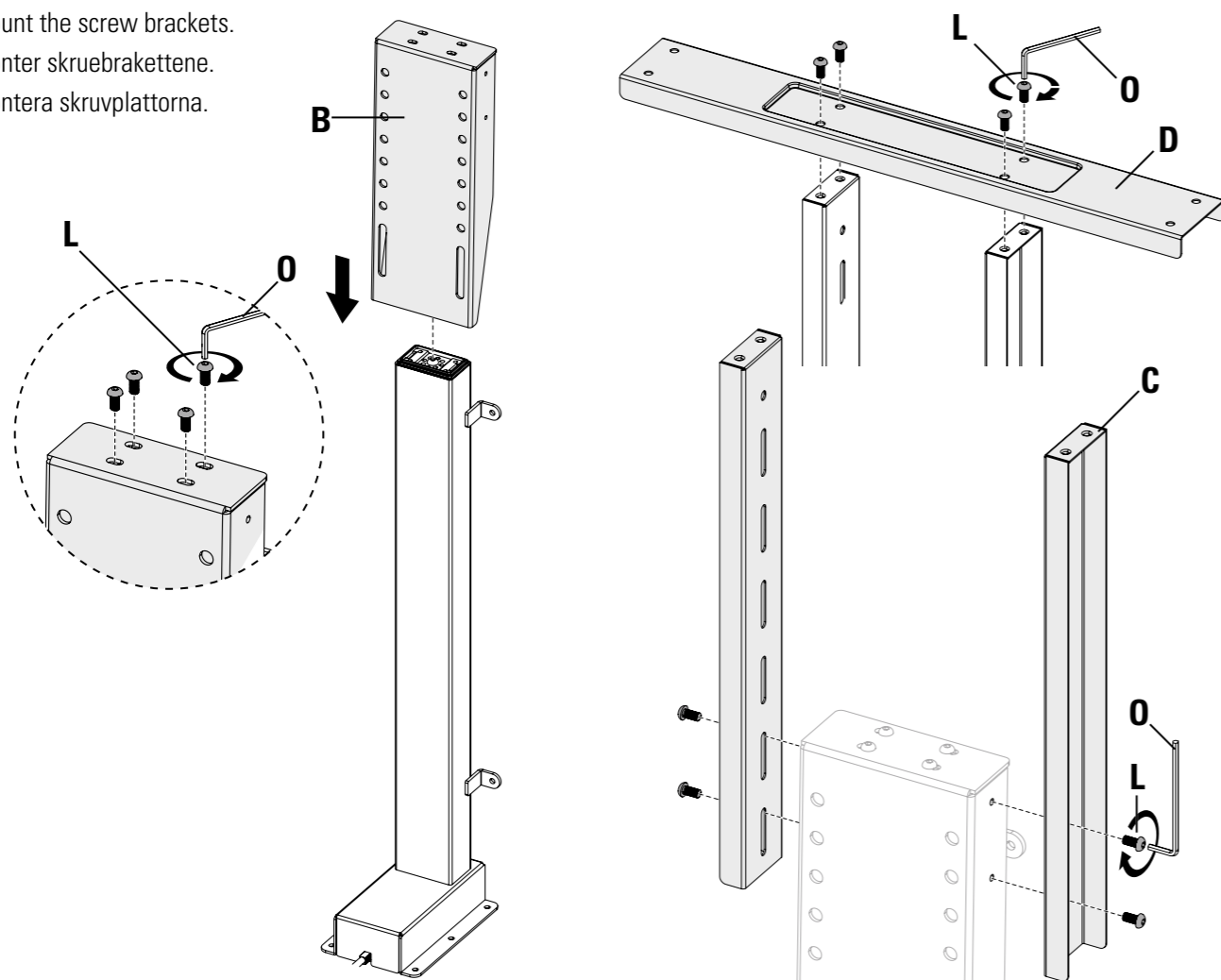
Connect the control box and power unit. Attach the holder for the power unit.  
 Koble kontrollenheten til strømforsyningen. Sett på holderen for strømforsyningen.  
 Anslut kontrollenheten till strømforsörjning. Sätt på hållaren för strømforsörjning.



**Note!** Make sure the cables, control box and power unit are installed in a way that they won't collide with, or obstruct the lift.  
**Merk!** Sørg for at kablene, kontrollenheten og strømforsyningen installeres på en slik måte at de ikke kolliderer med eller blokkerer løftmekanismen.  
**Notera!** Se till att kablar, kontrollenheten och strømforsörjningen installeras på ett sätt så att de inte kolliderar eller blockerar lyftmekanismen.

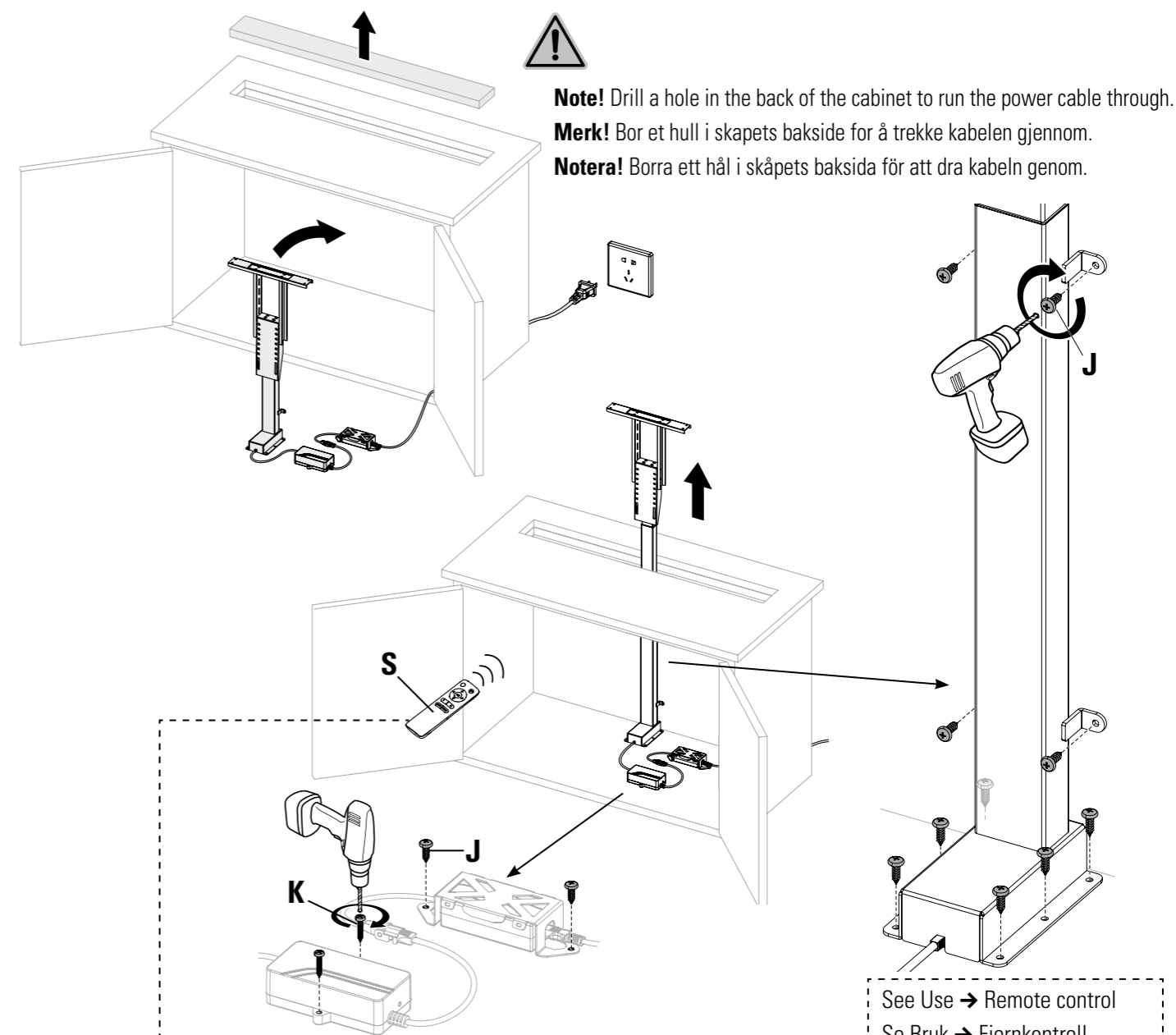
# 4

Mount the screw brackets.  
 Monter skruerbrakettene.  
 Montera skruvplattorna.

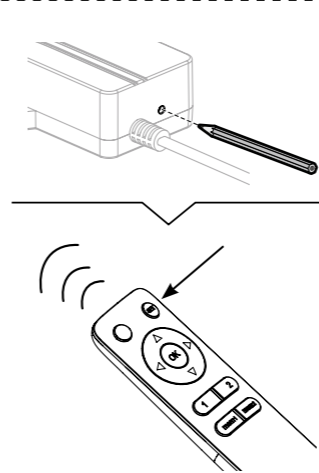


# 5

Mount the lift in the cabinet. Pair the remote to the control unit.  
 Monter løftmekanismen i skapet. Parkoble fjernkontrollen med kontrollenheten.  
 Montera lyftmekanismen i skåpet. Parkoppla fjærrkontrollen till kontrollenheten.



See Use → Remote control  
 Se Bruk → Fjernkontroll  
 Se Användning → Fjärrkontroll



1. Press a small pin into the hole on the control unit.
  2. When you hear a sound, press the "Set" button on the remote control.
  3. Wait 10 seconds, during which time the control unit emits multiple beeping sounds.
  4. When the sounds stop, the remote has been paired.
1. Trykk en spiss inn i hullet på kontrollenheten.
  2. Når du hører en lyd, trykker du på "Set"-knappen på fjernkontrollen.
  3. Vent i ca. 10 sekunder. I løpet av denne perioden vil kontrollenheten pipe flere ganger.
  4. Når pipelydene opphører, er fjernkontrollen parkoblet med TV-festet.
1. Tryck in en spets i hålet på kontrollenheten.
  2. När du hör ett ljud, tryck på "Set"-knappen på fjærrkontrollen.
  3. Vänta cirka. 10 sekunder. Under denna period kommer kontrollenheten pipa flera gånger.
  4. När de pipande ljuden upphör har fjærrkontrollen parkopplats med tv-fästet.

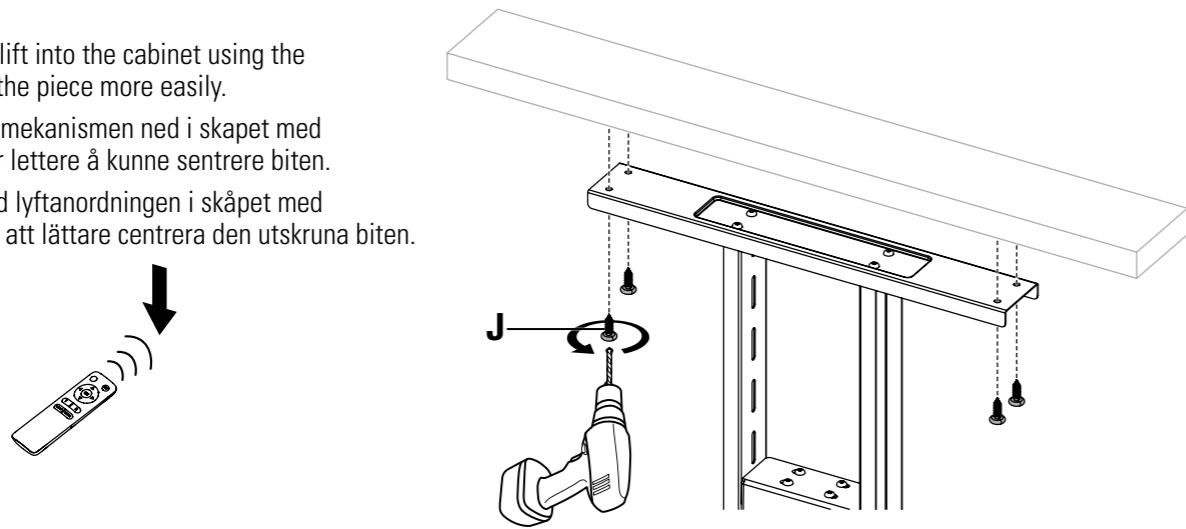
Attach the cut part of the cabinet to the top of the lift.

- 6** Fest den utsagede biten av skåpet på toppen av løftmekanismen.  
Fäst den utsågade biten av skåpet på toppen av lyftanordningen.

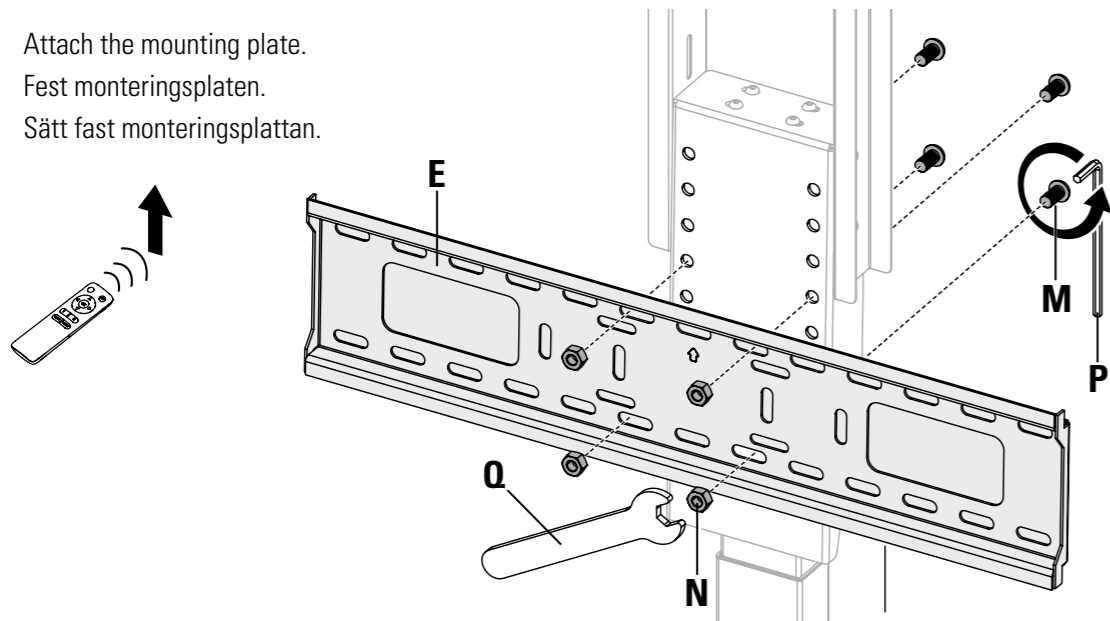
**Note!** Lower the lift into the cabinet using the remote to center the piece more easily.

**Merk!** Senk løftmekanismen ned i skåpet med fjernkontrollen for lettere å kunne sentrere biten.

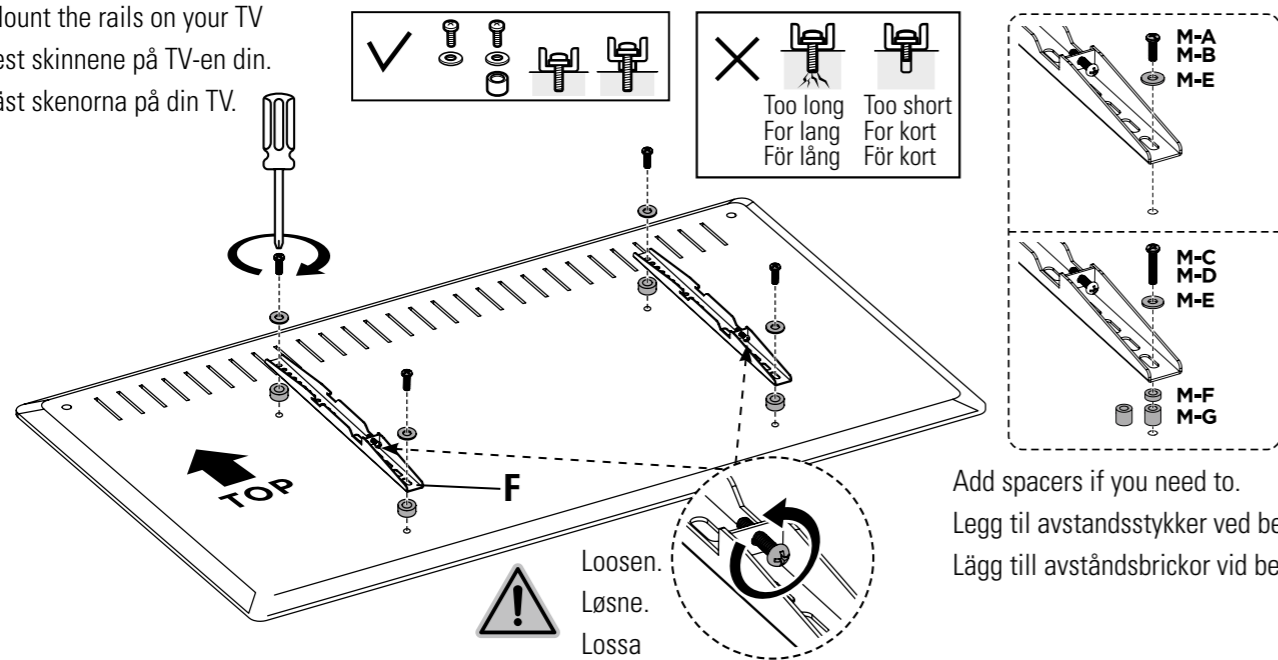
**Notera!** Sänk ned lyftanordningen i skåpet med fjärrkontrollen för att lättare centrera den utskruna biten.



- 7** Attach the mounting plate.  
Fest monteringsplaten.  
Sätt fast monteringsplattan.

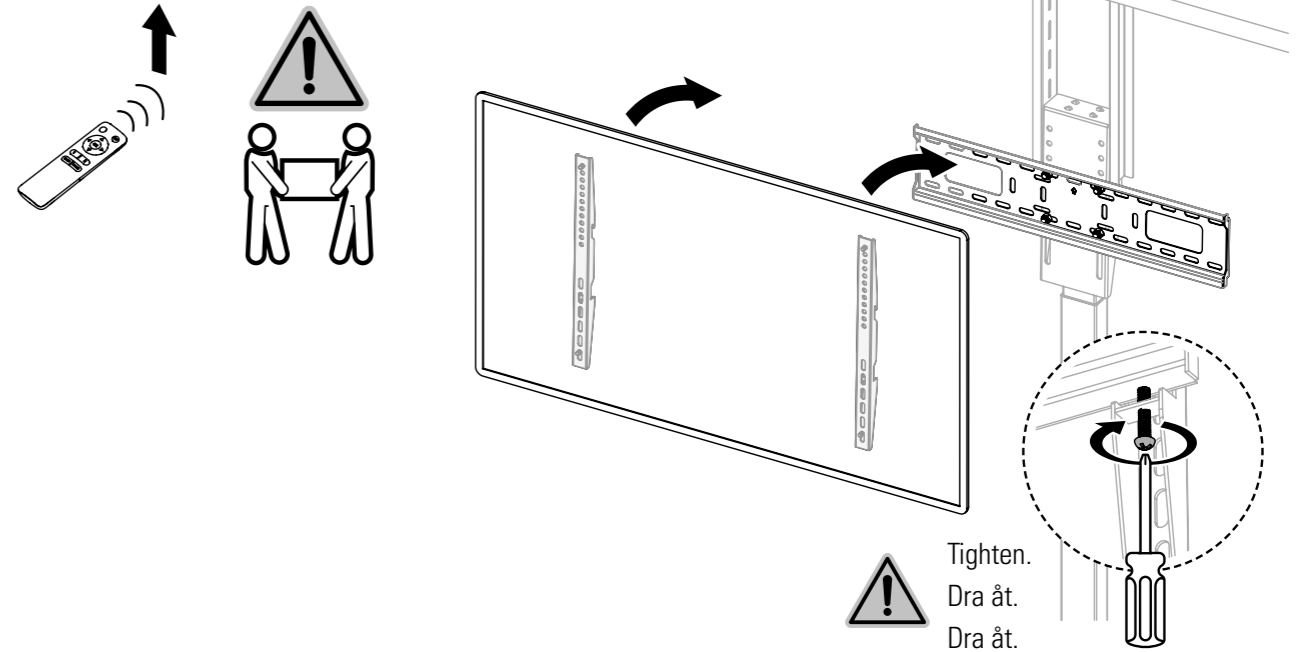


- 8** Mount the rails on your TV.  
Fest skinnene på TV-en din.  
Fäst skenorna på din TV.

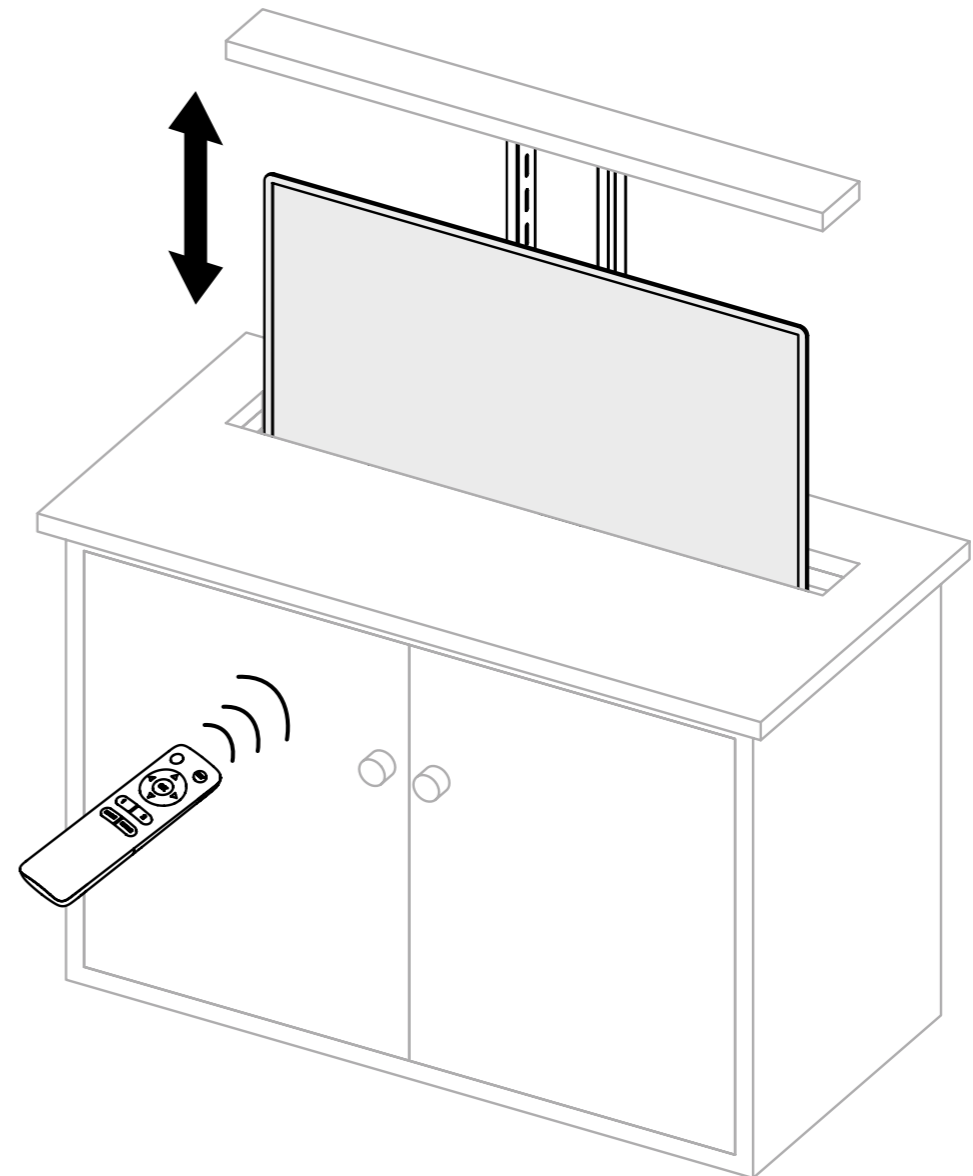


Add spacers if you need to.  
Legg til avstandsstykker ved behov.  
Lägg till avståndsbrickor vid behov.

- 9** Hang the TV on the mounting plate.  
Heng opp TV-en på monteringsplaten.  
Häng upp TVn på monteringsplattan.



Tighten.  
Dra åt.  
Dra åt.



# Specifications

Suitable screen sizes:	37"–65"
Capacity:	Up to 60 kg
Material:	Steel, aluminum, plastic
Power:	Input 100–240 V (AC), 50 Hz Output 29 V (DC), 1.8 A
VESA:	200x200, 200x300, 300x200, 200x400, 400x200, 300x300, 300x400, 400x300, 600x200, 350x350, 400x400, 600x300, 400x400, 600x300, 400x600, 600x400
Dimensions:	205x660x810–2020 mm
Weight:	16 kg
Wireless frequency:	2402–2480 MHz
Effective radiated power:	17.5 dBm (max.)

## Use

### Remote control

Open the battery compartment on the back of the remote control and insert 2x AAA batteries (sold separately), mind the polarity. Close the battery compartment. Make sure the TV stand is connected to power before attempting to pair the remote control to the stand.

1. Press a small pin into the hole on the TV stand control unit.
2. When you hear a beeping sound from the stand, release the small pin and press the "Set" button on the remote control.
3. Wait 10 seconds, during which time the control unit emits multiple beeping sounds.
4. When the sounds stop, the remote has been paired.

To remove a paired remote control from the TV stand, press a small pin into the hole on the TV stand control unit until you hear a beeping sound. Keep the pin pressed into the hole for an additional 5 seconds until you hear an additional beeping sound, the pairing is now removed and the TV stand is reset.

### Buttons

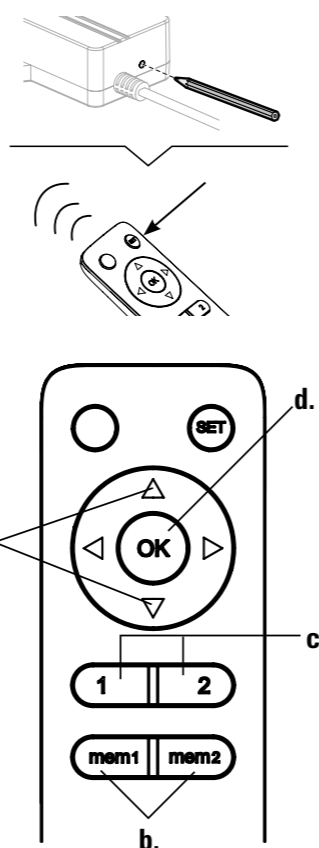
- a. Press and hold to raise and lower the mount manually. Release the button to stop.
- b. Press and hold "mem1" or "mem2" for 3 seconds to save the current position of the mount as a preset. The TV stand emits a beeping sound to confirm.

To limit the lowest height of the TV stand to the current position, press the "mem1" button 5 times rapidly. The TV stand emits a beeping sound after each press, and two sounds after the fifth press to confirm the setting.

**Tip!** Use the limit setting to avoid the bottom of your TV hitting the floor of the cabinet each time it's lowered. This setting is removed if the remote control pairing is reset/removed from the TV stand control unit, or if it is reset as described in point d.

- c. Press "1" or "2" to recall the position you saved for "mem1" or "mem2". The TV stand automatically raises/lowers to the saved position.
- d. Press the button to automatically lower the TV to the lowest set limit. Press the button to stop.

Press and hold the button for 3 seconds to reset the lowest limit setting. The motor unit emits a beeping sound and the mount automatically returns to the previously set low limit. After reaching the limit, the mount raises upwards slightly, and the reset is complete. This does not remove any previous memory (mem1, mem2) settings.



### Connect to app

1. Find and install the app 'Smart Life - Smart living' on App Store or Google Play.
2. Register an account in the app or log in to an existing one. Activate Bluetooth and location services on your device. Make sure your smart device is connected to your 2.4 GHz wifi.
3. Press "+" and "Add device" in the app. The app searches for devices nearby. Add "Motorized TV Solution" when it's shown on your device's screen by pressing the "+" symbol.
4. If you are using the Smart life-Smart living account for the first time, enter your details for your 2.4 GHz wifi.
5. The app confirms when the TV stand has been added successfully, and a beeping sound is emitted from the control unit.  
**Tip!** If you want to use Amazon Alexa or Google Home to control the TV-stand we recommend pressing the pensymbol "✎" next to the name and change the device name to something which makes controlling the TV easier.

**Note!** The pairing procedure might change due to regular app updates. If the instruction does not correspond with the app interface, please visit [www.kjell.com/69684](http://www.kjell.com/69684) -> "Support" for updated instructions.

To remove the connection to the app, select the device on the app's home screen, then the pen symbol "✎" in the upper right-hand corner. At the bottom of the page, press "Remove Device". You can also remove the connection by pressing the "mem2" button 5 times rapidly. The TV stand emits a beeping sound when the pairing has been removed.

### App operation

Using the app you can raise and lower the TV stand, and set/recall preset heights in the same way as using the remote control. Note that you can only set the lowest height limit for the TV stand using the remote control.

By setting up a "Home" in the Smart life app you can add more users to control the TV stand. Home is found under the "Me" → "Home management" → "Create a home" section in the app.

You can also link your Smart life account to Amazon Alexa and/or Google Home under the "Me" section in the app and control the TV stand using your voice. Follow on the in-app instructions to connect your accounts. The most common command is "set", e.g.

"Alexa/Ok Google set 'device name' to up/down/stop" to manually raise/lower the TV stand.

"Alexa/Ok Google set 'device name' to memory one/two/three" to save the current position as a preset.

"Alexa/Ok Google set 'device name' to position one/two/three" to recall a saved position and automatically raise/lower the TV stand.

"Alexa/Ok Google set 'device name' to home" to lower the TV stand to the lowest height limit.

## Safety information

**Caution!** Read the manual fully before assembling the product. Improper installation may result in damage and/or serious personal injury.

**Caution!** Do not use the TV stand with devices heavier than the maximum rated weight.

Do not overtighten the screws and bolts.

This product contains small items that can pose a choking hazard if swallowed. Keep these items away from children.

Check all parts and bolts of the product at least every three months.

### Simplified EU Declaration of Conformity

Kjell & Company hereby declares that this device is in compliance with the essential requirements and other relevant provisions of Directive 2014/53/EU. Full text of the EU declaration of conformity is available at [www.kjell.com/69684](http://www.kjell.com/69684)

### Specifications for power adapter

Input voltage (V):	AC 100–240 V
Input AC frequency (Hz):	50/60 Hz
Output voltage (V):	DC 29.0 V
Output current (A):	1.8 A
Output power (W):	52.2 W
Average active efficiency (%):	90.03%
Efficiency at low load (10%):	88.13%
No-load power consumption (W):	0.19 W

# Spesifikasjoner

Skjermstørrelse:	37"–65"
Vektkapasitet:	Opptil 60 kg
Materiale:	Stål, aluminium, plast
Strømforsyning:	Innspenning: 100–240 V (AC), 50 Hz Uteffekt: 29 V (DC), 1,8 A
VESA-kompatibilitet:	200x200, 200x300, 300x200, 200x400, 400x200, 300x300, 300x400, 400x300, 600x200, 350x350, 400x400, 600x300, 400x400, 600x300, 400x600, 600x400
Mål:	205x660x810–2020 mm
Vekt:	16 kg
Trådløst frekvensområde:	2402–2480 MHz
Effektiv utstrålt kraft:	17,5 dBm (maks)

## Bruk

### Fjernkontroll

Åpne batteriluken på baksiden av fjernkontrollen og sett i 2 stk. AAA-batterier (selges separat). Pass på å sette dem inn riktig vei. Lukk batteriluken.

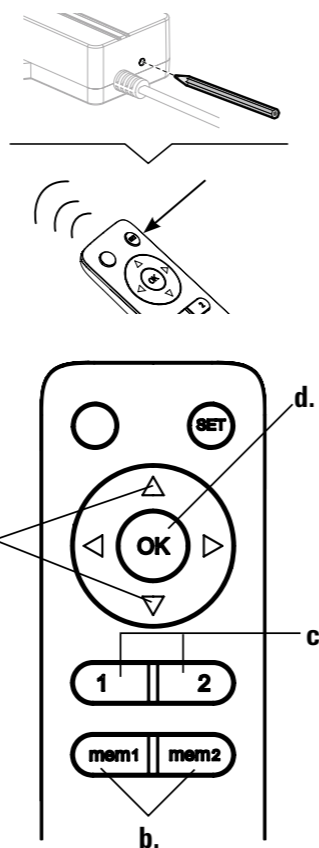
1. Sørg for at TV-stativet er koblet til strøm før du starter parkoblingen mellom fjernkontrollen og stativet.
2. Trykk og hold inne en tynn stift i hullet på TV-stativets kontrollenhet til du hører en pipelyd.
3. Dra ut stiften og trykk på "Set"-knappen på fjernkontrollen.
4. Vent i 10 sekunder. I løpet av disse sekundene gir kontrollenheten fra seg flere pipelyder.
5. Når lyden opphører, er fjernkontrollen parkoblet.

For å fjerne parkoblingen for en fjernkontroll: Trykk og hold inne en tynn stift i hullet på TV-stativets kontrollenhet til du hører en pipelyd. Hold stiften inne i ytterligere 5 sekunder til du hører enda en pipelyd.

### Knapper

- a. Trykk og hold for å heve og senke stativet manuelt. Slipp knappen for å stoppe.
- b. Hold inne "mem1" eller "mem2" i 3 sekunder for å lagre gjeldende høydeinnstilling som en forhåndsinnstilling. TV-stativet gir fra seg en pipelyd for å bekrefte.  
For å begrense den laveste høyden på TV-stativet til nåværende høyde, trykk på "mem1"-knappen 5 ganger raskt. TV-stativet avgir en pipelyd etter hvert trykk og to lyder etter det femte trykket for å bekrefte innstillingen.
- c. Trykk på "1" eller "2" for å hente posisjonen du lagret for "mem1" eller "mem2". TV-stativet heves/senkes automatisk til den lagrede posisjonen.
- d. Trykk på knappen for automatisk å senke TV-stativet til den lavest innstilte grensen. Trykk på knappen for å stoppe.

Trykk og hold knappen i 3 sekunder for å tilbakestille den nedre grenseinnstillingen. Motorenheten avgir en pipelyd og festet returnerer automatisk til den tidligere satte nedre grensen. Etter å ha nådd grensen, hever festet seg litt oppover, og tilbakestillingen er fullført. Dette fjerner ikke noen tidligere minneinnstillinger (mem1, mem2).



### Koble til app

1. Søk etter og installer appen "Smart life - Smart living" på App Store eller Google Play.
2. Opprett en konto i appen, eller logg på hvis du allerede har en konto. Aktiver Bluetooth og stedstjenester på enheten din. Sørg for at smartenheten din er koblet til ditt 2,4 GHz-wifi.
3. Trykk på "+" og "Legg til enhet" i appen. Appen begynner da å søke etter enheter i nærheten. Legg til "Motorized TV Solution" når den vises på enheten din, ved å trykke på "+"-symbolet.
4. Hvis du bruker Smart Life-appen for første gang, oppgir du opplysningene dine for ditt 2,4 GHz wifi.
5. Appen bekrefter når TV-stativet er lagt til i appen, og kontrollenheten gir fra seg en pipelyd.

**Tips!** Hvis du vil styre stativet med tale via Amazon Alexa eller Google Home, kan du med fordel endre enhetens navn ved å trykke på blyantsymbolet ved siden av navnet og gi enheten et mer egnet navn.

**Merk!** Fremgangsmåten for parkobling kan bli endret ved regelmessige app-oppdateringer. Hvis instruksjonene ikke stemmer overens med appens grensesnitt, kan du gå til [www.kjell.com/69684](http://www.kjell.com/69684) -> "Support" for å få oppdaterte instruksjoner.

For å fjerne tilkoblingen til appen velger du enheten på Smart Life-appens startside. Deretter trykker du på blyantsymbolet øverst til høyre. Nederst på siden trykker du på "Fjern enhet". Du kan også fjerne tilkoblingen ved å trykke på "mem2"-knappen 5 ganger raskt. TV-stativet avgir en pipelyd når parkoblingen er fjernet.

### Styre med app

Med appen kan du heve og senke TV-stativet og stille inn / hente forhåndsinnstilte høyder på samme måte som med fjernkontrollen. Merk at du bare kan stille inn den laveste høydegrensen for TV-stativet med fjernkontrollen. Ved å stille inn et "Home" i Smart Life-appen kan du legge til flere brukere som kan styre TV-stativet. Hjemmet finner du under "Me" -> "Home management" -> "Create a home" i appen.

Du kan også koble Smart Life-kontoen din til Amazon Alexa og/eller Google Home under "Me" i appen og styre TV-stativet med stemmen din. Følg instruksjonene i appen for å koble til kontoene dine. Den vanligste kommandoen er "set", for eksempel

"Alexa/Ok Google sett <enhetens navn> til opp/ned/stopp" for manuelt å heve/senke/stoppe TV-stativet.

"Alexa/Ok Google sett <enhetens navn> til memory én/to/tre" for å lagre nåværende posisjon som en forhåndsinnstilling.

"Alexa/Ok Google sett <enhetens navn> til position én/to/tre" for å hente en lagret posisjon og automatisk heve/senke TV-stativet.

"Alexa/Ok Google sett <enhetens navn> til home" for å senke TV-stativet til laveste høydegrense.

## Sikkerhetsinformasjon

**Advarsel!** Les manualen nøye før du monterer produktet. Feilaktig installasjon kan resultere i skader på eiendeler og/eller alvorlig personskade.

**Advarsel!** Ikke bruk TV-stativet med enheter som er tyngre enn maks oppgitt vekt.

Ikke dra til skruer og bolter for hardt. Produktet inneholder små deler som kan utgjøre en kvelningsrisiko hvis de svelges. Hold disse delene utenfor barns rekkevidde. Kontroller alle deler og bolter på produktet minst hver tredje måned.

### Forenklet EU-samsvarserklæring

Kjell & Company erklærer herved at denne enheten er i samsvar med vesentlige krav og andre relevante bestemmelser i direktivet 2014/53/EU. Fullstendig tekst for EU-samsvarserklæringen finner du på [www.kjell.com/69684](http://www.kjell.com/69684).

### Spesifikasjoner for strømadapteren

Innspenning (V):	AC 100–240 V
Inngangsfrekvens (Hz):	50/60 Hz
Utspenning (V):	DC 29,0 V
Utstrøm (A):	1,8 A
Uteffekt (W):	52,2 W
Gjennomsnittlig virkningsgrad i aktiv modus (%):	90,03%
Virkningsgrad ved lav belastning (10%):	88,13%
Strømforbruk ved null-last (W):	0,19 W

# Specifikationer

Skärmstorlek:	37"–65"
Viktkapacitet:	Upp till 60 kg
Material:	Stål, aluminium, plast
Strömförsörjning:	Inspänning: 100–240 V (AC), 50 Hz Uteffekt: 29 V (DC), 1,8 A
VESA-kompatibilitet:	200x200, 200x300, 300x200, 200x400, 400x200, 300x300, 300x400, 400x300, 600x200, 350x350, 400x400, 600x300, 400x400, 600x300, 400x600, 600x400
Storlek:	205x660x810–2020 mm
Vikt:	16 kg
Trådlöst frekvensomfång:	2402–2480 MHz
Effektiv utstrålad kraft:	17,5 dBm (max.)

# Användning

## Parkoppla med fjärrkontroll

Öppna batterifacket på baksidan av fjärrkontrollen och sätt i 2x AAA-batterier (säljs separat), kontrollera polariteten. Stäng batterifacket.

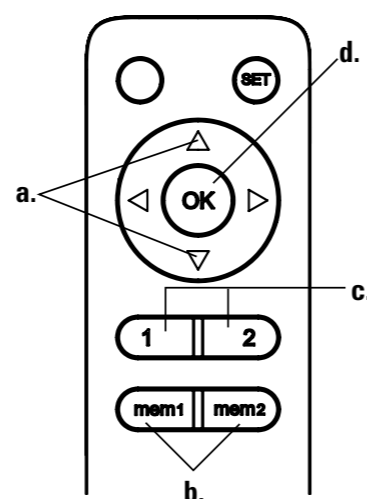
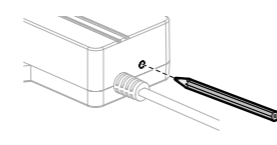
1. Se till att tv-stativet är anslutet till ström innan du påbörjar parkoppling mellan fjärrkontrollen och stativet.
2. Tryck och håll in ett tunt stift i hålet på tv-stativets kontrollenhet tills du hör ett pipande ljud.
3. Dra ut stiftet och tryck på "Set"-knappen på fjärrkontrollen.
4. Vänta 10 sekunder, under denna tid ger kontrollenheten ifrån sig flera pipande ljud.
5. När ljuden slutar är fjärrkontrollen parkopplad.

För att ta bort en parkopplad fjärrkontroll, tryck in ett tunt stift i hålet på tv-stativets kontrollenhet tills du hör ett pipande ljud. Håll stiftet intryckt i ytterligare 5 sekunder tills du hör ytterligare ett pipande ljud.

## Knappar

- a. Tryck och håll för att höja och sänka stativet manuellt. Släpp knappen för att stoppa.
- b. Tryck och håll "mem1" eller "mem2" i 3 sekunder för att spara den nuvarande höjdinställningen som en förinställning. Tv-stativet ger ifrån sig ett pipande ljud för att bekräfta.  
För att begränsa den lägsta höjden tv-stativet till den aktuella nuvarande höjdinställningen, tryck på "mem1"-knappen 5 gånger snabbt. Tv-stativet avger ett pipande ljud efter varje tryck och två ljud efter det femte trycket för att bekräfta inställningen.
- c. Tryck på "1" eller "2" för att återkalla den position du sparade för "mem1" eller "mem2". Tv-stativet höjs/sänks automatiskt till den sparade positionen.
- d. Tryck på knappen för att automatiskt sänka tv-stativet till den lägsta inställda gränsen. Tryck på knappen för att stoppa.

Tryck och håll ned knappen i 3 sekunder för att återställa begränsningsinställningen. Motorenheten ger ifrån sig ett pipande ljud och fästet sänks automatiskt till den tidigare inställda nedre gränsen. Efter att ha nått gränsen höjer sig fästet något uppåt och återställningen är klar. Detta tar inte bort några tidigare minnesinställningar (mem1, mem2).



## Anslut till app

1. Hitta och installera appen 'Smart Life - Smart living' på App Store eller Google Play.
2. Registrera ett konto i appen eller logga in på ett befintligt. Aktivera Bluetooth och platstjänster på din enhet. Se till att din smarta enhet är ansluten till ditt 2,4 GHz wifi.
3. Tryck på "+" och "Lägg till enhet" i appen. Appen söker efter enheter i närheten. Lägg till "Motorized TV Solution" när den visas på din enhet genom att trycka på "+"-symbolen.
4. Om du använder Smart Life-appen för första gången, ange dina uppgifter för ditt 2,4 GHz wifi.
5. Appen bekräftar när TV-stativet har lagts till i appen och kontrollenheten ger ifrån sig ett pipande ljud.  
**Tips!** Vill du styra stativet med rösten via Amazon Alexa eller Google Home kan du med fördel ändra enhetens namn genom att trycka på pennsymbolen bredvid namnet och döpa enheten till något mer behändigt.

**Notera!** Tillvägagångssättet för parkoppling kan ändras på grund av regelbundna app-uppdateringar. Om instruktionen inte stämmer överens med appens gränssnitt, besök [www.kjell.com/69684](http://www.kjell.com/69684) -> "Support" för uppdaterade instruktioner.

För att ta bort anslutningen till appen, välj enheten på Smart life-appens startsida, tryck sedan på pennsymbolen i övre högra hörnet. Längst ner på sidan trycker du på "Ta bort enhet". Du kan också ta bort anslutningen genom att trycka på "mem2"-knappen 5 gånger snabbt. Tv-stativet avger ett pipande ljud när parkopplingen har tagits bort.

## Styra med app

Med appen kan du höja och sänka tv-stativet samt ställa in/återkalla förinställda höjder på samma sätt som med fjärrkontrollen. Observera att du bara kan ställa in den lägsta höjdgränsen för tv-stativet med fjärrkontrollen. Genom att ställa in ett "Home" i Smart Life-appen kan du lägga till fler användare som kan kontrollera tv-stativet. Hemmet hittas under "Me" → "Home management" → "Create a home" i appen.

Du kan också länka ditt Smart Life-konto till Amazon Alexa och/eller Google Home under "Me"-sektionen i appen och kontrollera tv-stativet med din röst. Följ instruktionerna i appen för att ansluta dina konton. Det vanligaste kommandot är "set", t.ex.

"Alexa/Ok Google sätt 'enhetens namn' till upp/ned/stopp" för att manuellt höja/sänka/stanna tv-stativet.

"Alexa/Ok Google sätt 'enhetens namn' till memory ett/två/tre" för att spara den aktuella positionen som en förinställning.

"Alexa/Ok Google sätt 'enhetens namn' till position ett/två/tre" för att återkalla en sparad position och automatiskt höja/sänka tv-stativet.

"Alexa/Ok Google sätt 'enhetens namn' till home" för att sänka tv-stativet till den lägsta höjdgränsen.

# Säkerhetsinformation

**Varning!** Läs manualen noggrant innan du monterar produkten. Felaktig installation kan resultera i skador på egendom och/eller allvarliga personskador.

**Varning!** Använd inte TV-stativet med enheter som är tyngre än den maximala angivna vikten.

Dra inte åt skruvar och bultar för hårt. Produkten innehåller små delar som kan utgöra en kvävningrisk om de sväljs. Håll dessa delar borta från barn. Kontrollera alla delar och bultar på produkten minst var tredje månad.

## Förenklad EU-försäkran om överensstämmelse

Kjell & Company förklarar härmed att denna enhet överensstämmer med de väsentliga kraven och andra relevanta bestämmelser i direktiv 2014/53/EU. Fullständig text av EU-försäkran om överensstämmelse finns på [www.kjell.com/69684](http://www.kjell.com/69684)

## Specifikationer för strömadaptern

Ingångsspänning (V):	AC 100–240 V
Ingångsfrekvens (Hz):	50/60 Hz
Utspänning (V):	DC 29,0 V
Utström (A):	1,8 A
Uteffekt (W):	52,2 W
Genomsnittlig verkningsgrad i aktivt läge (%):	90,03%
Verkningsgrad vid låg belastning (10%):	88,13%
Elförbrukning vid noll-last (W):	0,19 W



